

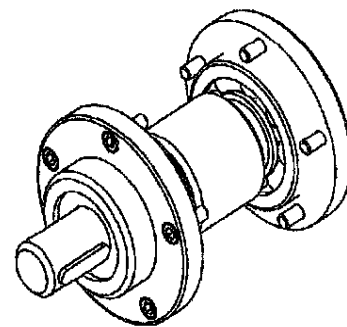
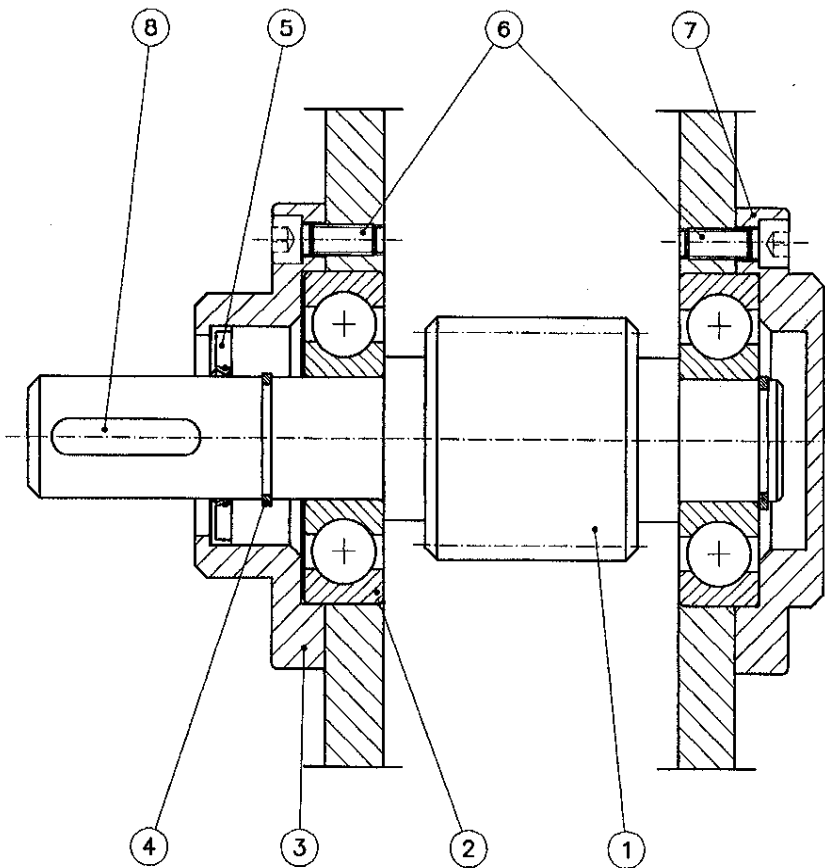
ASIGNATURA: 631108 EXPRESIÓN GRÁFICA Y DISEÑO ASISTIDO ORD. II.
EXAMEN: JUNIO 2006, EXAMEN ORIGINAL (1ª SEMANA).
TIEMPO: 2 HORAS.
MATERIAL: SE PERMITE LA UTILIZACIÓN DE TODO TIPO DE MATERIAL.

DEJAR SIN BORRAR LAS LÍNEAS AUXILIARES UTILIZADAS

1.- Dado el conjunto eje reductor, se pide:

1.A.- Lista de materiales del conjunto.

1.B.- Incorporando, entre otros, los ajustes propuestos en el problema 3, despiece acotado en sistema europeo, con las vistas necesarias y suficientes, de las marcas 1 (eje), 2 (rodamiento) y 3 (tapeta de cierre). Todas las piezas son normalizadas.



NOTA: Explicitar las hipótesis realizadas.

Esquema

4 puntos

SIGUE DETRÁS >>>>

DEJAR SIN BORRAR LAS LÍNEAS AUXILIARES UTILIZADAS

1^{er}. APELLIDO:

2^o. APELLIDO:

NOMBRE:

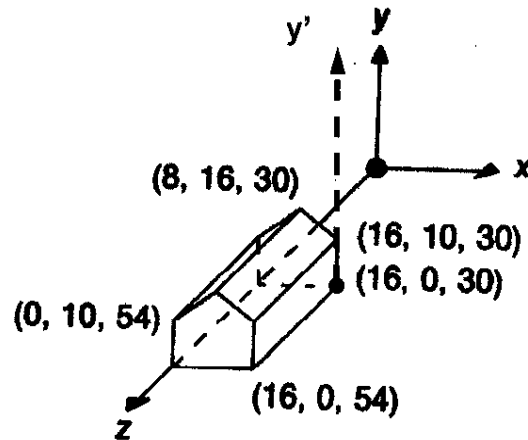
D.N.I.:

CENTRO ASOCIADO AL QUE PERTENECE:

CENTRO ASOCIADO DONDE REALIZA LA PRUEBA:

HOJA 2 de 2

2.- En el Sistema de Coordenadas Globales (SCG) la casita tiene como coordenadas las representadas en la figura:



2.A.- Obtener la matriz de transformación M en coordenadas homogéneas, de un giro de θ (medido desde el eje z al x) sobre un eje y' paralelo al eje y que pase por el vértice $(16,0,30)$.

2.B.- Aplicar dicha transformación a los puntos $P_1:(16,0,30)$ y $P_2:(0,10,54)$ para un ángulo θ de 45° .

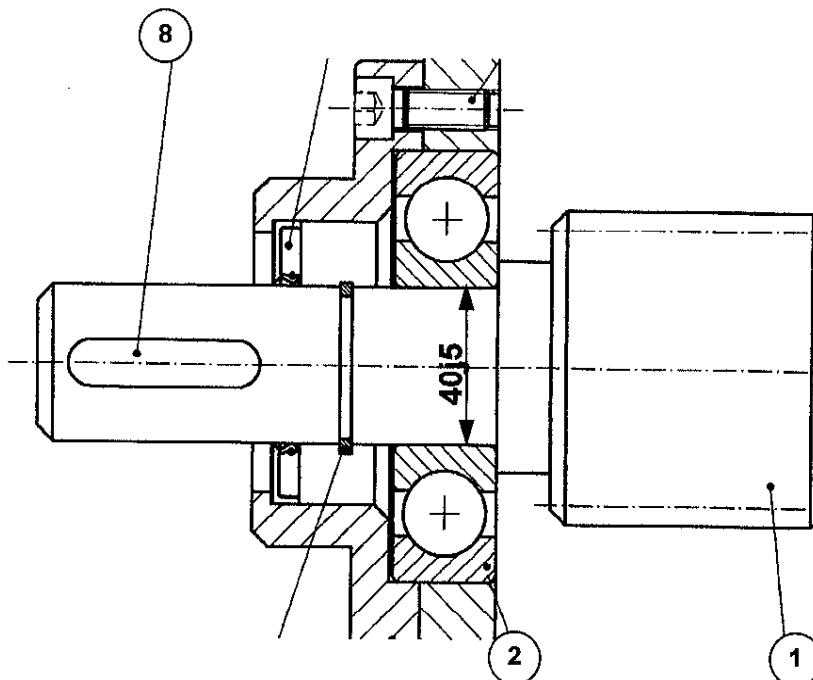
3 puntos

3.- Dado el conjunto eje reductor del problema 1 representado parcialmente en el detalle.

3.A.- Sabiendo que la marca 1 (eje) tiene una tolerancia $40j5$ en el ajuste de las marcas 1 y 2. **Proponer** una tolerancia para la marca 2 en dicho ajuste, y **analizar** la misma.

3.B.- Dar una representación acotada normalizada de la marca 8.

Detalle



3 puntos



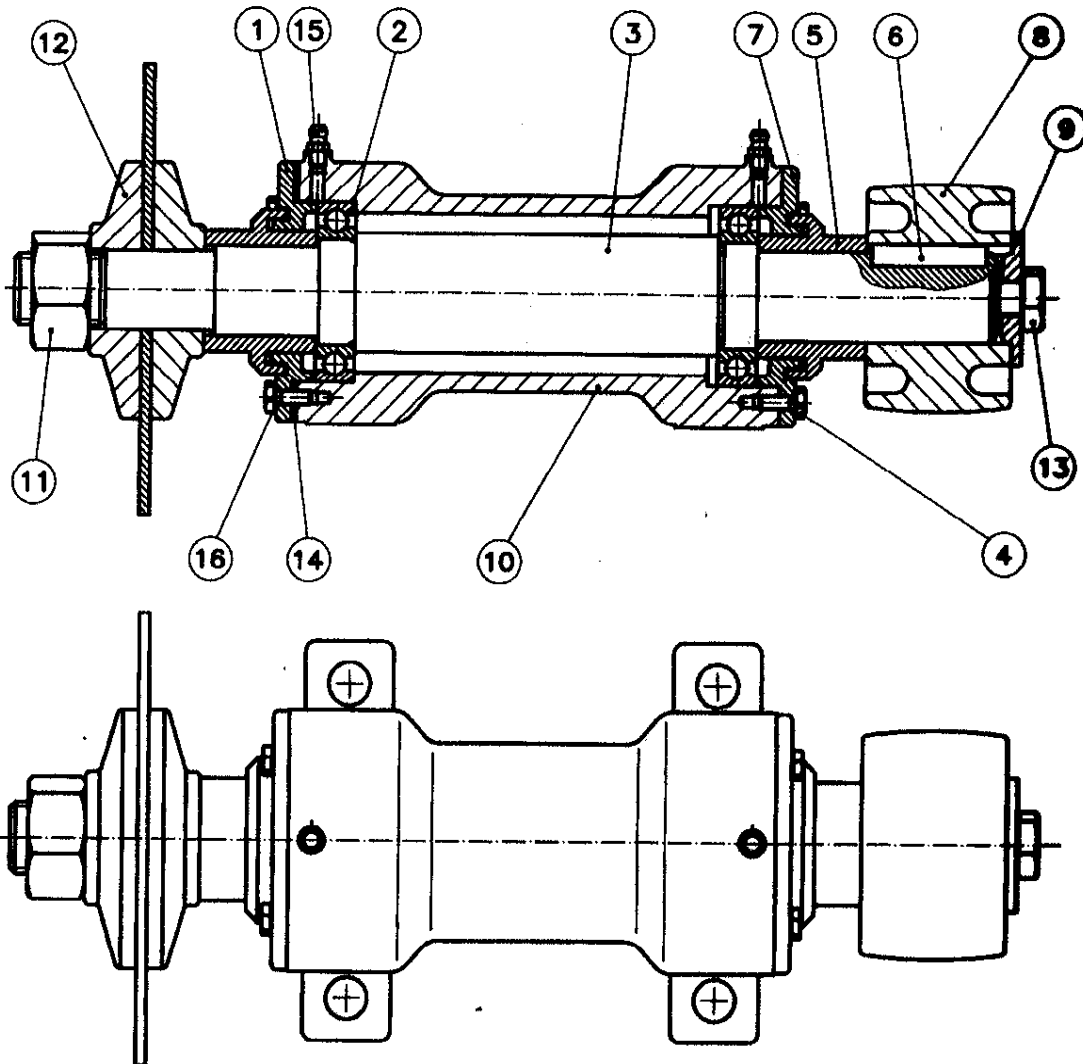
ASIGNATURA: 631108 EXPRESIÓN GRÁFICA Y DISEÑO ASISTIDO ORD. II.
EXAMEN: JUNIO 2006, EXAMEN ORIGINAL (2ª SEMANA).
TIEMPO: 2 HORAS.
MATERIAL: SE PERMITE LA UTILIZACIÓN DE TODO TIPO DE MATERIAL.

DEJAR SIN BORRAR LAS LÍNEAS AUXILIARES UTILIZADAS

1.- Dado el conjunto volante transmisión, se pide:

1.A.- Lista de materiales del conjunto.

1.B.- Incorporando, entre otros, los ajustes propuestos en el problema 3, despiece acotado en sistema europeo, con las vistas necesarias y suficientes, de las marcas 2 (rodamiento), 3 (eje) y 10 (carcasa).



NOTA: Explicitar las hipótesis realizadas.

4 puntos

SIGUE DETRÁS >>>>

DEJAR SIN BORRAR LAS LÍNEAS AUXILIARES UTILIZADAS

1º. APELLIDO:

2º. APELLIDO:

NOMBRE:

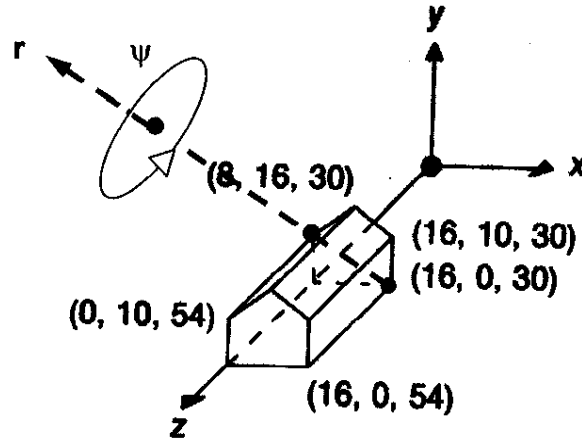
D.N.I.:

CENTRO ASOCIADO AL QUE PERTENECE:

CENTRO ASOCIADO DONDE REALIZA LA PRUEBA:

HOJA 2 de 2

2.- En el Sistema de Coordenadas Globales (SCG) la casita tiene como coordenadas las representadas en la figura:



Obtener la matriz de transformación M en coordenadas homogéneas, de un giro sobre el eje r de ángulo ψ en el sentido representado en la figura, mediante composición de transformaciones.

Para ello:

2.A.- Obtener la matriz de transformación $N(\theta, t) = R_z(\theta) \cdot T(t)$ que transforma el eje r en el eje y , obteniendo el valor de θ y t . 1,5 puntos

2.B.- Obtener la matriz de transformación restante $O(\psi, \theta, t)$ de manera que $M = O(\psi, \theta, t) \cdot N(\theta, t)$. 2 puntos

2.C.- Aplicar dicha transformación al punto $P_1: (16, 0, 30)$. $\psi = 30^\circ$

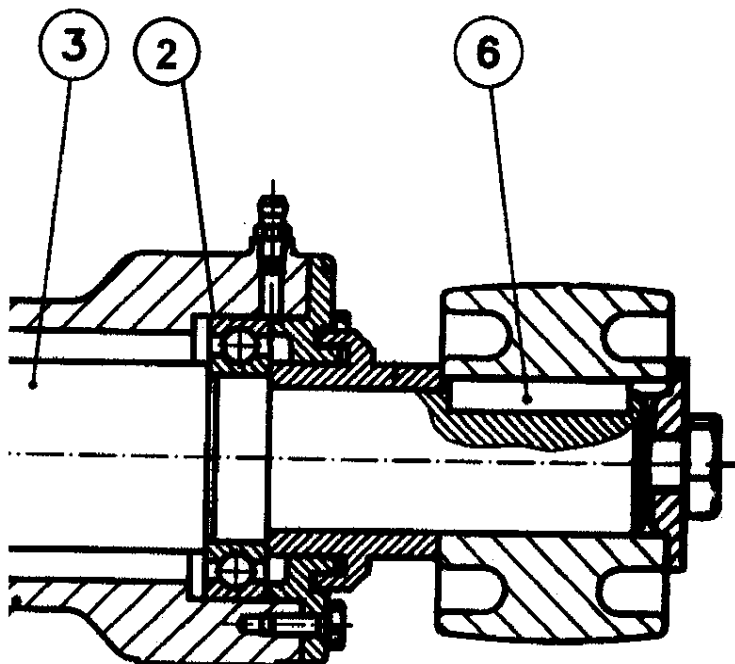
0,5 puntos

3.- Dado el conjunto volante transmisión del problema 1 representado parcialmente en el detalle.

3.A.- Sabiendo que la marca 3 (eje) tiene una tolerancia $40k5$ en el ajuste de las marcas 2 y 3.

Proponer una tolerancia para la marca 2 en dicho ajuste, y analizar la misma.

Detalle



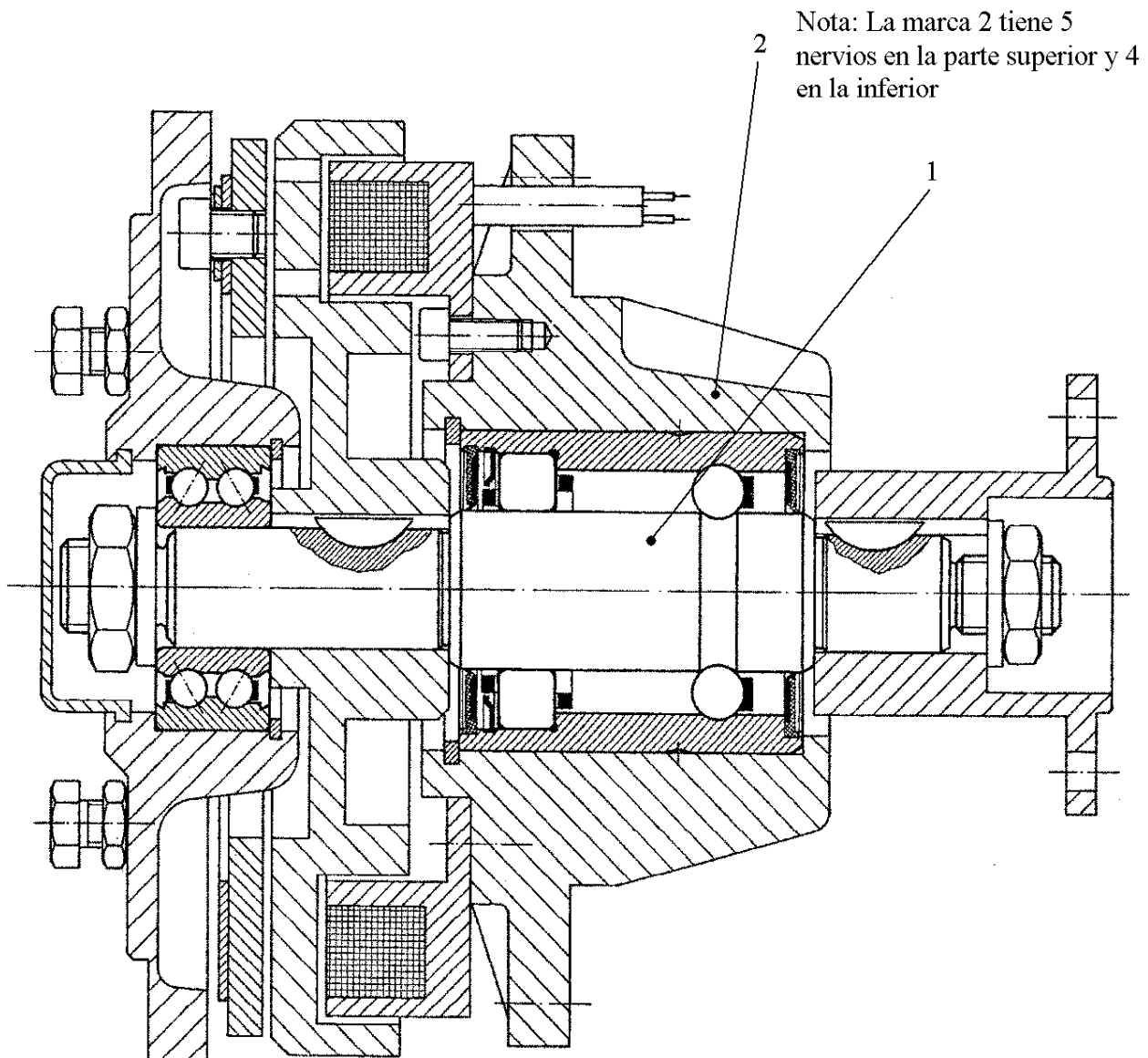
2 puntos

SE PERMITE EL USO DE TODO TIPO DE MATERIAL

1.- Dado el acoplamiento electromagnético de ventilador representado en el plano adjunto, se pide:

- Despiece acotado en sistema europeo, con las vistas necesarias y suficientes de las marcas 1 y 2, indicándose las tolerancias dimensionales, geométricas y de rugosidad que se consideren necesarias.
- De una propuesta de proceso de fabricación para las marcas 1 y 2.
- El rodamiento de bolas de doble hilera y contacto angular representado en el plano se monta sobre el eje con un aprieto que oscila entre 2 y 28 μm . Proponga un ajuste normalizado para la unión eje-rodamiento, sabiendo que el eje tiene $\phi 42 \text{ mm}$.

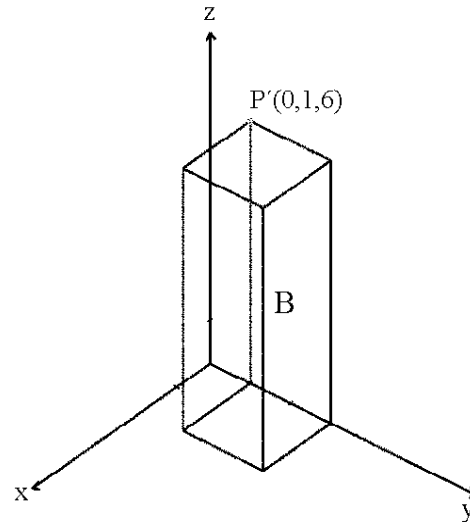
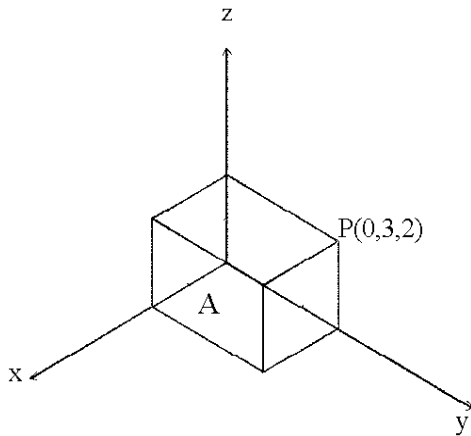
(7 puntos)



3.- Se ha obtenido el objeto B a partir del objeto A mediante una transformación geométrica compuesta T. Se pide:

- a) La matriz de transformación T en coordenadas homogéneas
- b) Comprobar que el punto P se transforma en P'.

(3 puntos)

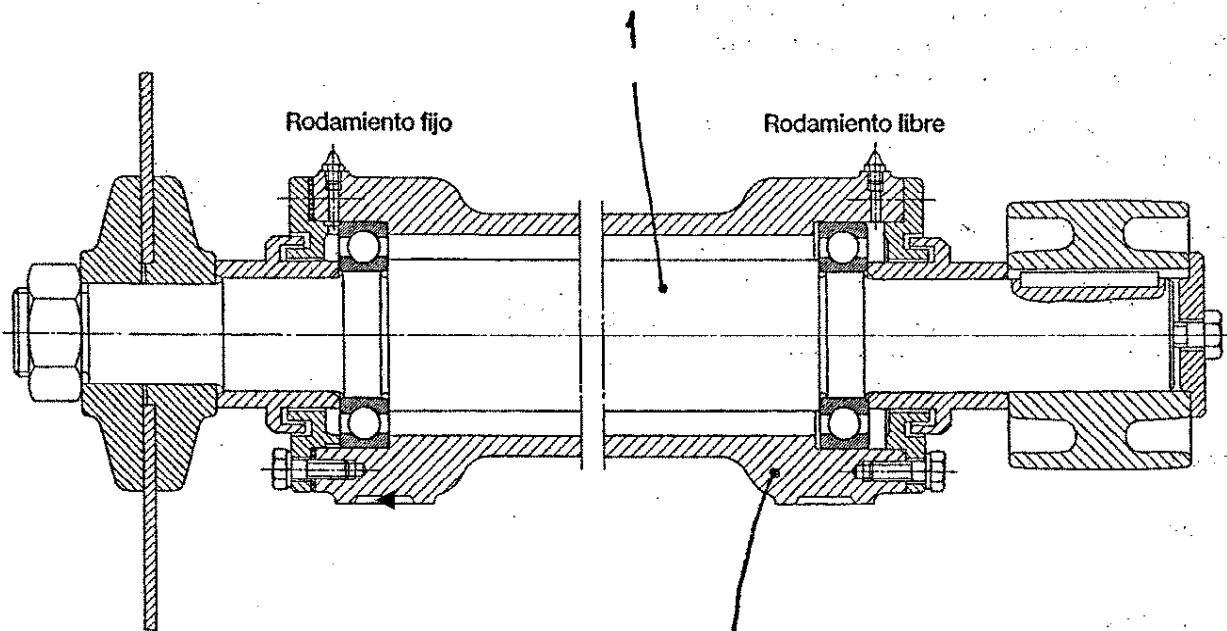


SE PERMITE EL USO DE TODO TIPO DE MATERIAL

1.- En la siguiente figura se representa el eje de una sierra circular. Se pide:

- Lista de materiales del conjunto
- Despiece acotado en sistema europeo, con las vistas necesarias y suficientes, de las marcas 1 y 2, indicándose las tolerancias dimensionales, geométricas y de rugosidad que se consideren necesarias.
- Proponga una designación normalizada de ajuste de los rodamientos, justificando la respuesta.

(7 puntos)



Escala: 1:3

2

SIGUE DETRÁS >>>

3.- Se ha obtenido el objeto B a partir del objeto A mediante una transformación geométrica T.
Se pide:

- a) La matriz de transformación T en coordenadas homogéneas
- b) Comprobar que el punto P se transforma en P'.

(3 puntos)

