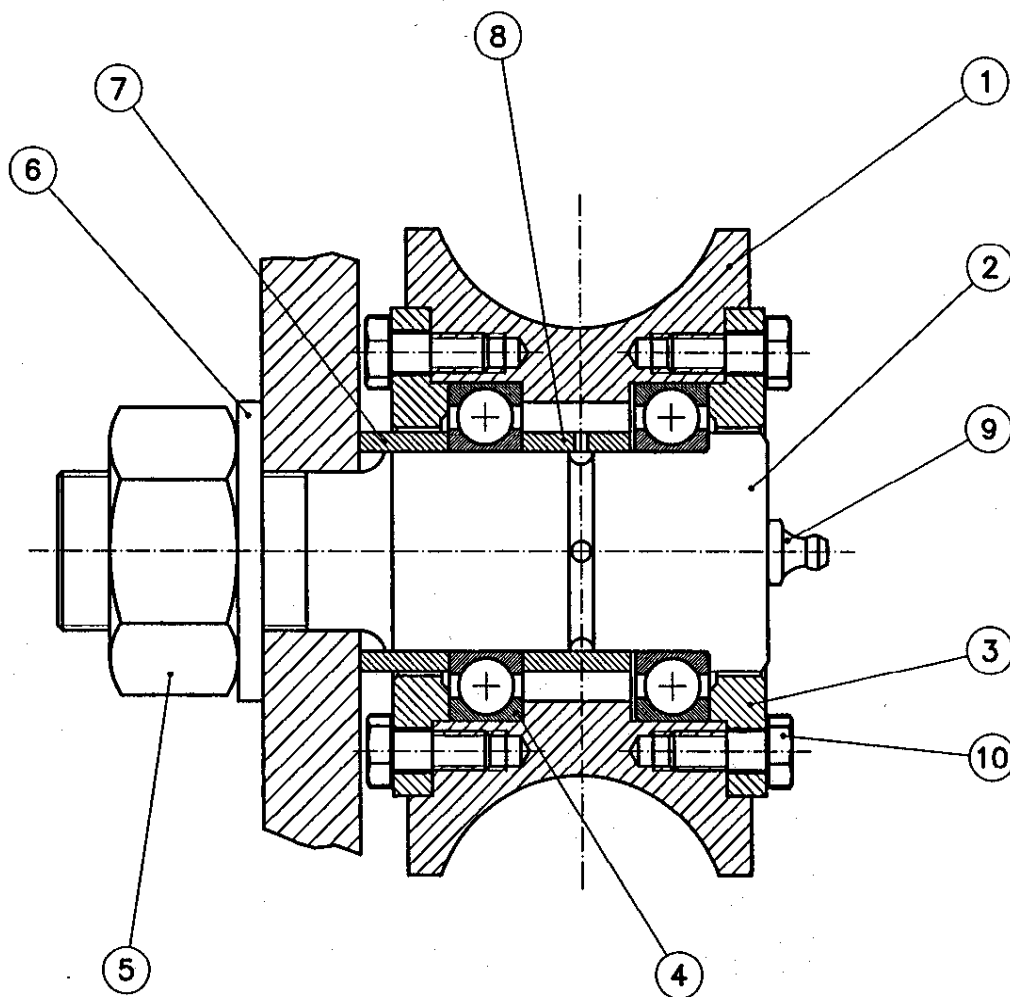


1.- Dado el conjunto rodillo de carro representado en el plano adjunto, se pide:

- Lista de materiales del conjunto
- Despiece acotado en sistema europeo, con las vistas necesarias y suficientes, de las marcas 1 y 2, indicándose las tolerancias dimensionales, geométricas y de rugosidad que se consideren necesarias.
- Proponga una designación normalizada de ajuste de los rodamientos, justificando la respuesta.

(6 puntos)

SIGUE DETRÁS >>>

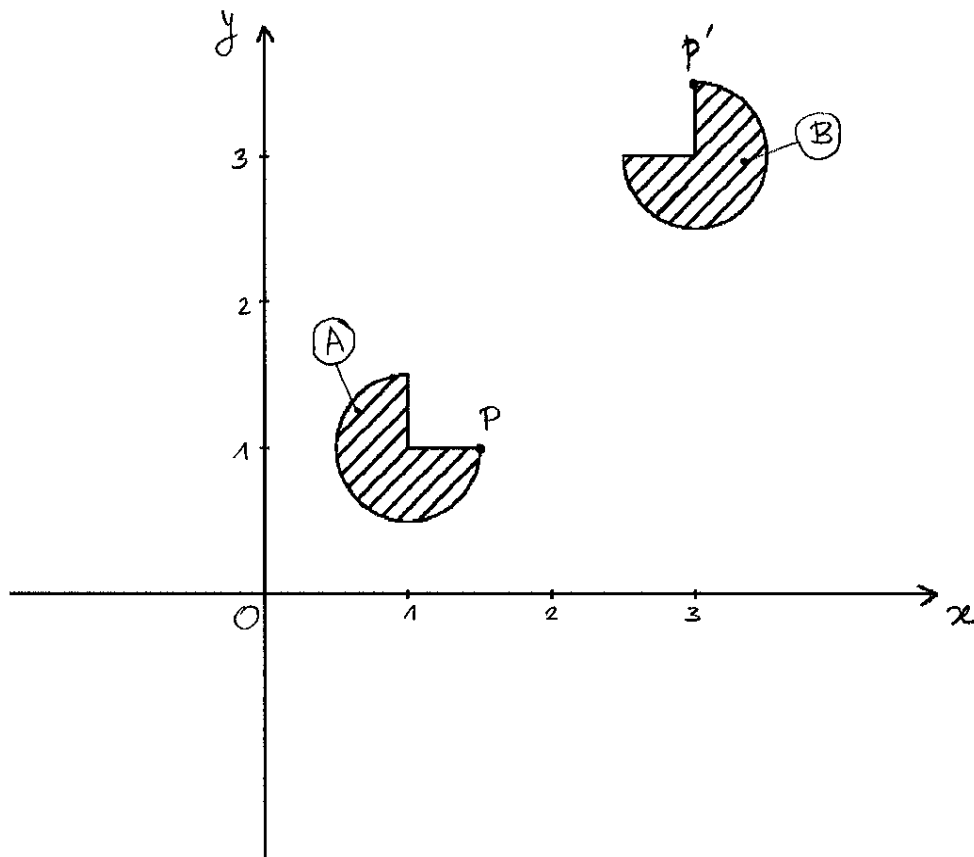


2.- Explicar brevemente porqué las piezas fabricadas en serie están afectadas de tolerancias dimensionales, geométricas y de acabado superficial. ¿ Existe alguna relación entre ellas? (2 puntos)

3.- Se ha obtenido el objeto B a partir del objeto A mediante una transformación geométrica T. Se pide:

- La matriz de transformación T en coordenadas homogéneas
- Comprobar que el punto P se transforma en P'.

(2 puntos)

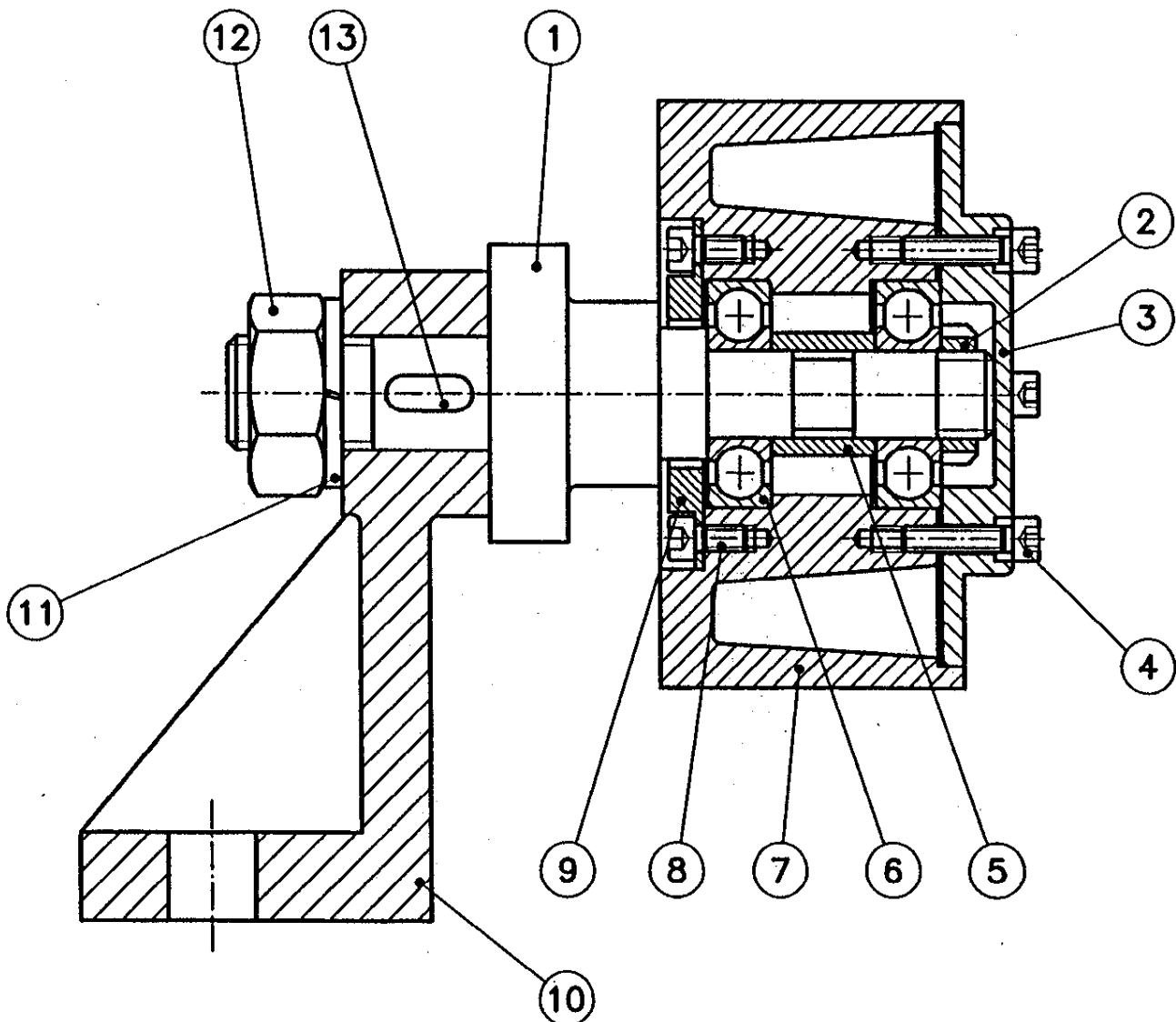


1.- Dado el conjunto polea representado en el plano adjunto, se pide:

- Lista de materiales del conjunto
- Despiece acotado en sistema europeo, con las vistas necesarias y suficientes, de las marcas 1 y 7, indicándose las tolerancias dimensionales, geométricas y de rugosidad que se consideren necesarias.
- Elegir el ajuste normalizado correspondiente a una holgura comprendida entre 50 y 100 micras para las marcas 3 y 7 (diámetro nominal DN = 124 mm).

(6 puntos)

SIGUE DETRÁS >>>

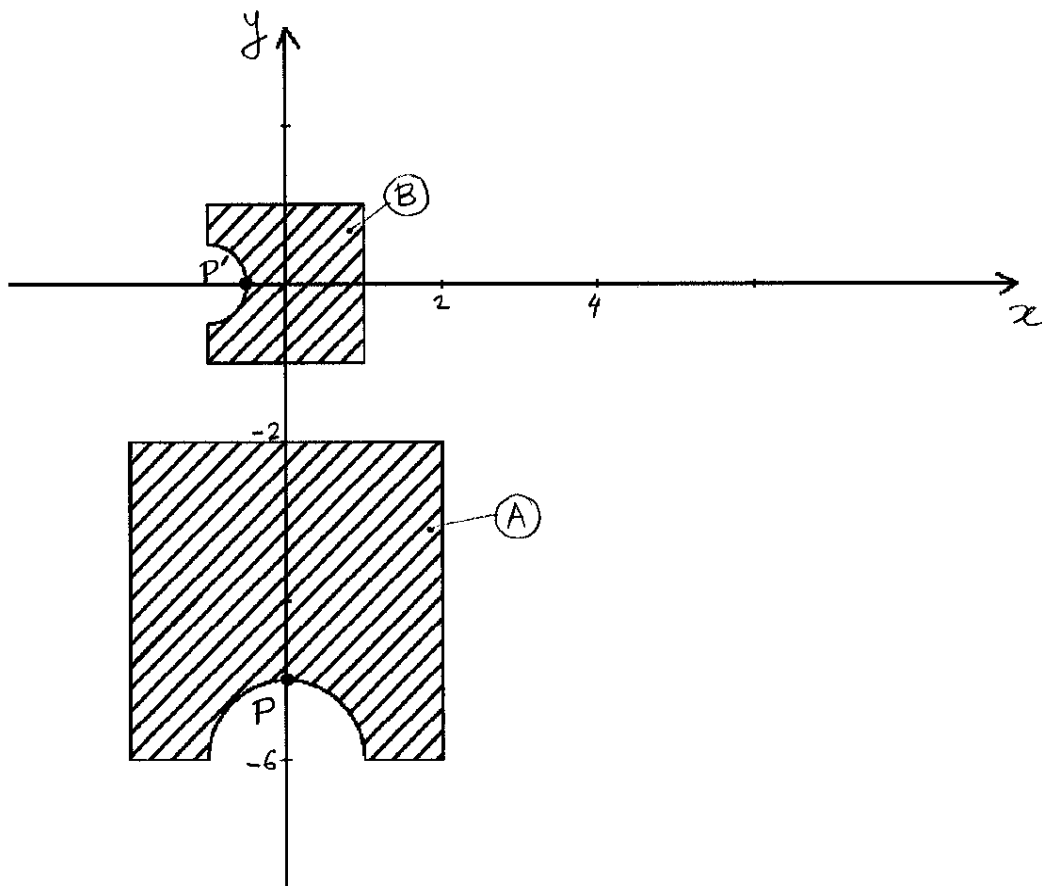


2.- Explicar en qué medida la introducción de tolerancias dimensionales permite la reducción de costes de producción.  
(2 puntos)

3.- Se ha obtenido el objeto B a partir del objeto A mediante una transformación geométrica T. Se pide:

- La matriz de transformación T en coordenadas homogéneas
- Comprobar que el punto P se transforma en P'.

(2 puntos)





**ASIGNATURA:** 631108 EXPRESIÓN GRÁFICA Y DISEÑO ASISTIDO ORD. II.  
**EXAMEN:** SEPTIEMBRE 2005, EXAMEN ORIGINAL  
**TIEMPO:** 2 HORAS.  
**MATERIAL:** SE PERMITE LA UTILIZACIÓN DE TODO TIPO DE MATERIAL.

DEJAR SIN BORRAR LAS LÍNEAS AUXILIARES UTILIZADAS

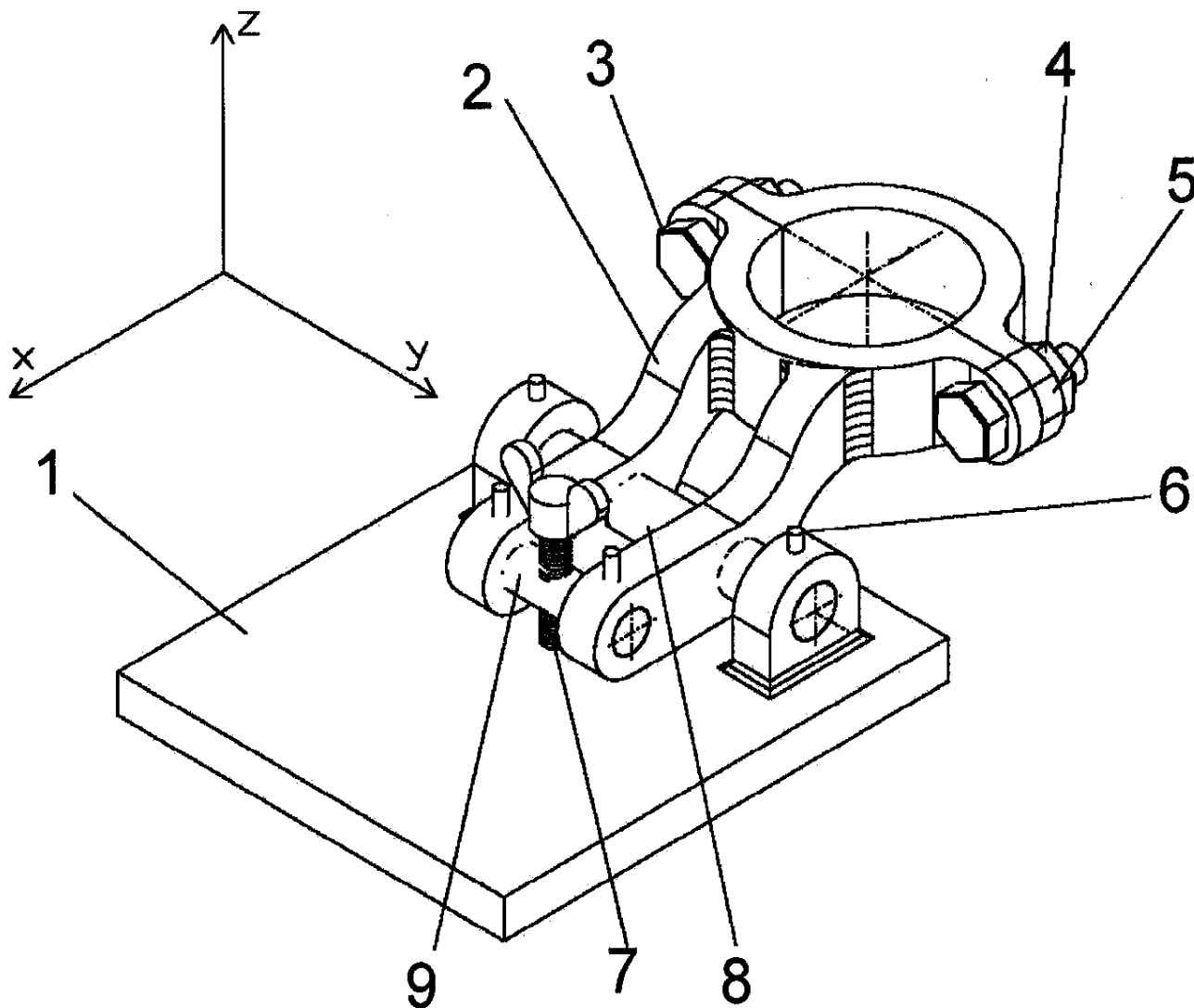
1.- Dado el conjunto soporte oscilante, se pide:

1.A.- **Lista de materiales** del conjunto.

1.B.- **Despiece acotado** en sistema europeo, con las vistas necesarias y suficientes, de las marcas 2 (brida anterior), 3 (brida posterior) y 8 (pasador). Todas las piezas son **normalizadas**.

El pasador 8 tiene **diámetro nominal 15 mm** (ver problema 4).

NOTA: Explicitar las hipótesis realizadas.



4 puntos

SIGUE DETRÁS >>>>

DEJAR SIN BORRAR LAS LÍNEAS AUXILIARES UTILIZADAS

1<sup>er</sup>. APELLIDO:

2<sup>o</sup>. APELLIDO:

NOMBRE:

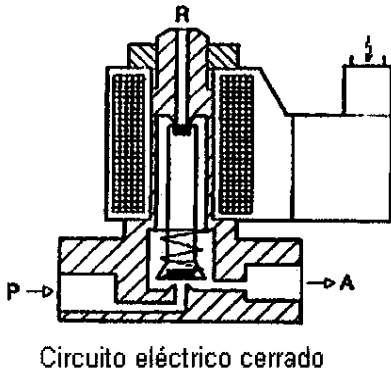
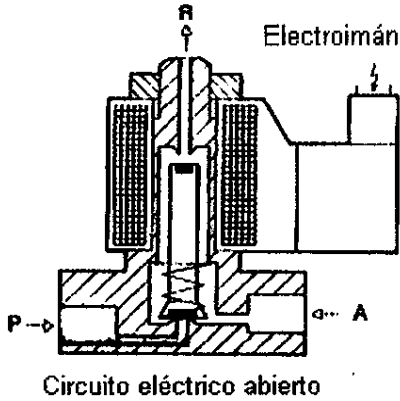
D.N.I.:

CENTRO ASOCIADO AL QUE PERTENECE:

CENTRO ASOCIADO DONDE REALIZA LA PRUEBA:

# HOJA 2 de 2

2.- Se representa una válvula distribidora.

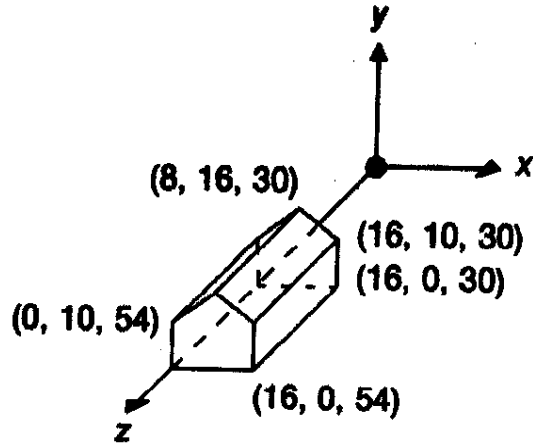


Determinar:

- 2.A.- Tipo de válvula por número de vías:      /       
 2.B.- Tipo de pilotaje de la válvula:                       
 2.C.- Símbolo ISO 5599 completo.

**1 punto**

3.- En el Sistema de Coordenadas Globales (SCG) la casita tiene como coordenadas las representadas en la figura:



$PRV=(16,0,54)_{SCG}$	$VUP=(-1,0,0)_{SCG}$
$NPV=(0,1,0)_{SCG}$	$PRP=(12,8,30)_{SCV}$
Marco Visualización: $(-1,-5,25,21)_{SCV}=(U_{min},V_{min},U_{max},V_{max})_{SCV}$	
Proyección: paralela	

3.A.- Obtener un vector en la dirección de la proyección.

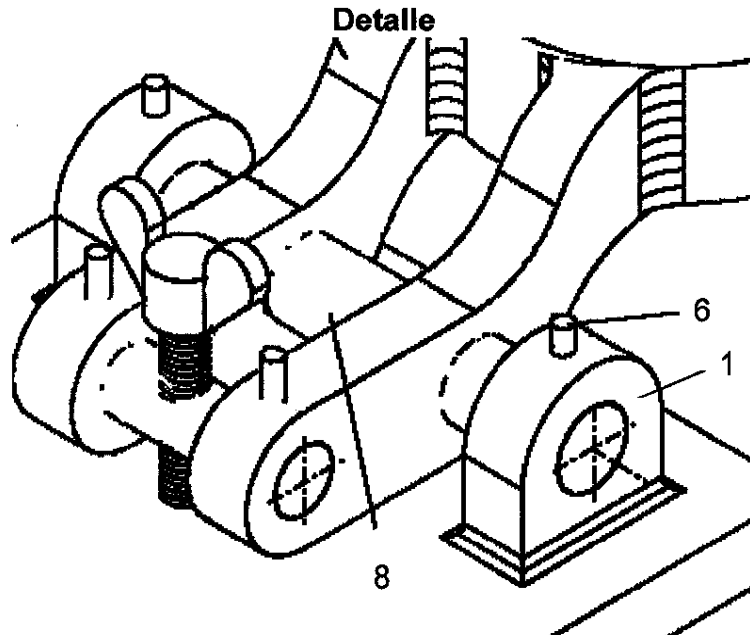
3.B.- Realizar la proyección y representar la misma en coordenadas SCV.

**2 puntos**

4.- Dado el conjunto soporte oscilante del problema 1 representado parcialmente en el detalle.

4.A.- Se propone un ajuste **15J6/f5** para las marcas 1 y 8. Analizar críticamente dicho ajuste normalizado. ¿Considera que el ajuste es apropiado?

4.B.- Dar una representación acotada normalizada de la marca 6.



**3 puntos**



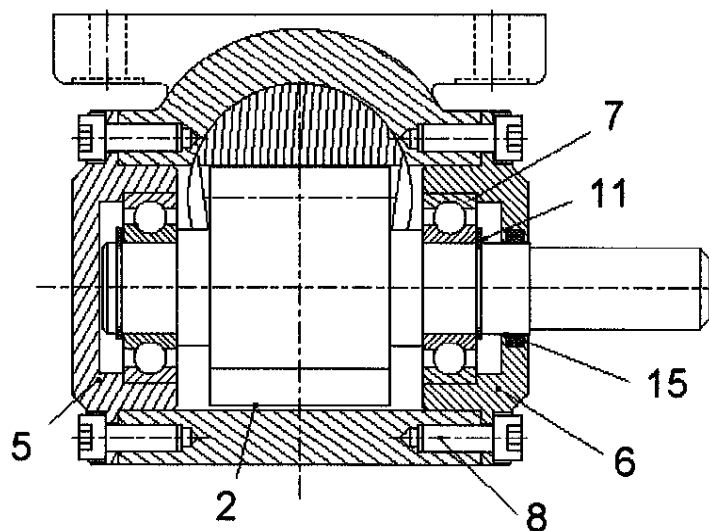
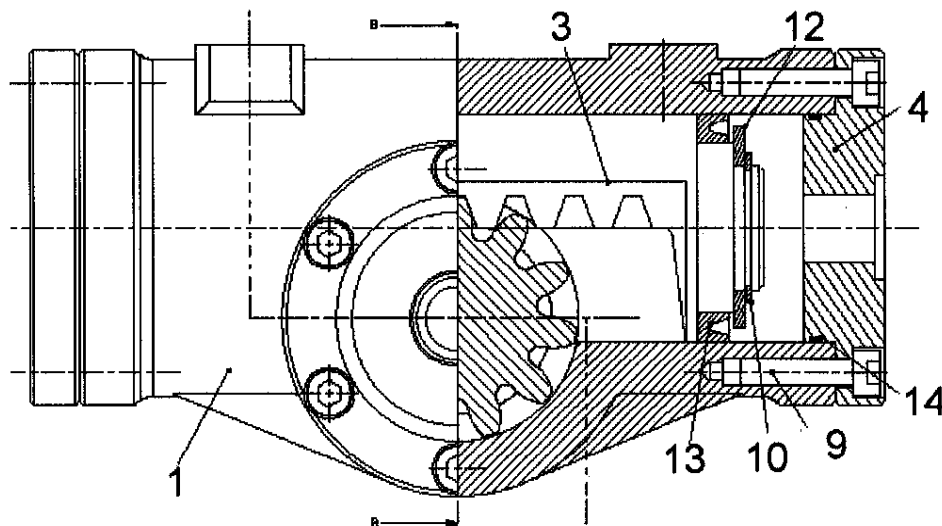
**ASIGNATURA:** 631108 EXPRESIÓN GRÁFICA Y DISEÑO ASISTIDO ORD. II.  
**EXAMEN:** SEPTIEMBRE 2005, EXAMEN RESERVA.  
**TIEMPO:** 2 HORAS.  
**MATERIAL:** SE PERMITE LA UTILIZACIÓN DE TODO TIPO DE MATERIAL.

DEJAR SIN BORRAR LAS LÍNEAS AUXILIARES UTILIZADAS

1.- Dado el conjunto motor oscilante, se pide:

1.A.- Lista de materiales del conjunto.

1.B.- Incorporando, entre otros, los ajustes propuestos en el problema 4. Despiece acotado en sistema europeo, con las vistas necesarias y suficientes, de las marcas 2 (eje piñon) y 6 (tapa). Todas las piezas son normalizadas.



Sección B-B

SIGUE DETRÁS >>>>>

4 puntos

DEJAR SIN BORRAR LAS LÍNEAS AUXILIARES UTILIZADAS

1<sup>er</sup>. APELLIDO:

2<sup>o</sup>. APELLIDO:

NOMBRE:

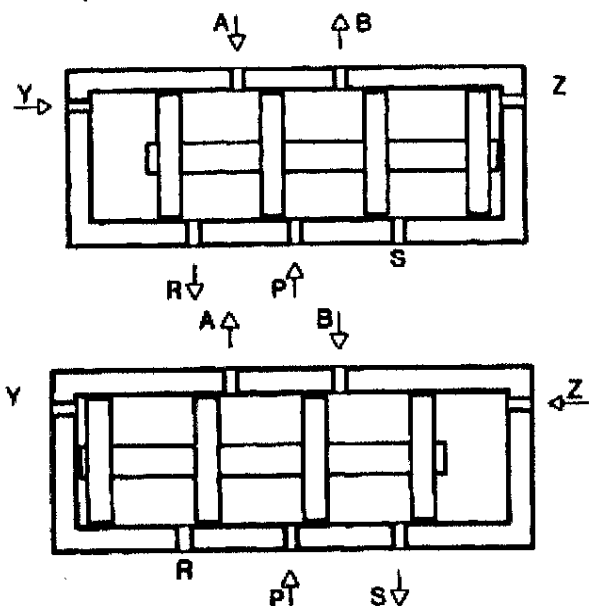
D.N.I.:

CENTRO ASOCIADO AL QUE PERTENECE:

CENTRO ASOCIADO DONDE REALIZA LA PRUEBA:

# HOJA 2 de 2

2.- Se representa una válvula distribidora.

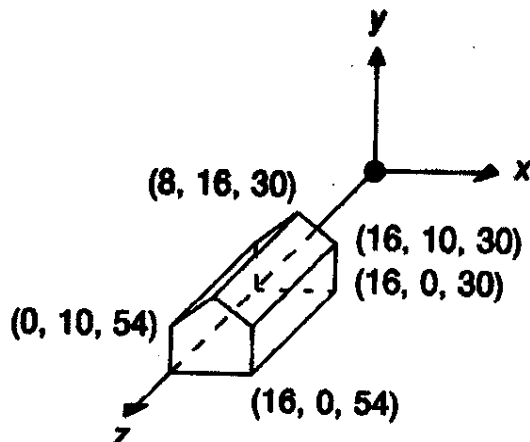


Determinar:

- 2.A.- Tipo de válvula por número de vías: \_\_\_ / \_\_\_  
 2.B.- Tipo de pilotaje de la válvula: \_\_\_\_\_  
 2.C.- Símbolo ISO 5599 completo.

1 punto

3.- En el Sistema de Coordenadas Globales (SCG) la casita tiene como coordenadas las representadas en la figura:



$PRV=(0,0,0)_{SCG}$	$VUP=(0,1,0)_{SCG}$
$NPV=(0,0,1)_{SCG}$	$PRP=(8,8,100)_{SCV}$

Marco Visualización:

$(-1,-1,17,17)_{SCV}=(U_{min},V_{min},U_{max},V_{max})_{SCV}$

Proyección: paralela

3.A.- Obtener un vector en la dirección de la proyección.

3.B.- Realizar la proyección y representar la misma en coordenadas SCV.

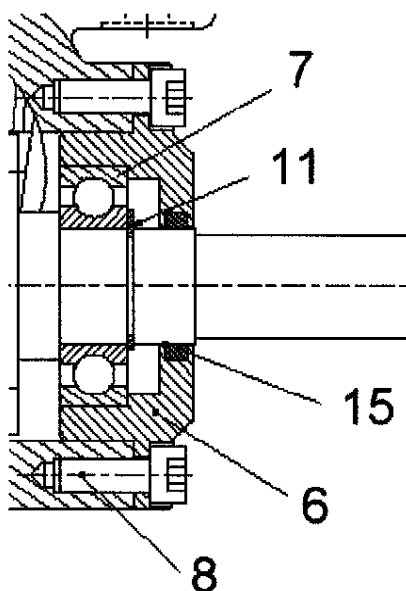
2 puntos

4.- Dado el conjunto motor oscilante del problema 1 representado parcialmente en el detalle.

4.A.- Se propone un ajuste **20J6/f5**. Acotar el mismo en el detalle. Analizar críticamente dicho ajuste normalizado. ¿Considera que el ajuste es apropiado?

4.B.- Dar una representación acotada del rodamiento normalizado.

**Detalle**



3 puntos