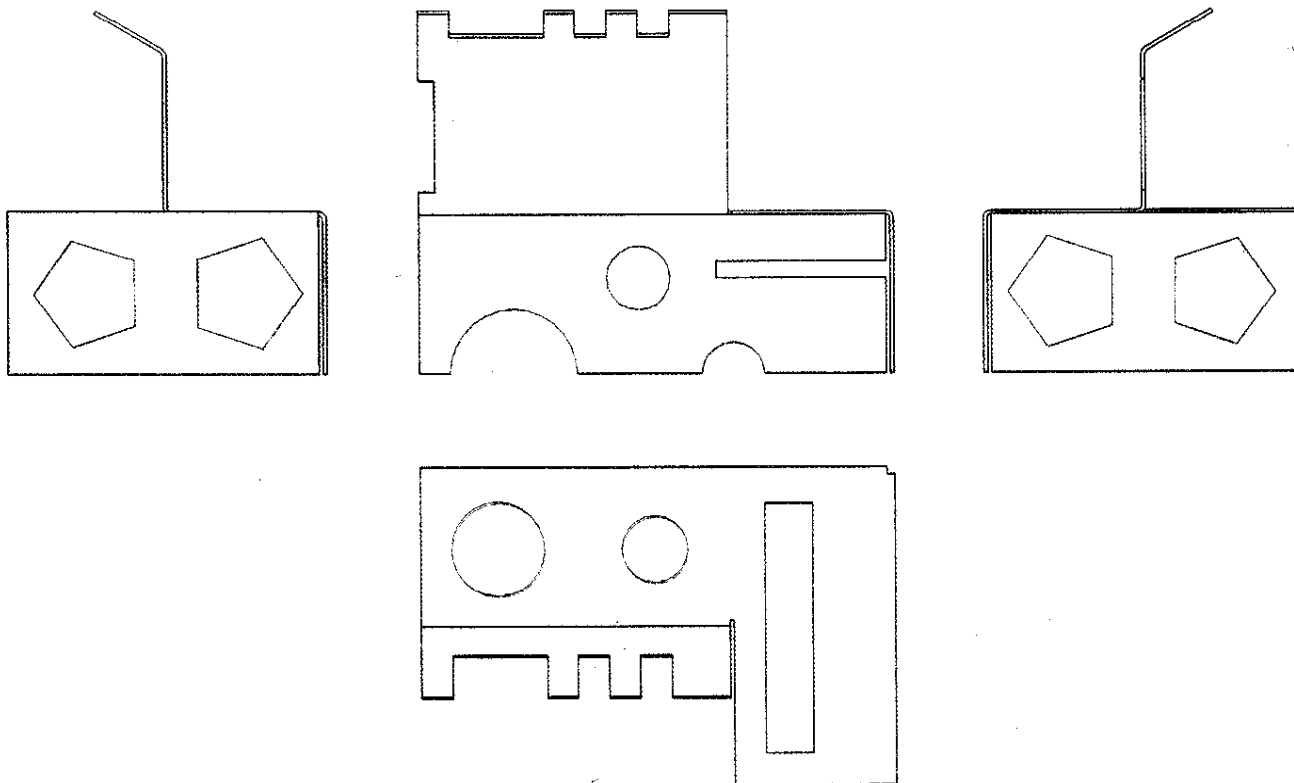


ASIGNATURA: Expresión Gráfica y Diseño asistido por Ordenador I

EXAMEN: FEBRERO 2005. 1ª Semana TIEMPO: 2 HORAS.

MATERIAL: SE PERMITE LA UTILIZACION DE TODO TIPO DE MATERIAL.

1. Dada la pieza de chapa metálica representada en el plano adjunto, en sistema diédrico, se pide:
- Acotar integralmente la figura, bien sobre el original o sobre un croquis realizado al efecto en hoja aparte.
 - Representarla en sistema axonométrico isométrico, eligiendo el punto de vista más idóneo para que en la representación se aprecien mejor los detalles y a una escala conforme al tamaño del papel disponible.
 - Elaborar el desarrollo de la pieza sobre el plano, definiendo y acotando las líneas de doblado conforme a las acotaciones de la pieza realizadas en el primer punto.



ESCALA 1:5

- El concepto de *capa* en un sistema de diseño asistido en dos dimensiones. Indicar cómo se estructurarían en capas el croquis acotado y la representación isométrica del ejercicio anterior.
- Definir brevemente las diferentes áreas de un cuadro de rotulación, estructurándolas en función de su importancia en el dibujo. Proponer un ejemplo válido para la pieza de este ejercicio.

Nombre: Apellidos:

DNI: Centro donde está matriculado:

(No olvide indicar su nombre y apellidos en todas las hojas que utilice)

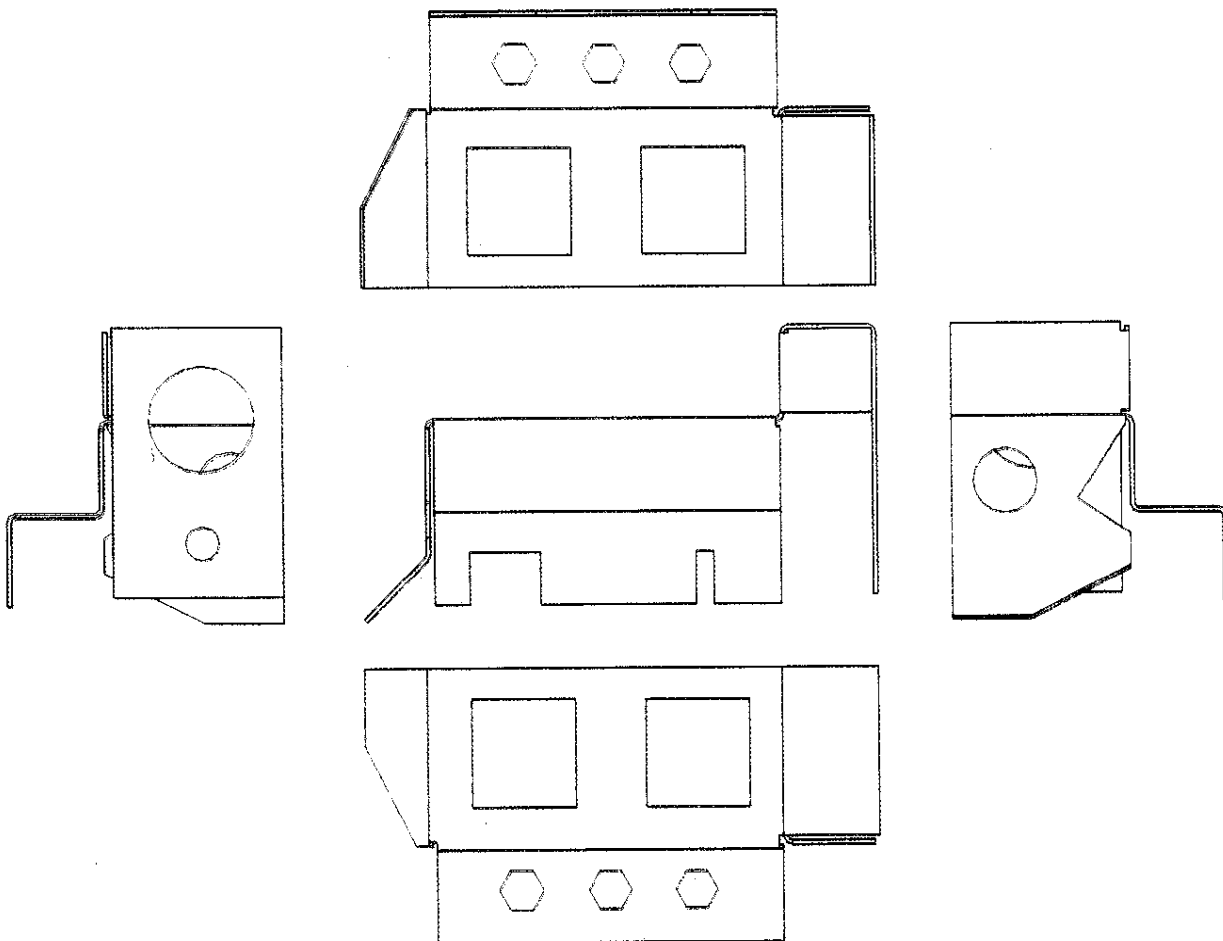
ASIGNATURA: Expresión Gráfica y Diseño asistido por Ordenador I

EXAMEN: FEBRERO 2005. 2ª Semana **TIEMPO:** 2 HORAS.

MATERIAL: SE PERMITE LA UTILIZACION DE TODO TIPO DE MATERIAL.

1. Dada la pieza de chapa metálica representada en el plano adjunto, en sistema diédrico, se pide:

- Acotar integralmente la figura, bien sobre el original o sobre un croquis realizado al efecto en hoja aparte.
- Representarla en sistema axonométrico isométrico, eligiendo el punto de vista más idóneo para que en la representación se aprecien mejor los detalles y a una escala conforme al tamaño del papel disponible.
- Elaborar el desarrollo de la pieza sobre el plano, definiendo y acotando las líneas de doblado conforme a las acotaciones de la pieza realizadas en el primer punto.



ESCALA 1:4

- El concepto de *capa* en un sistema de diseño asistido en dos dimensiones. Indicar cómo se estructurarían en capas el croquis acotado y la representación isométrica del ejercicio anterior.
- Definir brevemente las diferentes áreas de un cuadro de rotulación, estructurándolas en función de su importancia en el dibujo. Proponer un ejemplo válido para la pieza de este ejercicio.

Nombre: Apellidos:

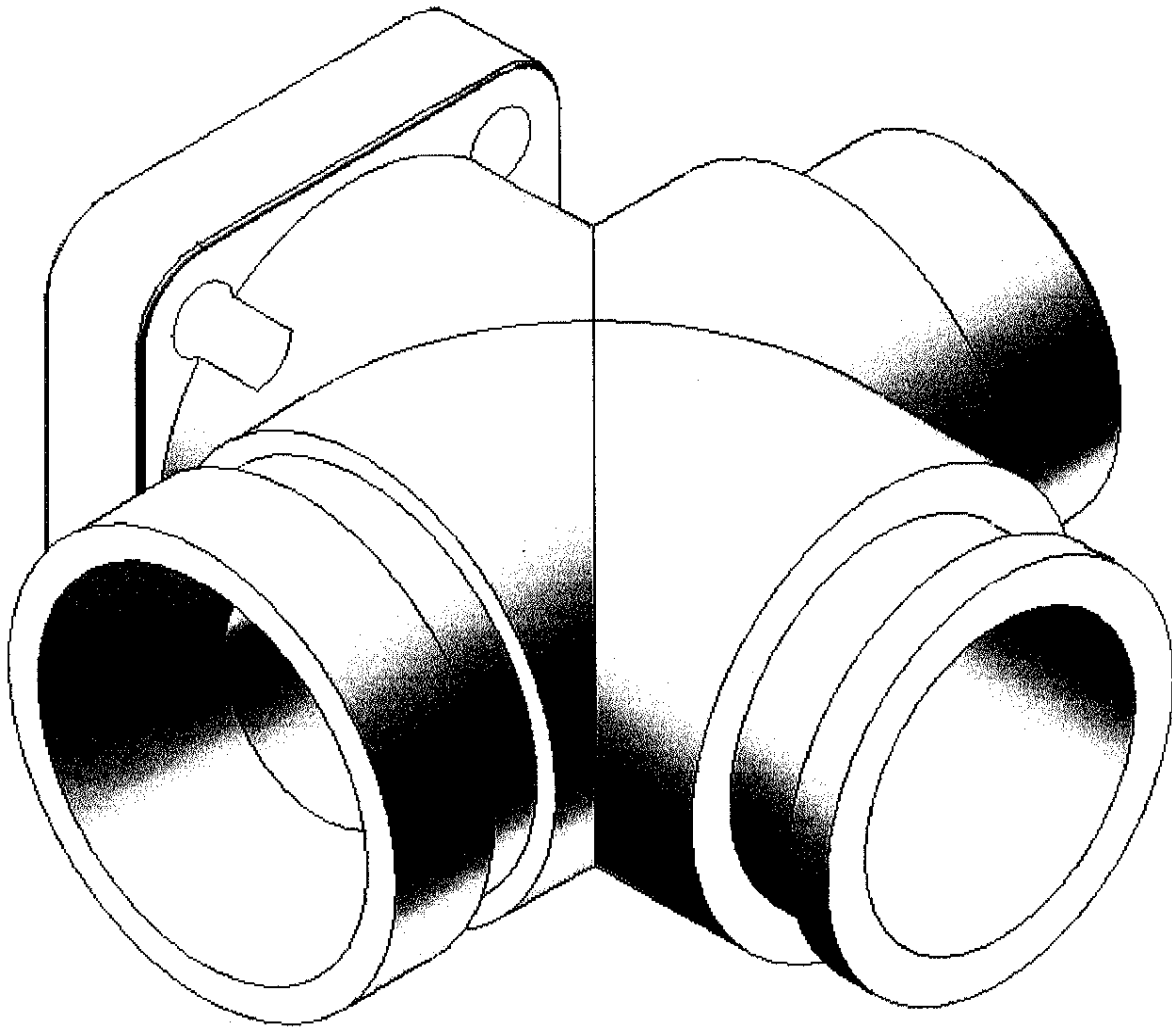
DNI: Centro donde está matriculado:

(No olvide indicar su nombre y apellidos en todas las hojas que utilice)

SE PERMITE LA UTILIZACIÓN DE TODO TIPO DE MATERIAL

1.- Dada la pieza representada en el plano adjunto, se pide:

- Representar la pieza en sistema diédrico europeo a una escala conforme al tamaño del papel disponible, utilizando las vistas necesarias y suficientes y con los cortes, secciones y roturas considerados necesarios para su completa definición.
- Acotar íntegramente la pieza en sistema diédrico.



ESCALA 1:1

2.- ¿Por qué son tan importantes los formatos de intercambio de datos entre sistemas de diseño asistido? Justificar la respuesta con ejemplos prácticos.

3.- ¿Qué ventajas tienen los modelos sólidos respecto a los modelos alámbricos? Justifique sus razonamientos con ejemplos relativos a la figura del ejercicio 1.

SE PERMITE LA UTILIZACIÓN DE TODO TIPO DE MATERIAL

1.- Dada la pieza representada en el plano adjunto, se pide:

- Representar la pieza en sistema diédrico europeo a una escala conforme al tamaño del papel disponible, utilizando las vistas necesarias y suficientes y con los cortes y secciones considerados necesarios para su completa definición.
- Acotar íntegramente la pieza en sistema diédrico.



ESCALA 1:1

2.- ¿Por qué son tan importantes los formatos de intercambio de datos entre sistemas de diseño asistido? ¿Conoce algún mecanismo para insertar una figura dibujada con un sistema de diseño asistido en un sistema de tratamiento de textos?

3.- ¿Qué información importante debe aparecer en una lista de materiales?