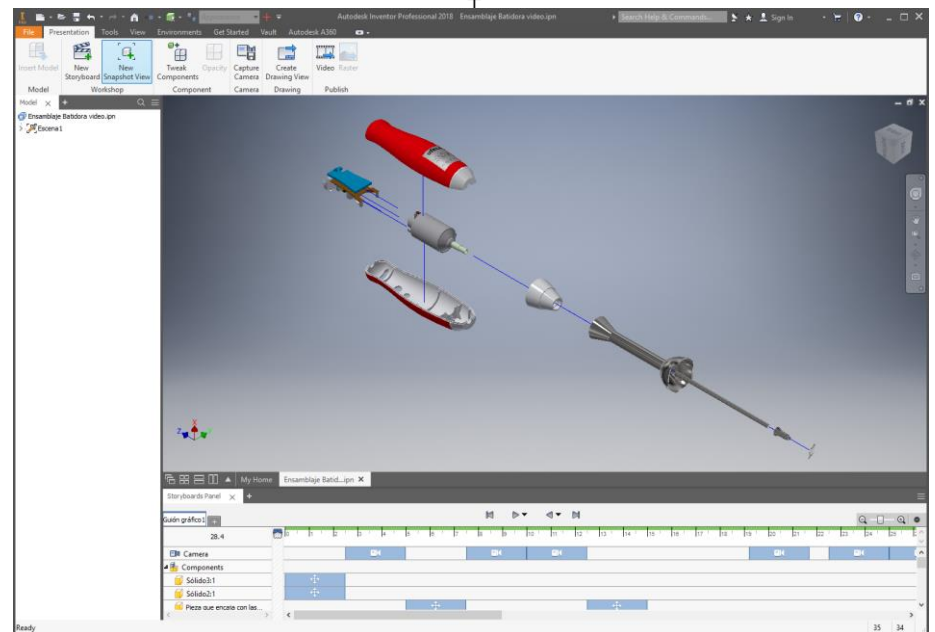
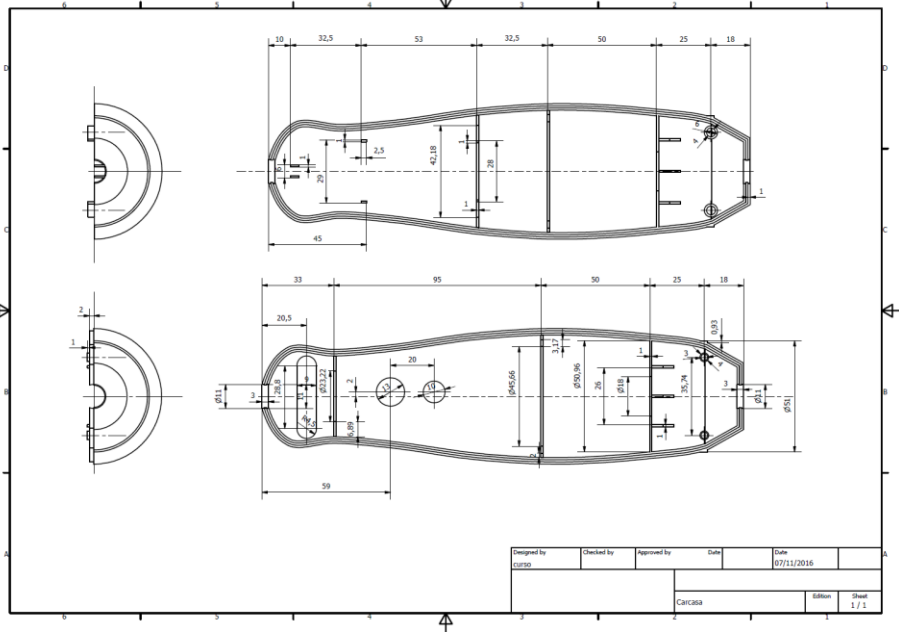
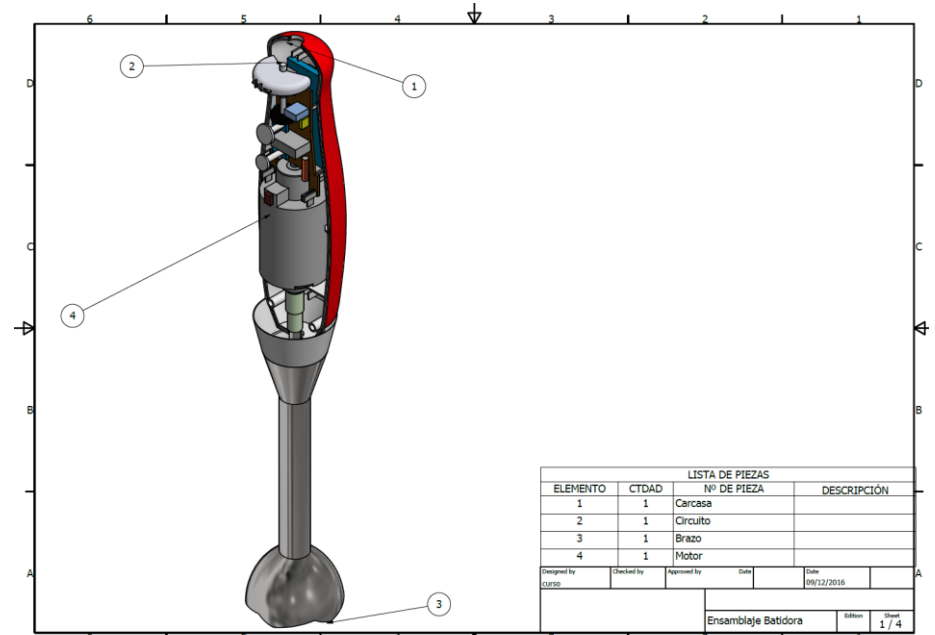


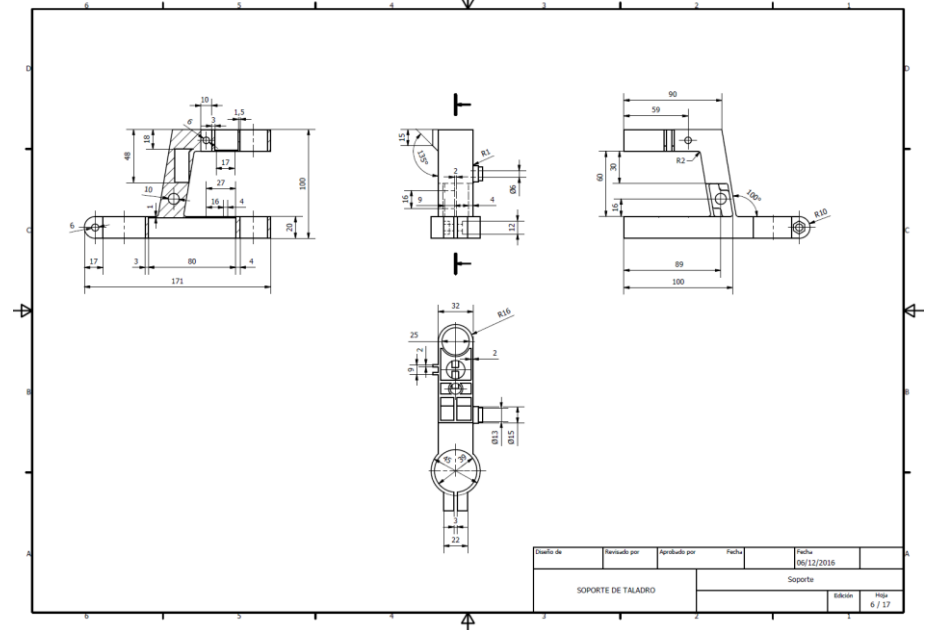
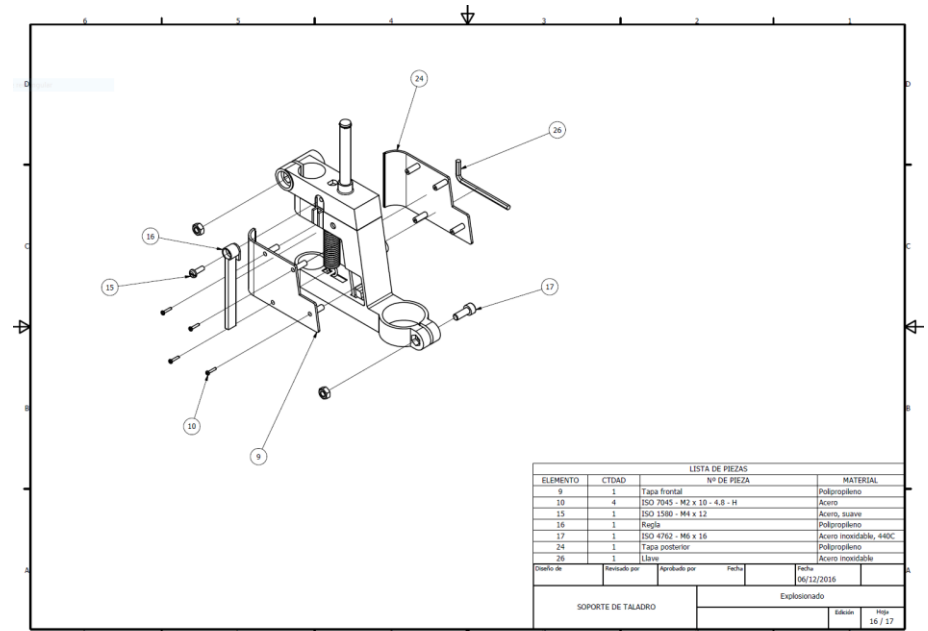
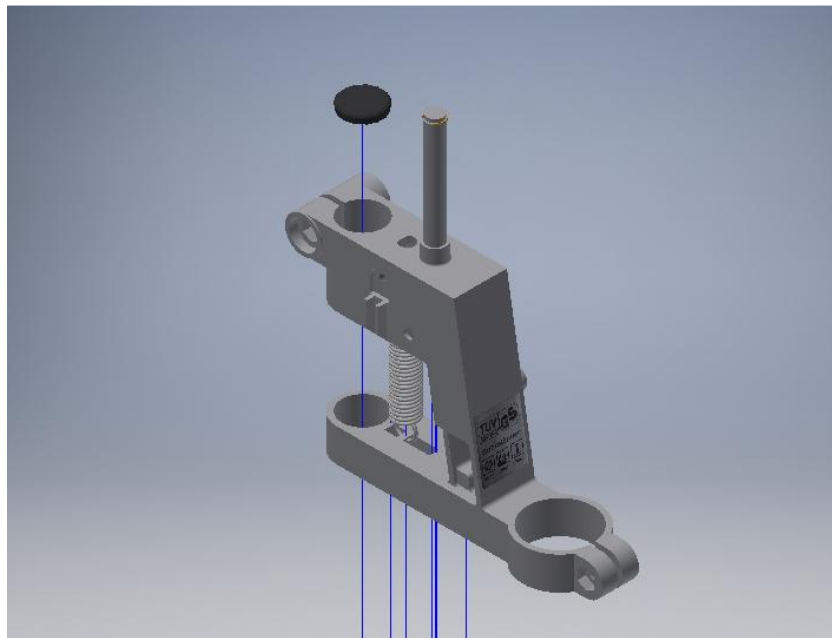
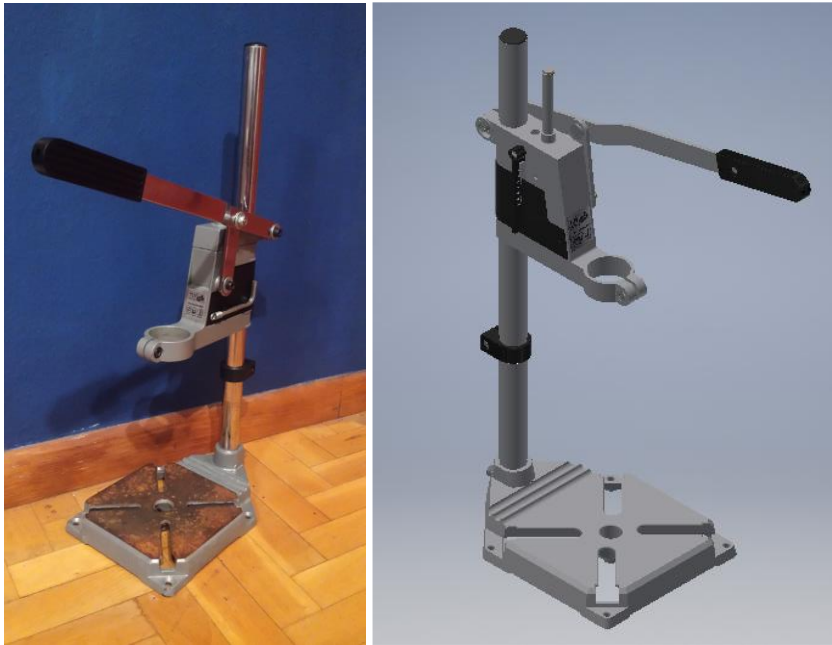
Contenido

BATIDORA	2
SOPORTE TALADRO	3
BOMBA GASOLINA	4
MÁQUINA DE COSER	5
SECADOR PELO	6
EXPRIMIDOR	7
MOLINILLO DE CAFÉ	8
AMOLADORA	9
COCHE SCALEXTRIC	10
SOPORTE RADIAL	11
CALEFACTOR	12
EXPRIMIDOR	13
GRAPADORA	14
BATIDORA	15
MOTOR SEGADORA	16
GRAPADORA	17
TELÉFONO INALÁMBRICO	18
ALTERNADOR	19
BOMBA GASOIL	20

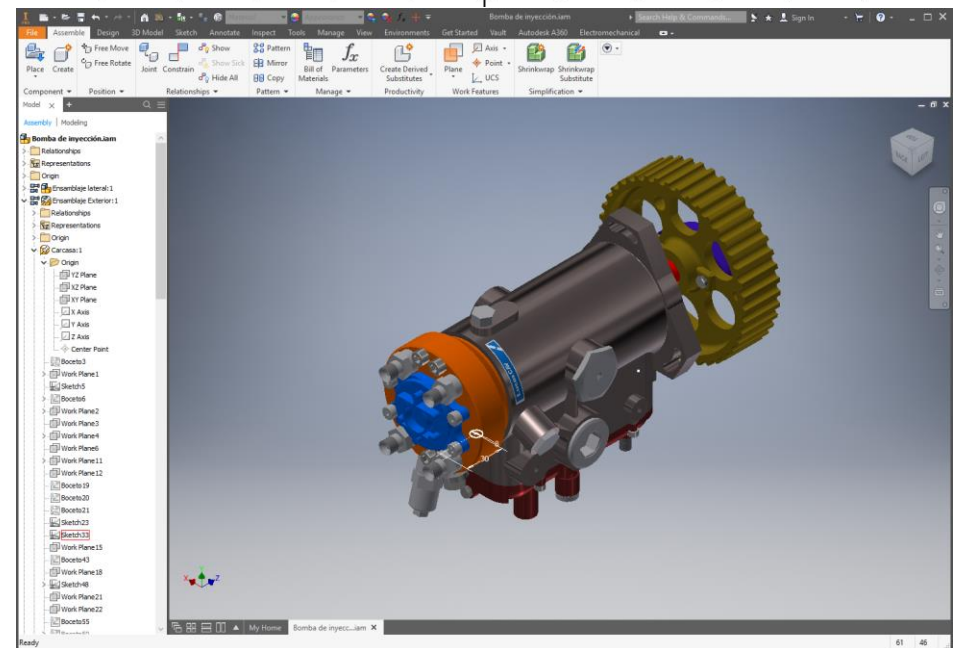
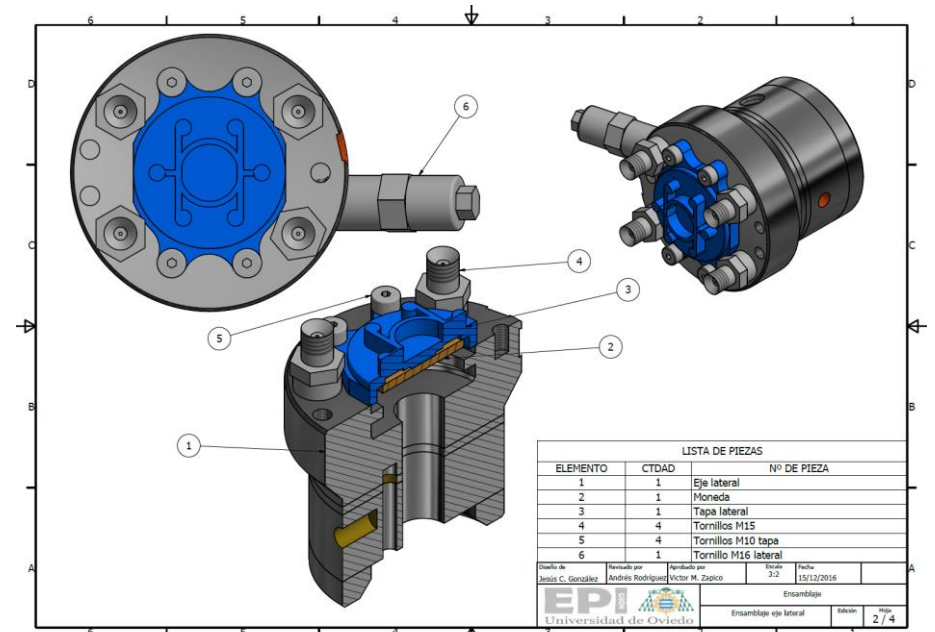
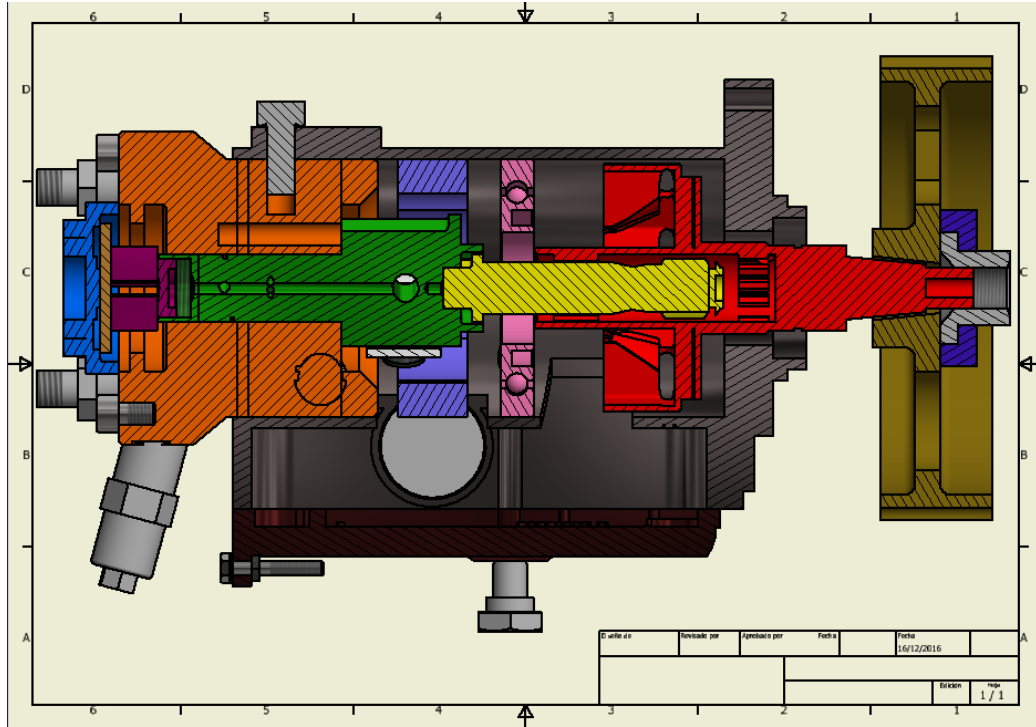
BATIDORA



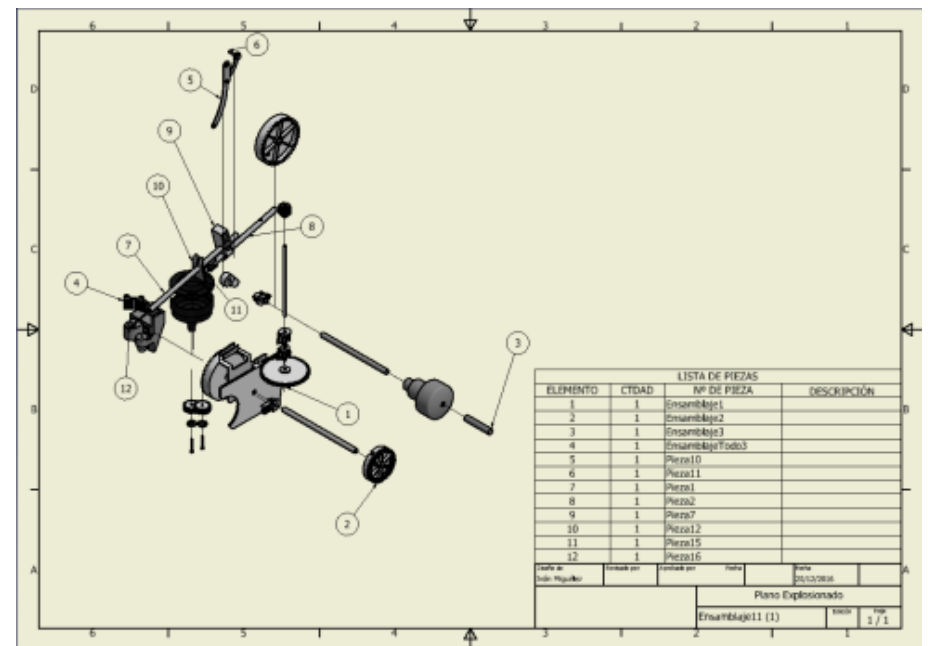
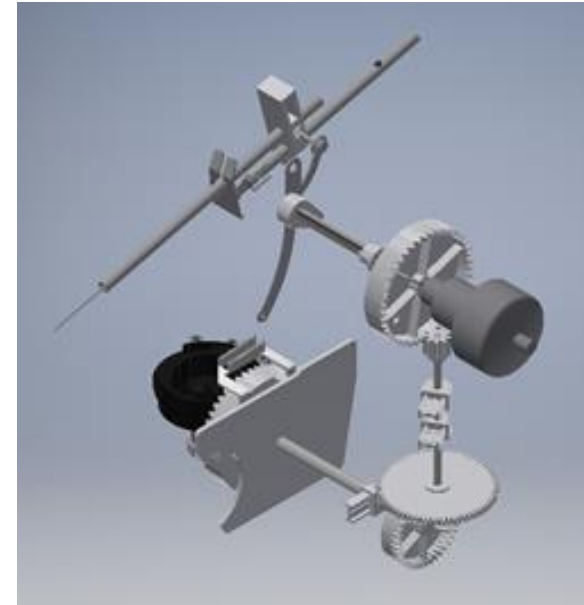
SOPORTE TALADRO



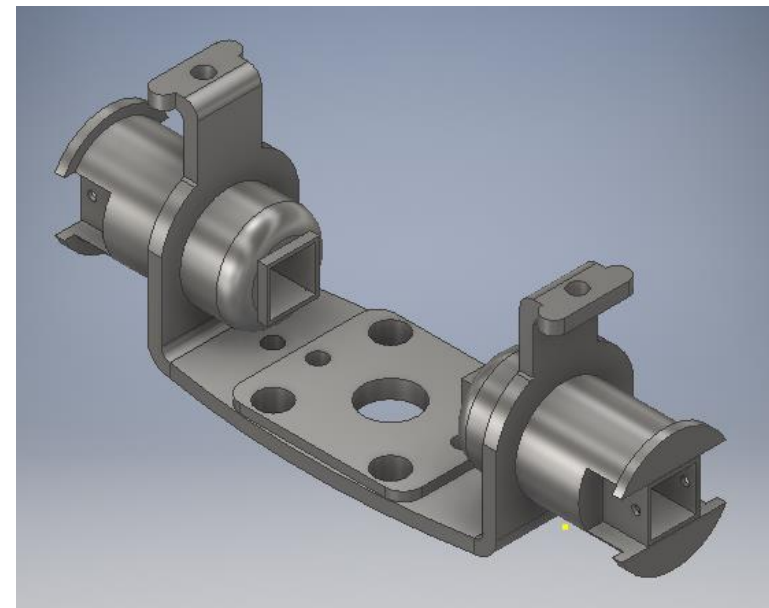
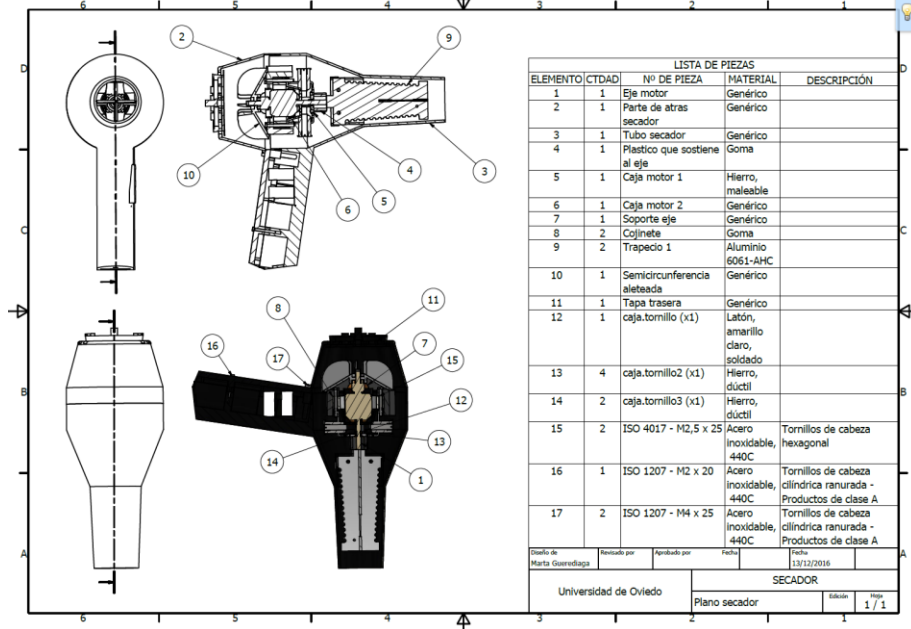
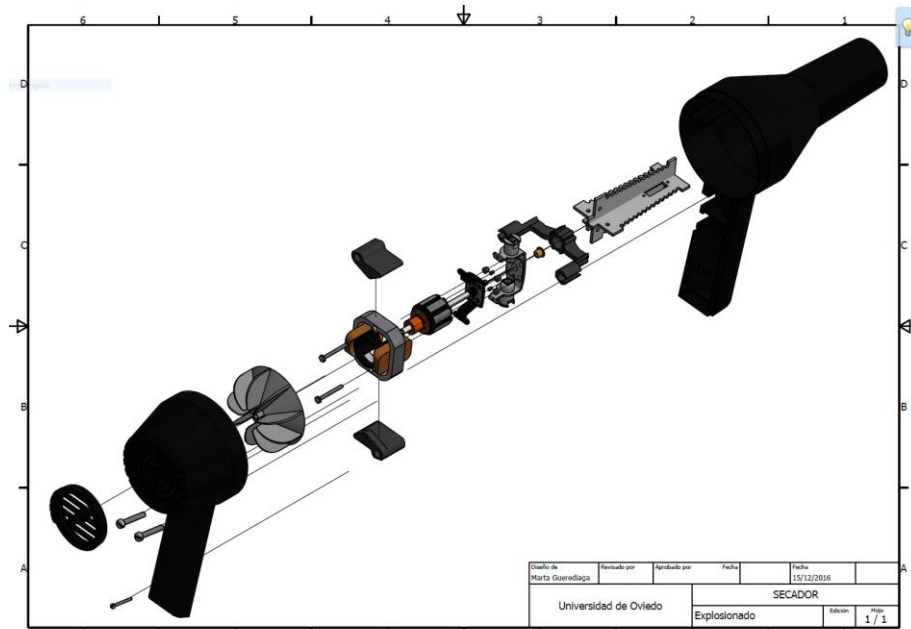
BOMBA GASOLINA



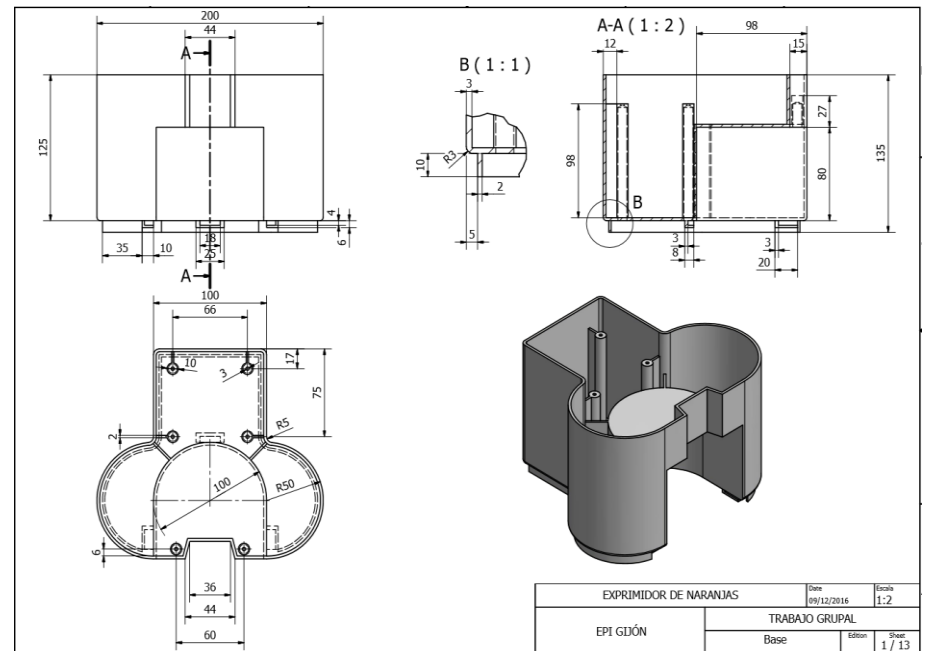
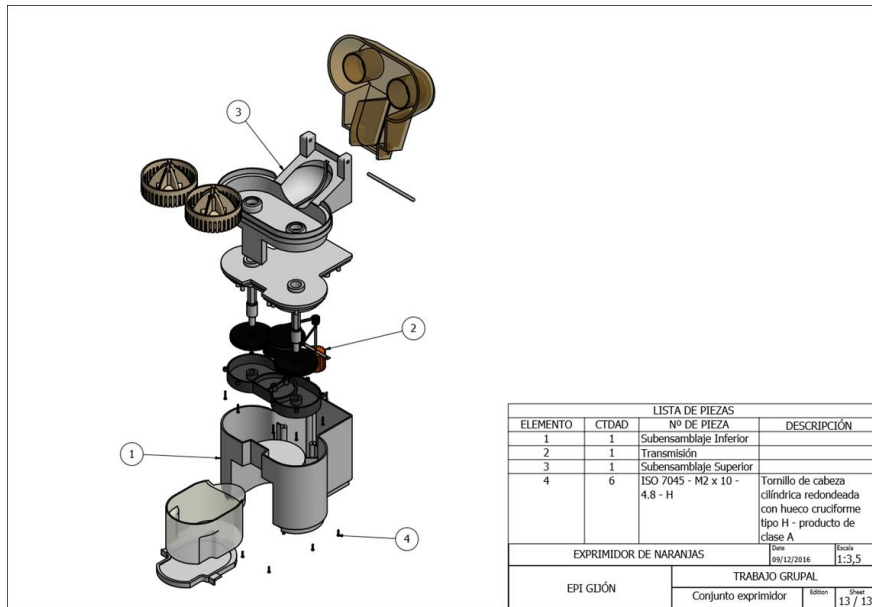
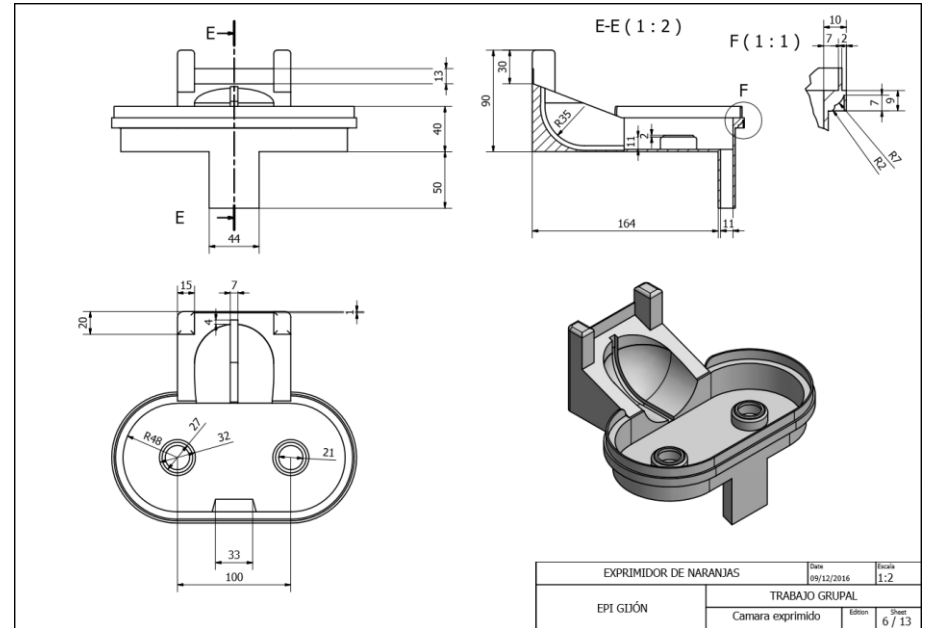
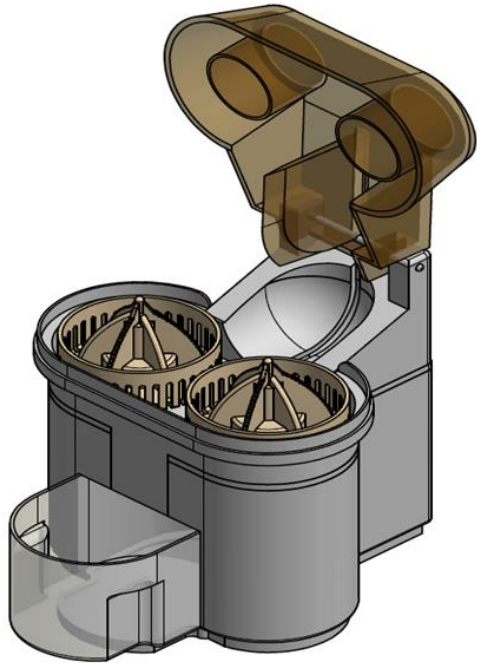
MÁQUINA DE COSER



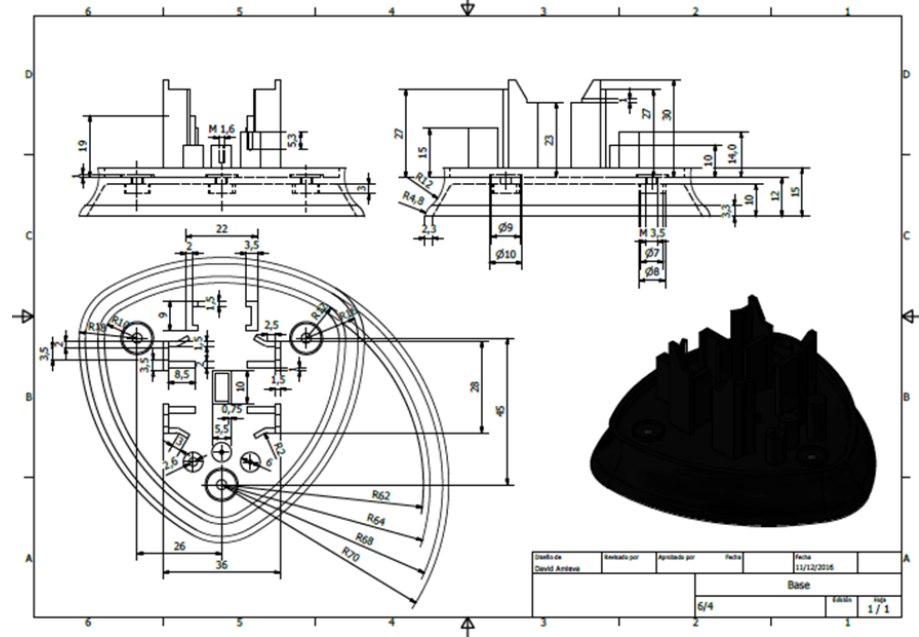
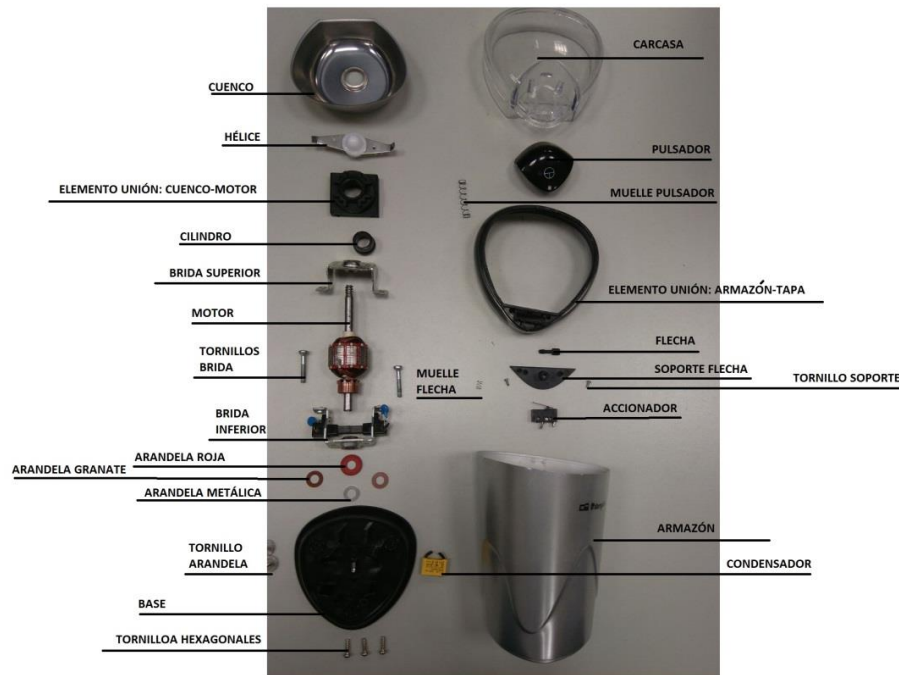
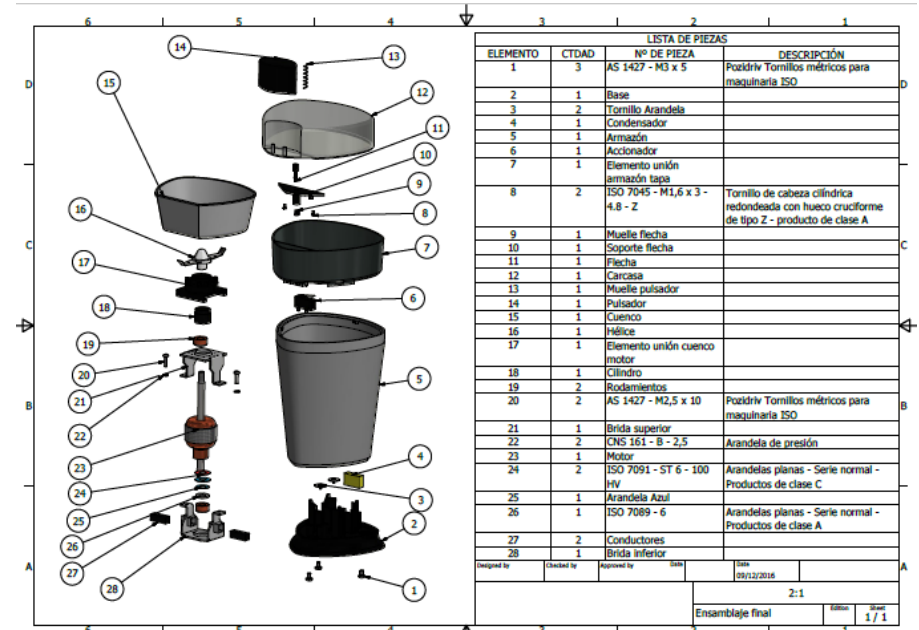
SECADOR PELO



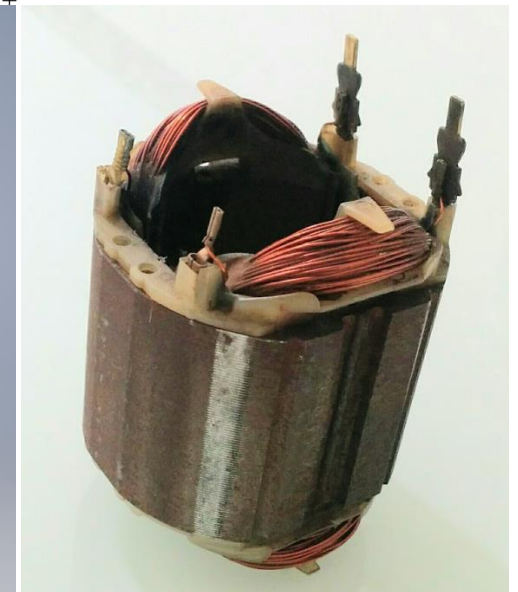
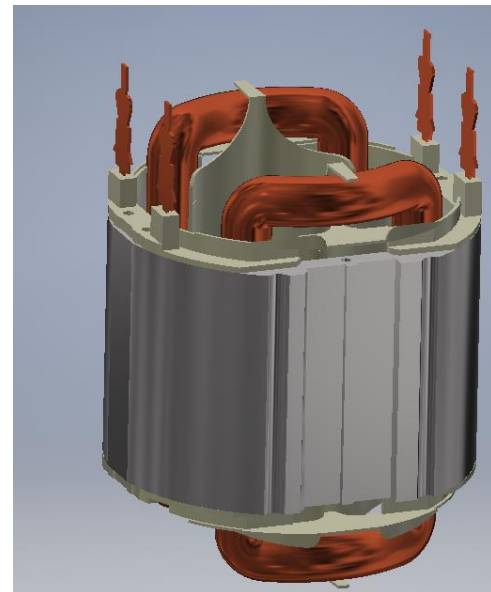
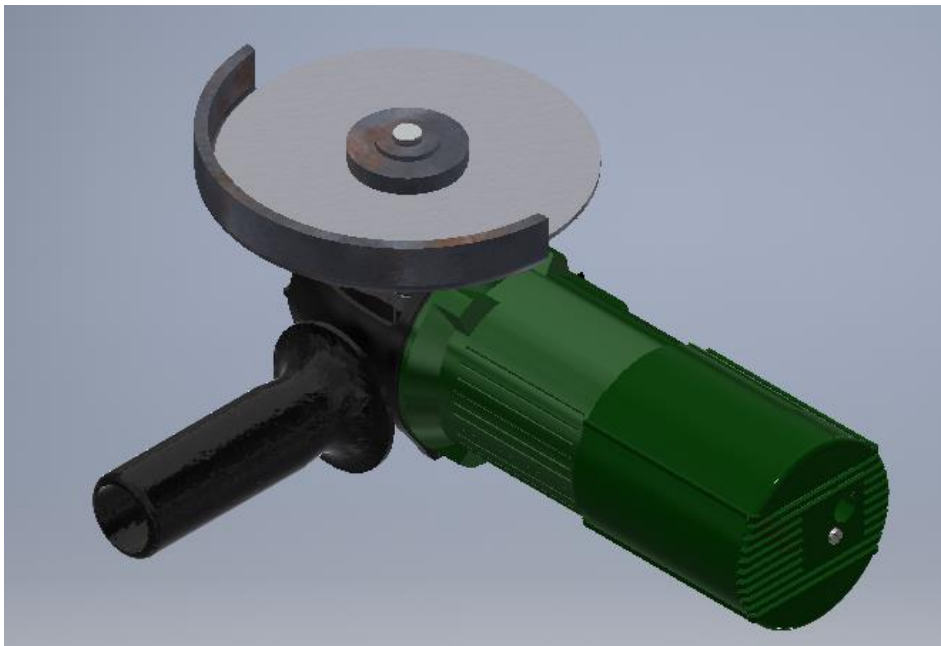
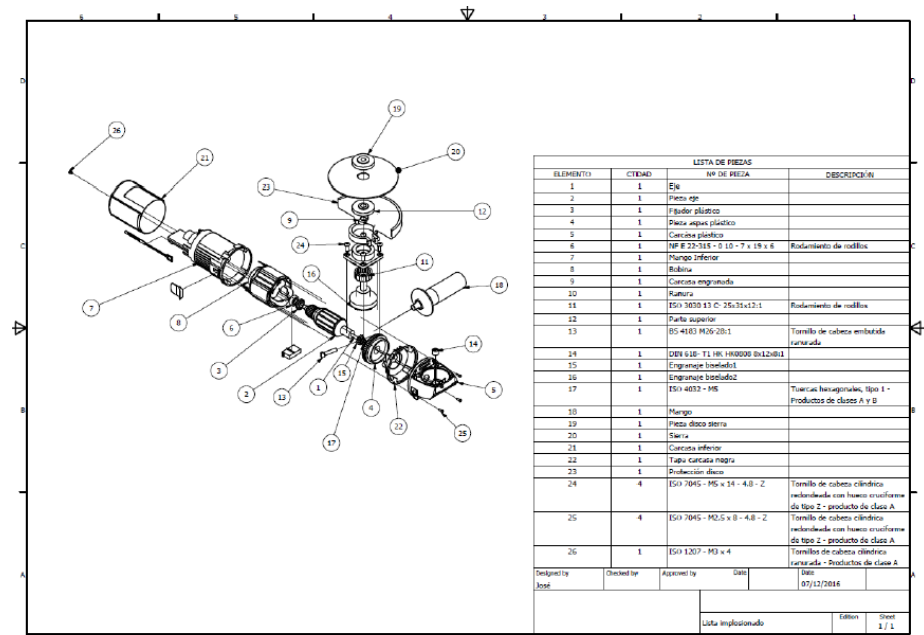
EXPRIMIDOR



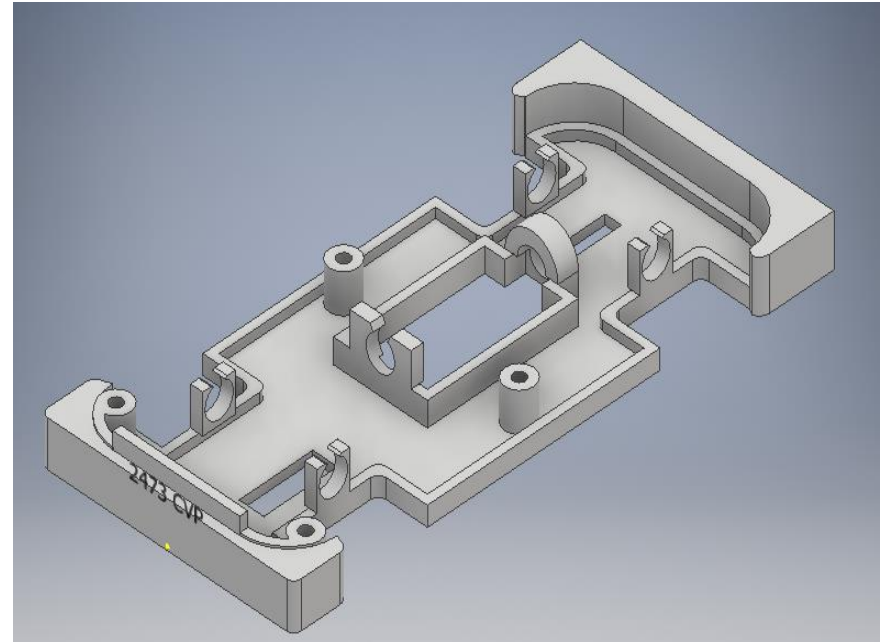
MOLINILLO DE CAFÉ



AMOLADORA



COCHE SCALEXTRIC

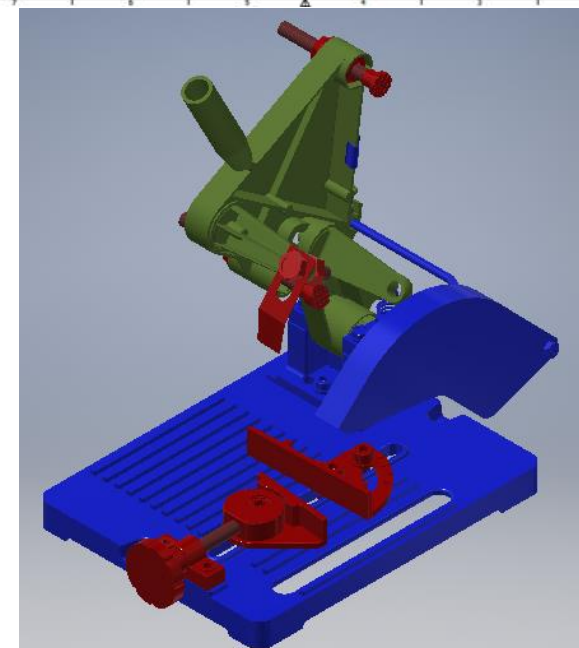
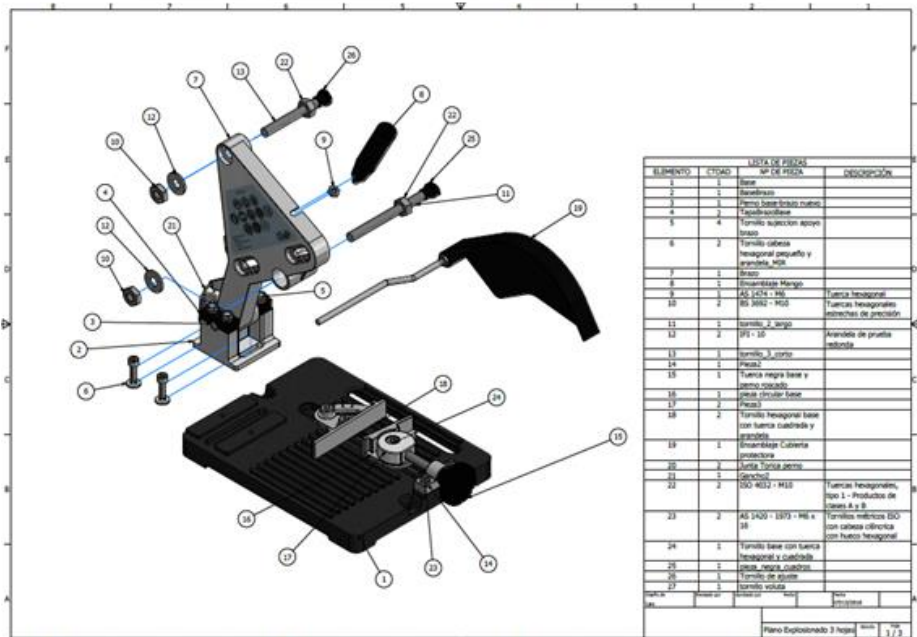
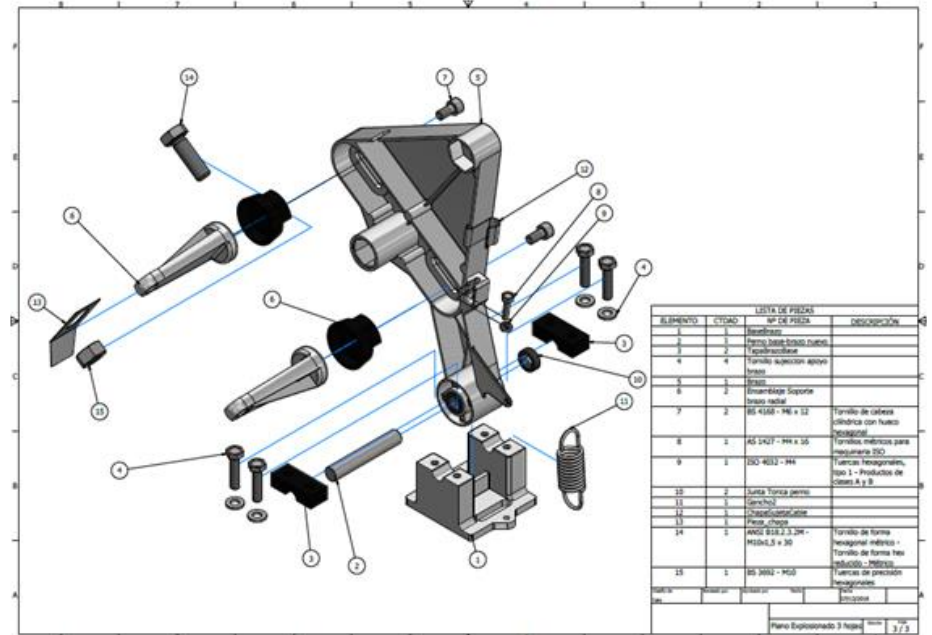


LISTA DE PIEZAS			
ELEMENTO	CTDAD	Nº DE PIEZA	DESCRIPCIÓN
1	1	Base inferior	
2	4	Llanta	
4	2	Pieza Dentada	
5	4	Cojinete	
6	2	Eje	
7	4	Cubierta llanta	
9	4	AS 1427 - M2,5 x 16	Phillips Tornillos métricos para maquinaria ISO
15	1	Eje Motor	
16	1	Motor	
18	1	Engranaje 1	
19	1	Engranaje 2	
20	1	Carrocería	
21	1	Base superior	

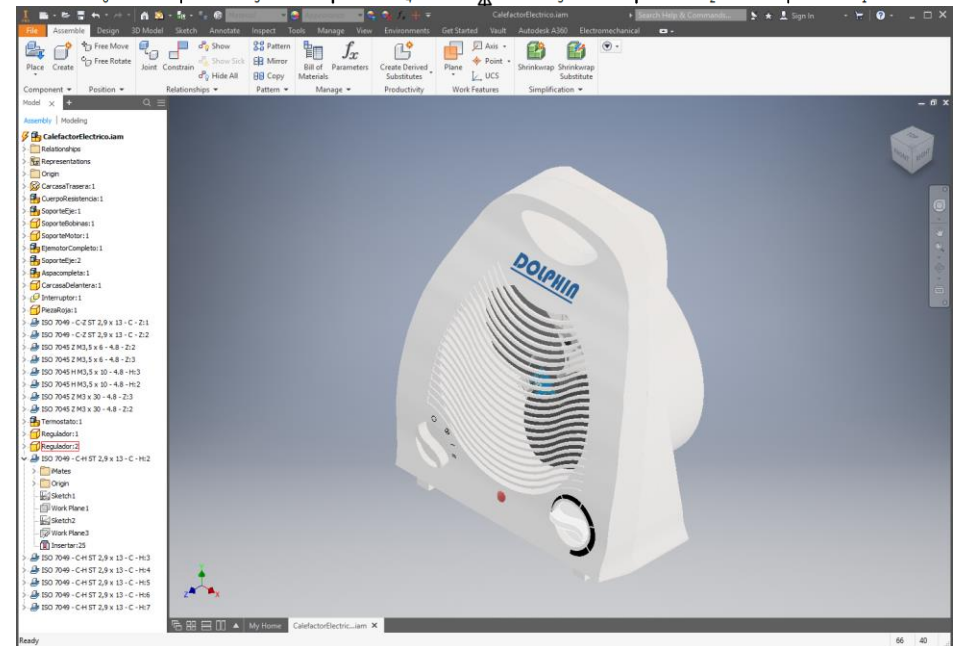
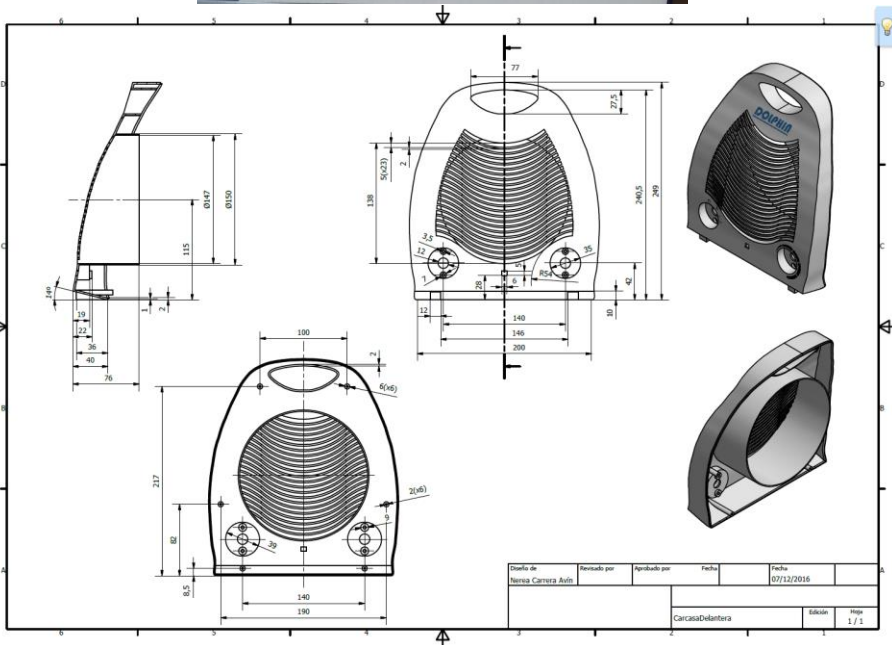
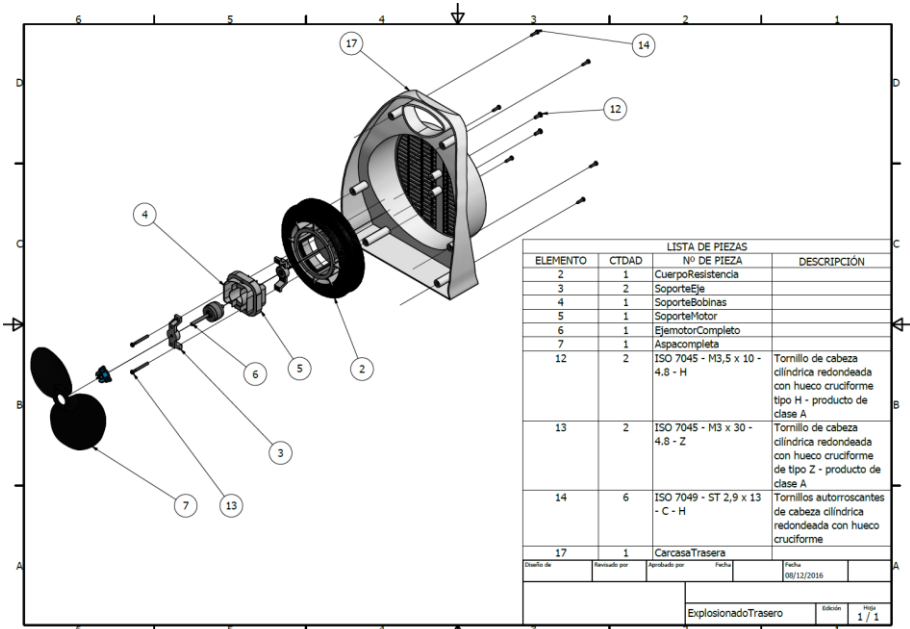
Diseño de: Santiago y Victor Revisado por: Aprobado por: Fecha: 15/12/2016
 Universidad de Oviedo Plano Coche explodonado Edición: 1/1



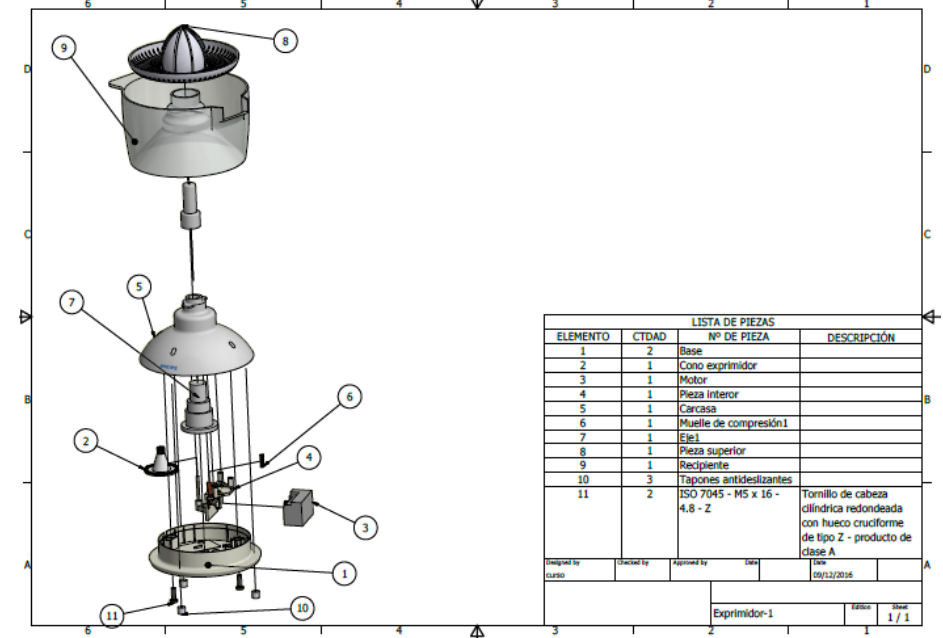
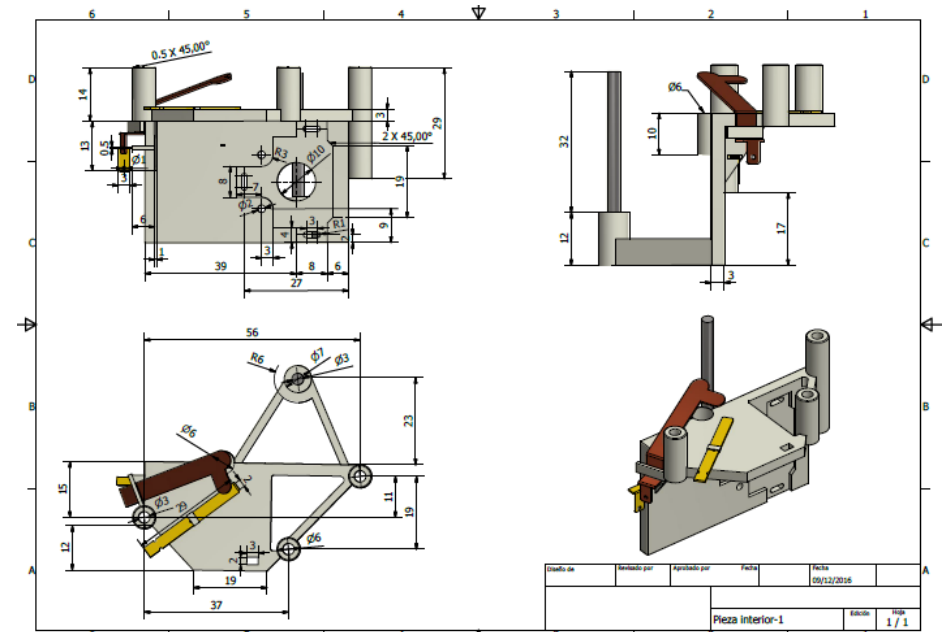
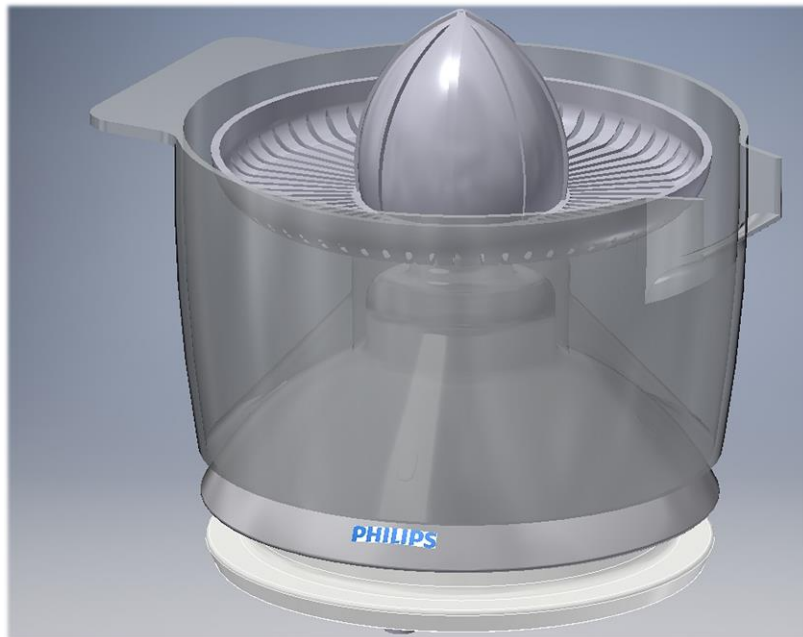
SOPORTE RADIAL



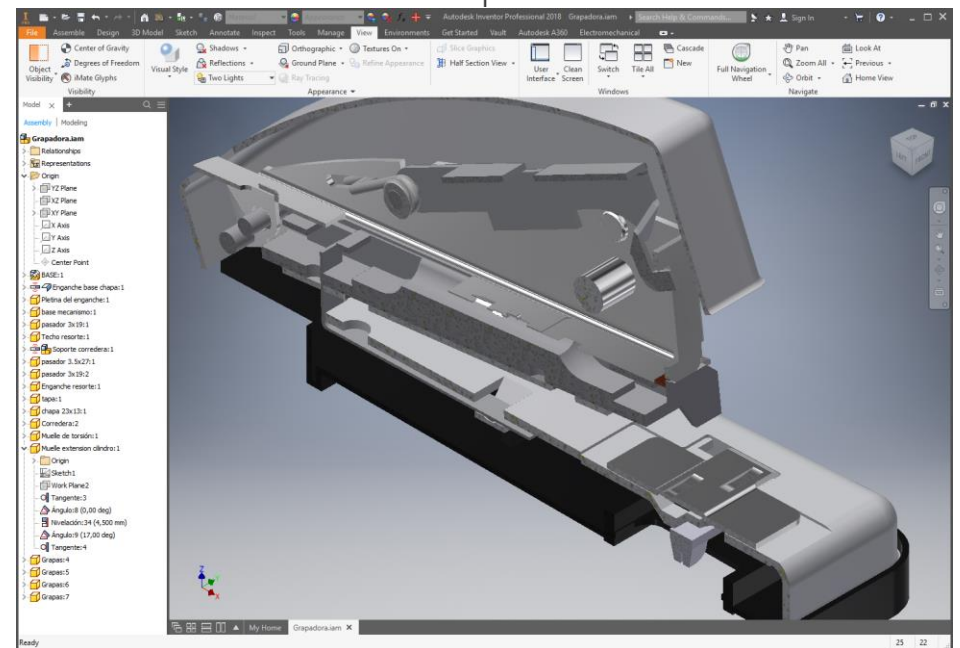
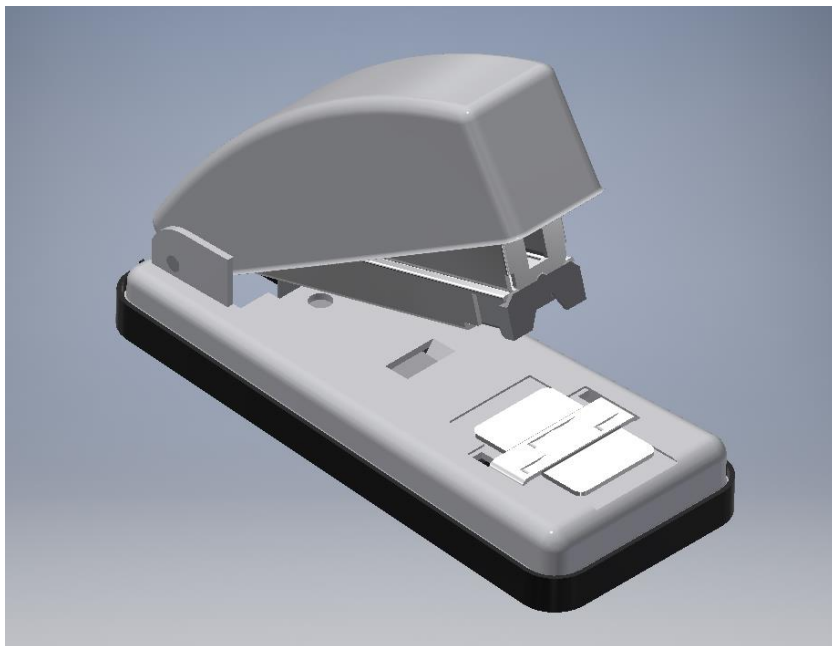
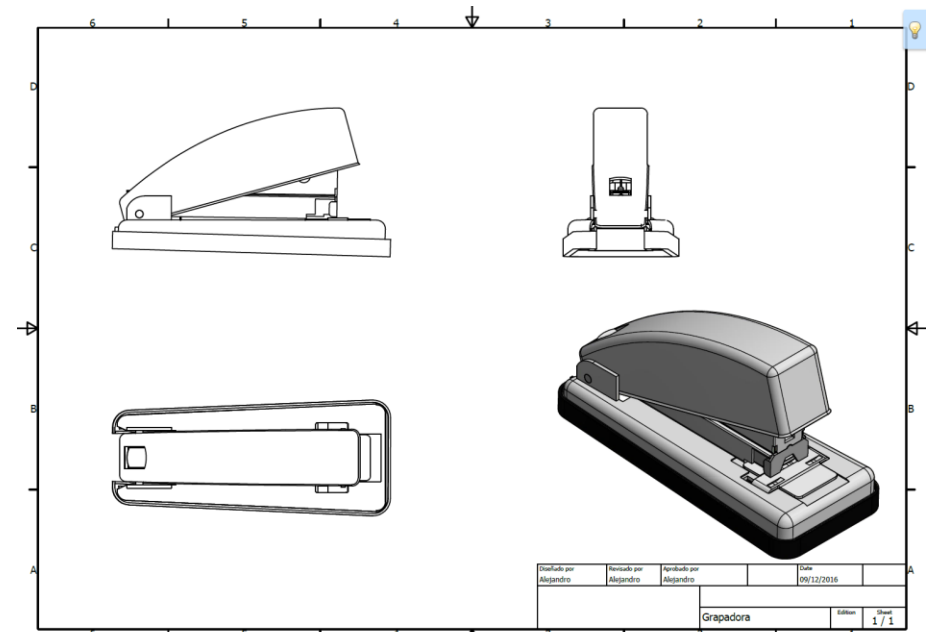
CALEFACTOR



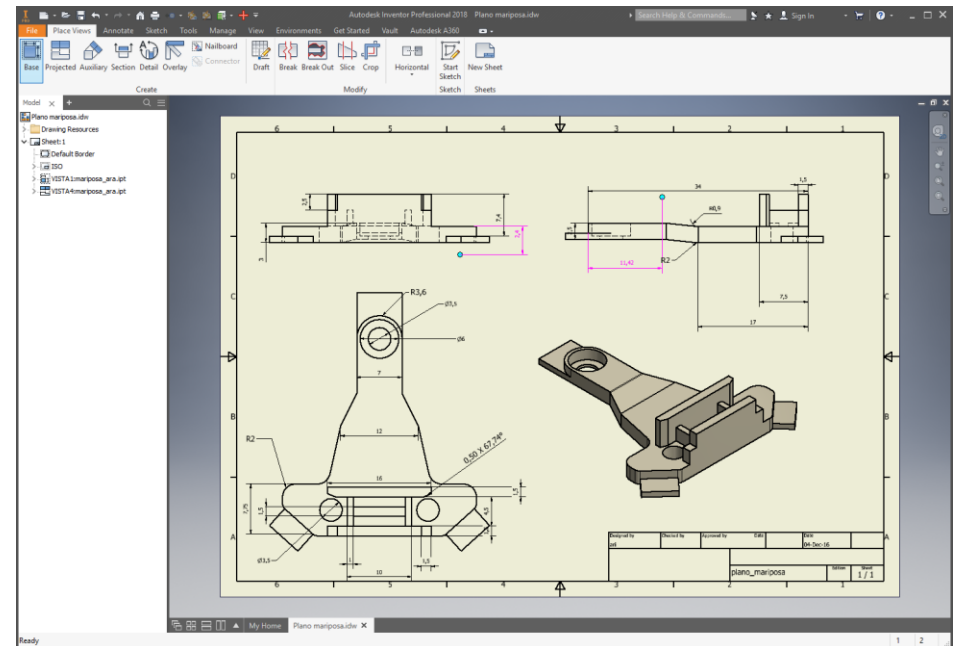
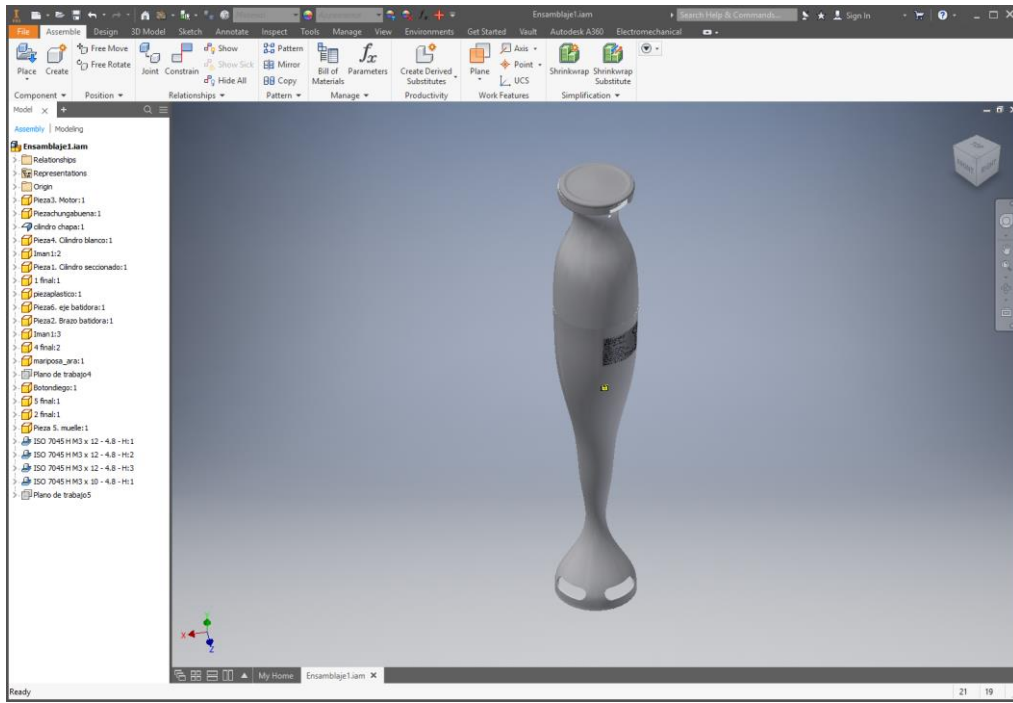
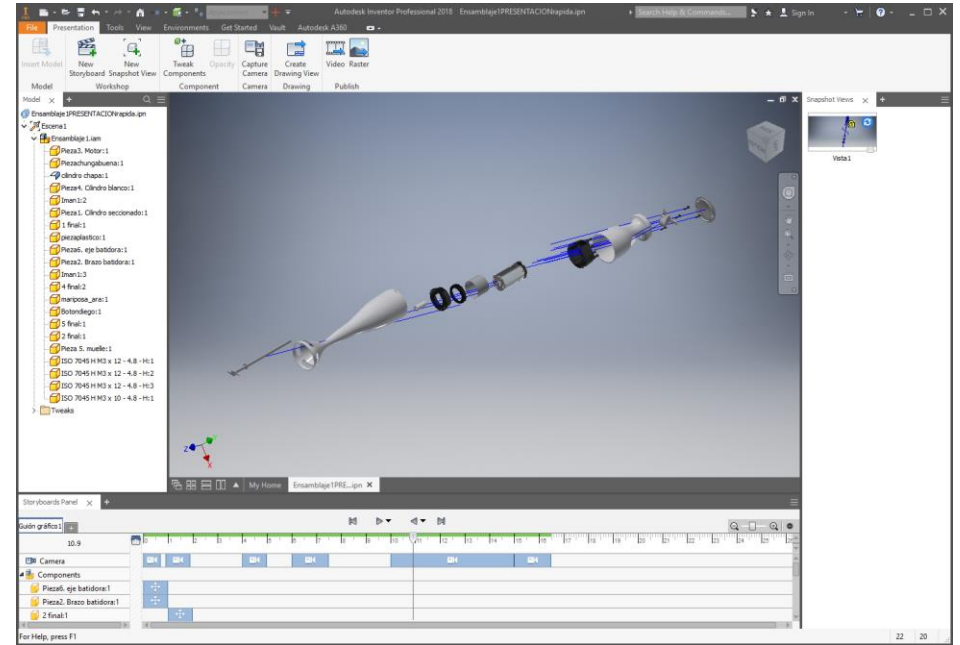
EXPRIMIDOR



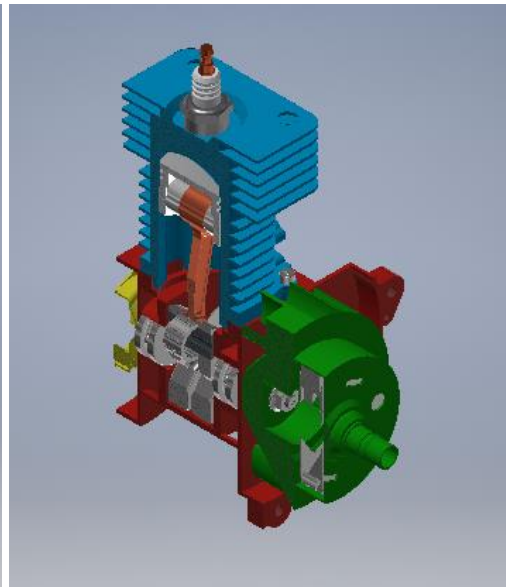
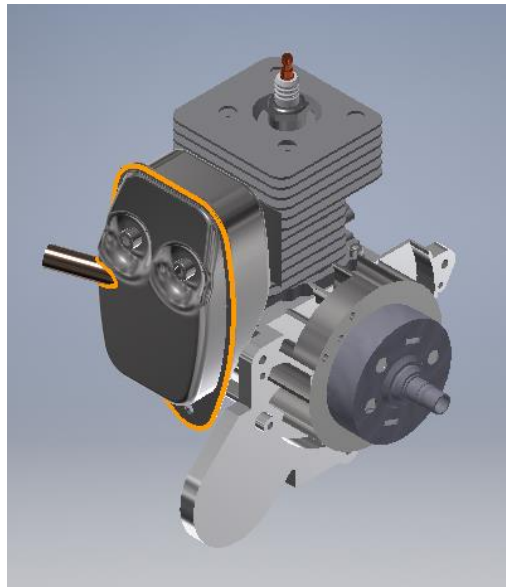
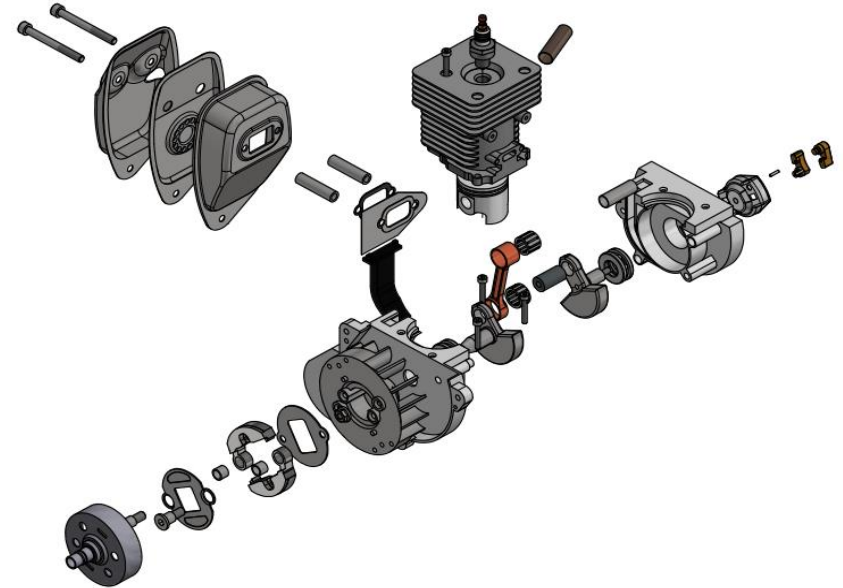
GRAPADORA



BATIDORA



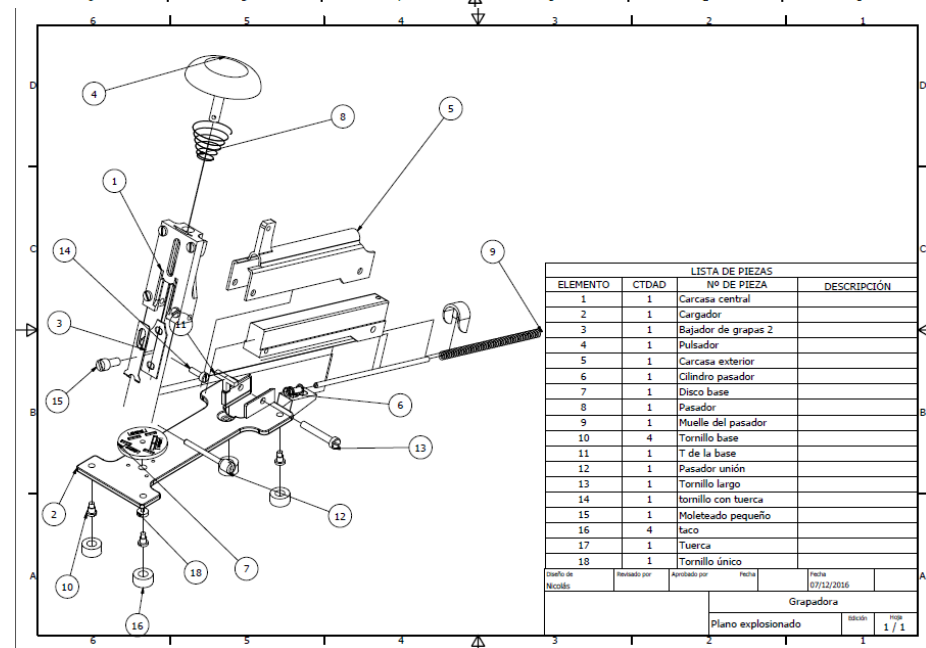
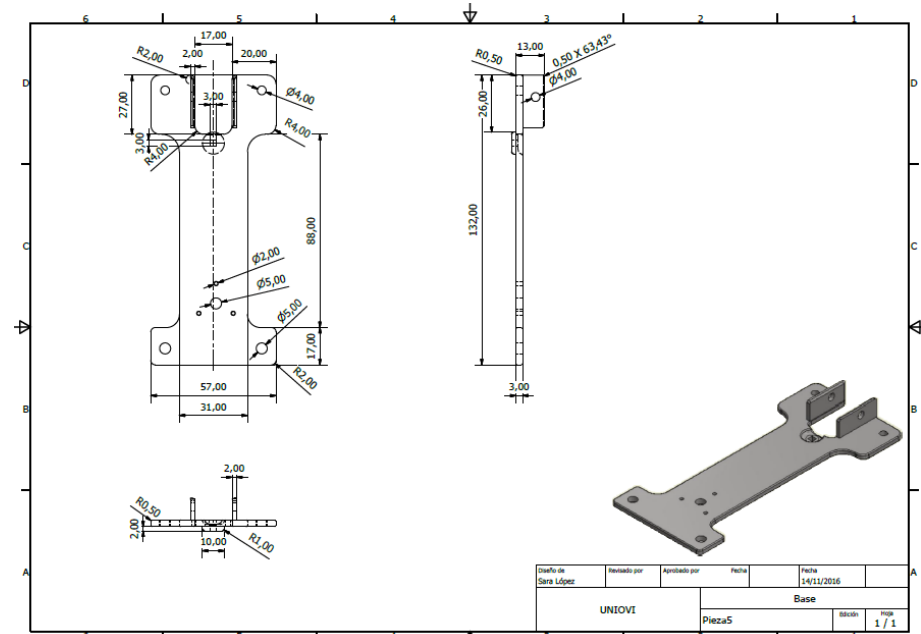
MOTOR SEGADORA



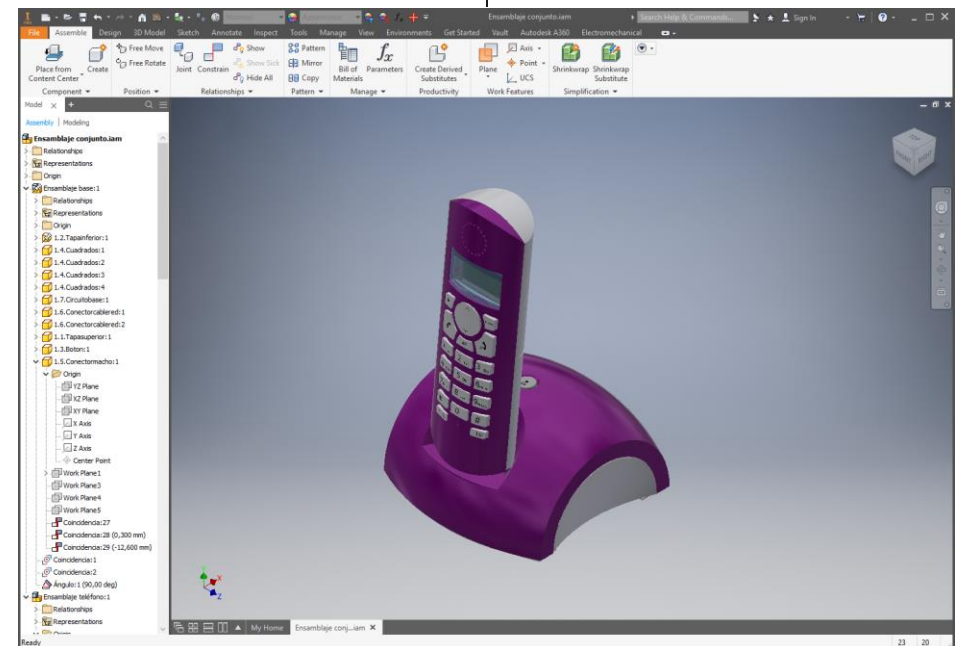
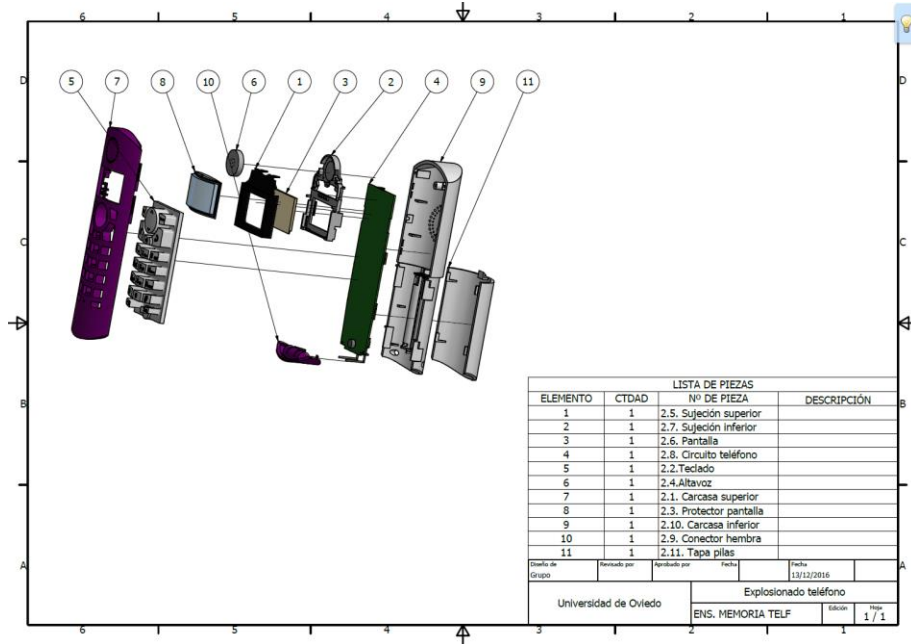
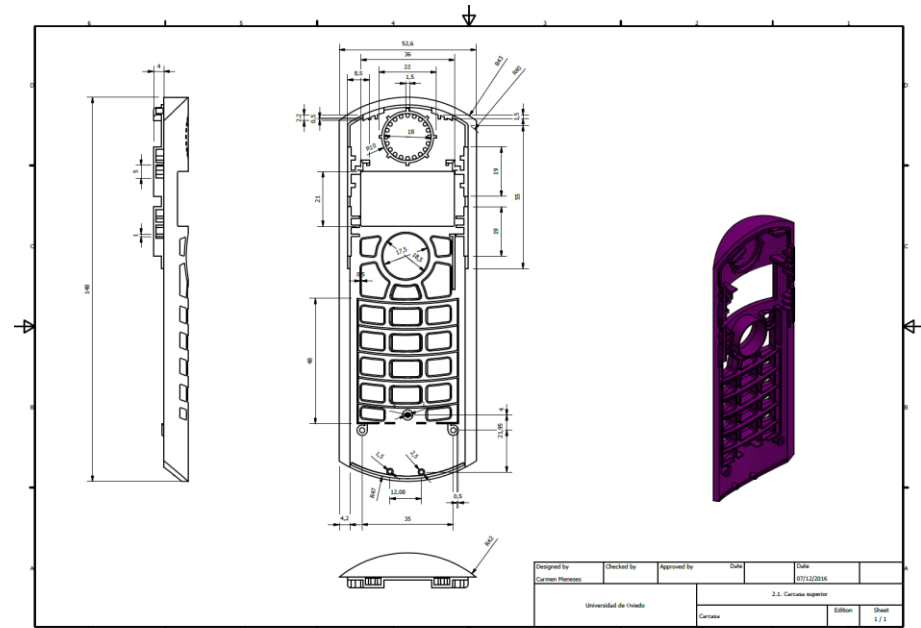
LISTA DE PIEZAS		
CTDAD	Nº DE PIEZA	AUTOR
1	Bielta	Saúl Vázquez Martos
1	Cilindro	Saúl Vázquez Martos
1	Leva Transmisión	Saúl Vázquez Martos
1	Leva Dosificador	Saúl Vázquez Martos
1	ISO 3030 - 32 C - 12 x 16 x 13	
1	ISO 3030 - 21 C - 14 x 18 x 10	
1	Pasador Cilindro	Saúl Vázquez Martos
1	Pasador Levas	Saúl Vázquez Martos
1	Caja Parte 1	Cesar Hevia
1	Caja Parte 2	Germana Triana
1	Junta Caja Motor	Cesar Hevia
1	Bloque Motor	Saúl Fdez López
2	ISO 104 - 2 12 - 12 x 28 x 11	
1	Junta Transmisión	Cesar Hevia
1	Junta Transmisión 1	Saúl Vázquez Martos
2	Pasador Transmisión	Saúl Vázquez Martos
2	Transmisión Fricción	Saúl Vázquez Martos
2	Tornillo Allen	Saúl Vázquez Martos
1	Transmisión Hélices	Saúl Vázquez Martos
1	ISO 4161 - M6	
1	Depósito Escape	Saúl Vázquez Martos
1	Chapa Deposito	Cesar Hevia
1	Depósito Entrada	Saúl Vázquez Martos
1	Depósito Salida	Saúl Vázquez Martos
1	Junta Deposito	Cesar Hevia
1	Membrana Deposito	Saúl Vázquez Martos
2	Pasador Deposito	Saúl Vázquez Martos
1	Tubo Escape	Saúl Vázquez Martos
1	Bujía	Saúl Fdez López
1	Tapa Transmisión	Germana Triana
1	Base	Saúl Fdez López
2	ISO 4762 - M6 x 60	
2	Caudalímetro	Saúl Fdez López
2	Tope	Saúl Fdez López
4	ISO 4762 - M4 x 25	

Diseño de	Elaborado por	Aprobado por	Fecha	Edición
Varios Autores			01/12/2016	
Planos Motor				
Planos Motor				1 / 31

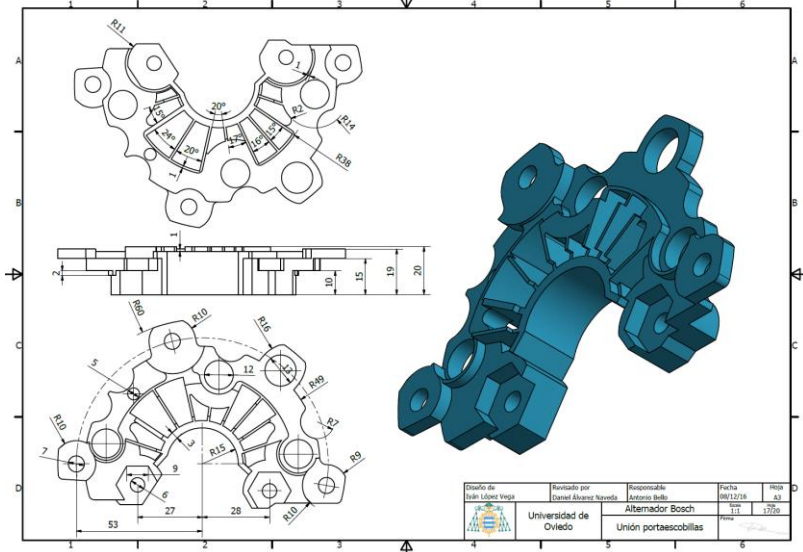
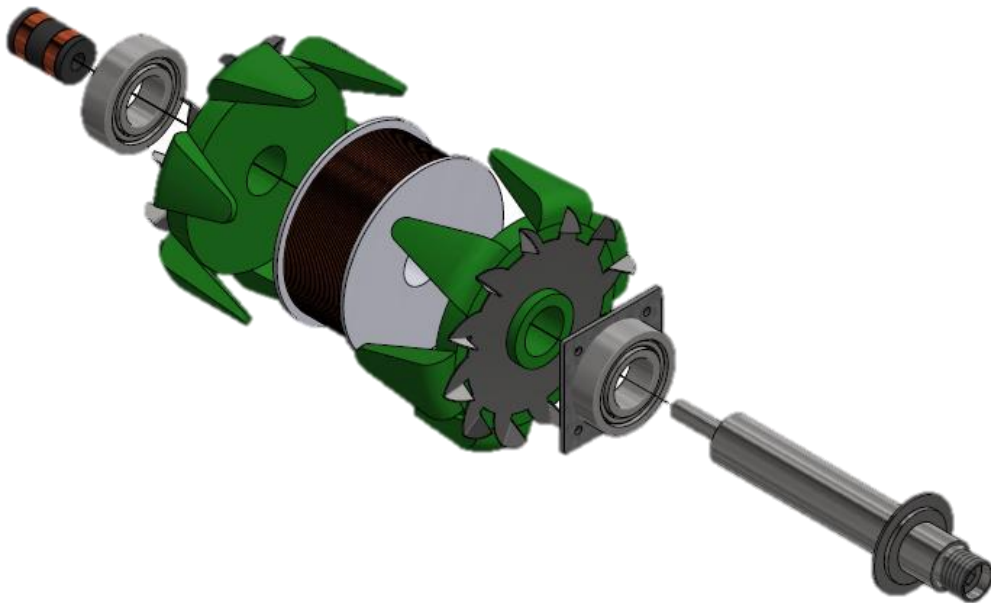
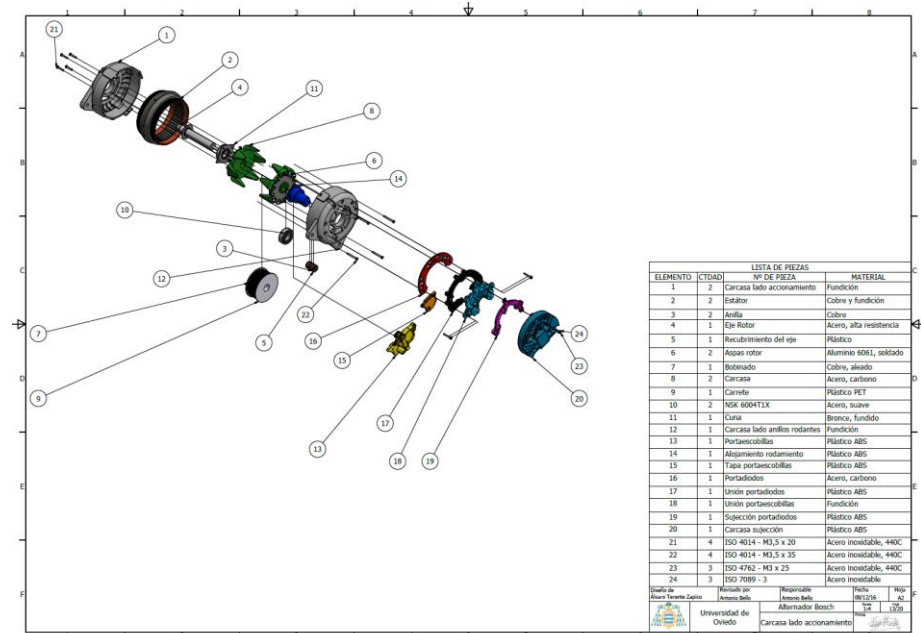
GRAPADORA



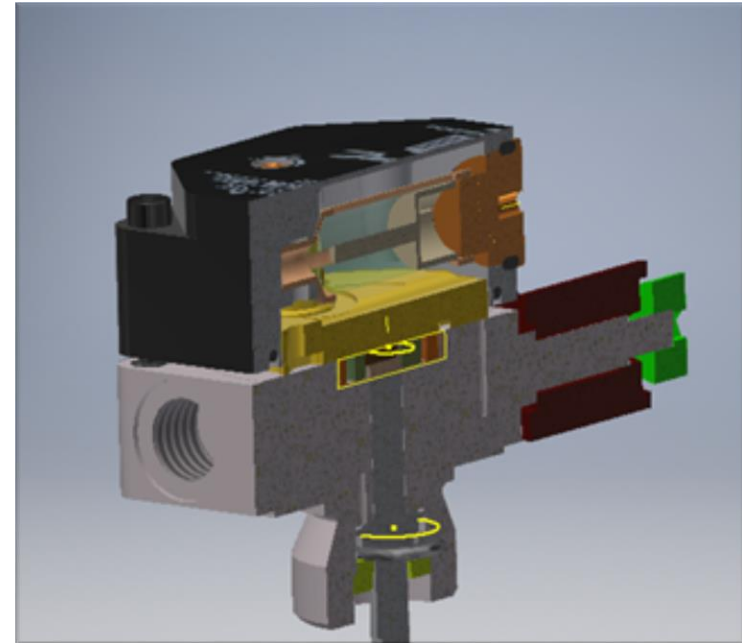
TELÉFONO INALÁMBRICO



ALTERNADOR



BOMBA GASOIL



LISTA DE PIEZAS			
ELEMENTO	CTDAD	Nº DE PIEZA	DESCRIPCIÓN
1	1	Pieza2trabajo	
2	1	eje	
3	1	Pieza2	
4	1	Pieza4	
5	1	Pieza5	
6	1	Tornillo Azul	
7	1	tornillo Negro	
8	1	tapa 2	
9	1	Distribuidor	
10	1	Rosca	
11	1	Goma rosca	
12	1	JUNTA TORICA 4	
13	1	ROSCA 3 (dentro)	
14	1	Pieza filtro	
15	1	Filtro	
16	2	GOMA ROSCA 2	
17	2	ROSCA2	
18	1	ROSCA3	
19	1	Junta torica 3	
20	4	AS 1420 - 1973 - M4 x 25	Tornillos métricos ISO con cabeza cilíndrica con hueco hexagonal
21	2	AS 1420 - 1973 - M3 x 12	Tornillos métricos ISO con cabeza cilíndrica con hueco hexagonal
22	1	2-110 InnenØ 9,2 mm Innendruck	Junta tórica
23	1	tapa eje	
24	1	tapa 1	
25	1	ROSCA	
26	1	DIN 908 - M10 x 1	Conexión por tornillo

Creado de caja	Revisado por	Aprobado por	Fecha 23/12/2016	Edición 1 / 1
explotado mejorado				Edición 1 / 1