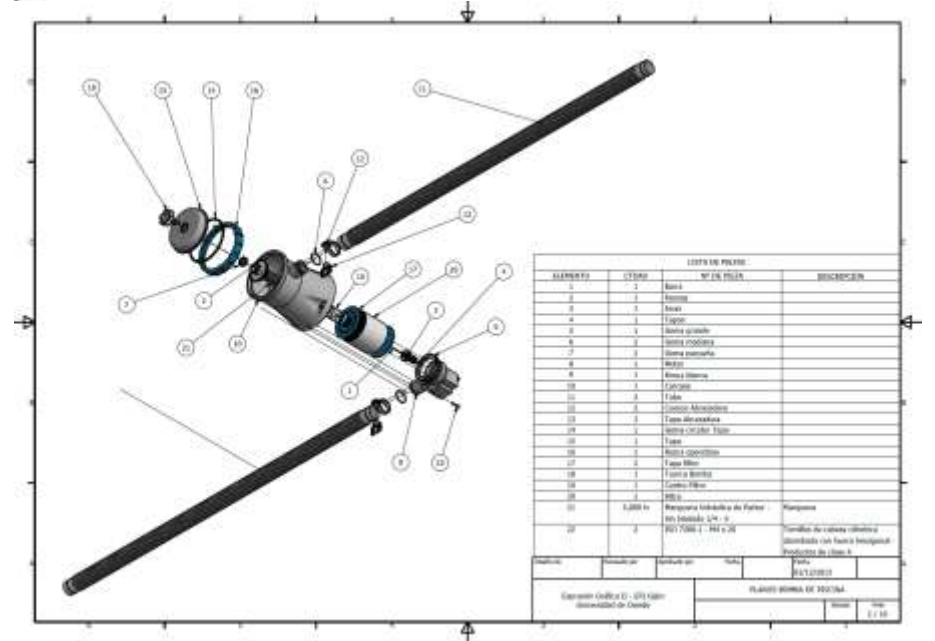


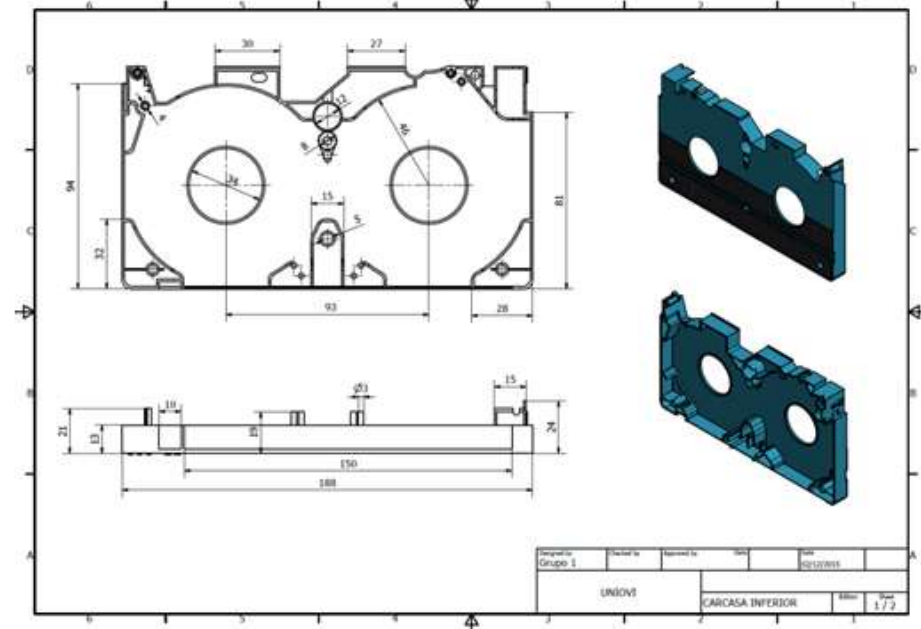
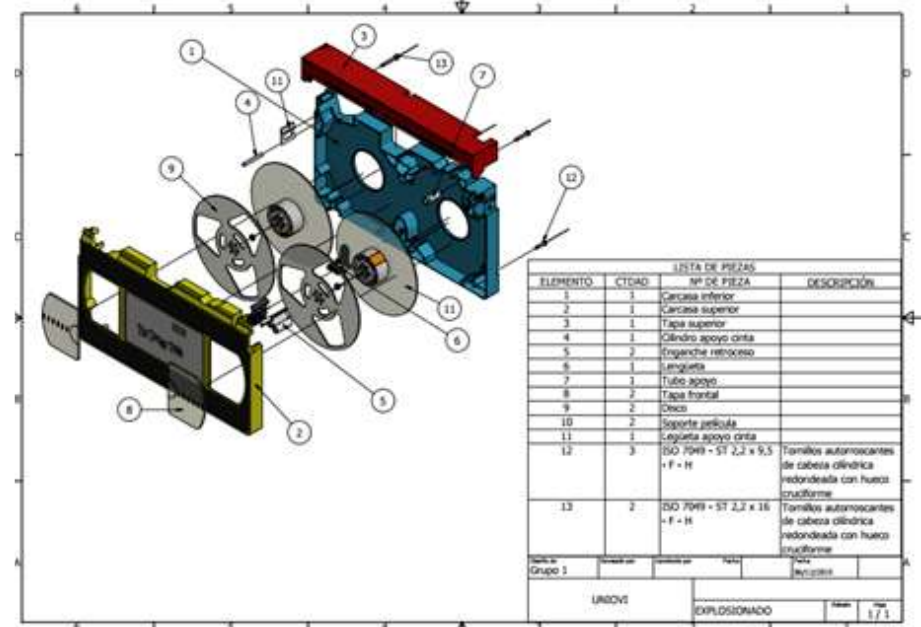
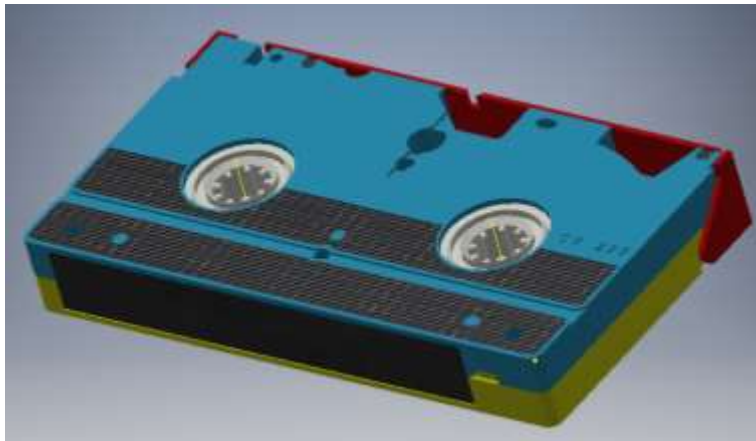
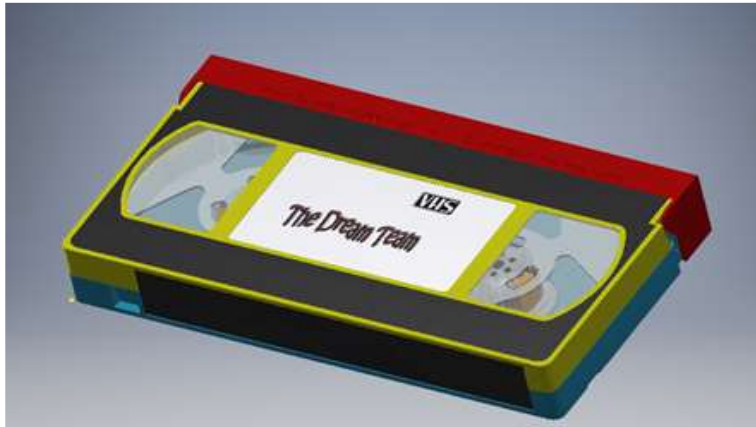
## Contenido

BOMBA PISCINA	2
CINTA VHS	3
LINTERNA DINÁMO	4
PISTOLA DE BOLAS	5
SECADOR PELO	6
SIERRA DE CALAR	7
BOMBA DE AIRE	8
CAFETERA DE GOTEO	9
MAQUINA PASTA	10
SECADOR	11
TALADRO	12
FRENO MOTO	13
MOLINILLO CAFÉ	14
PUNZONADORA	15
ACTUADOR DE VÁLVULA	16
HELICÓPTERO	17
BATIDORA	18
CÁMARA PS3	19
LINTERNA	20
FLEXO	21

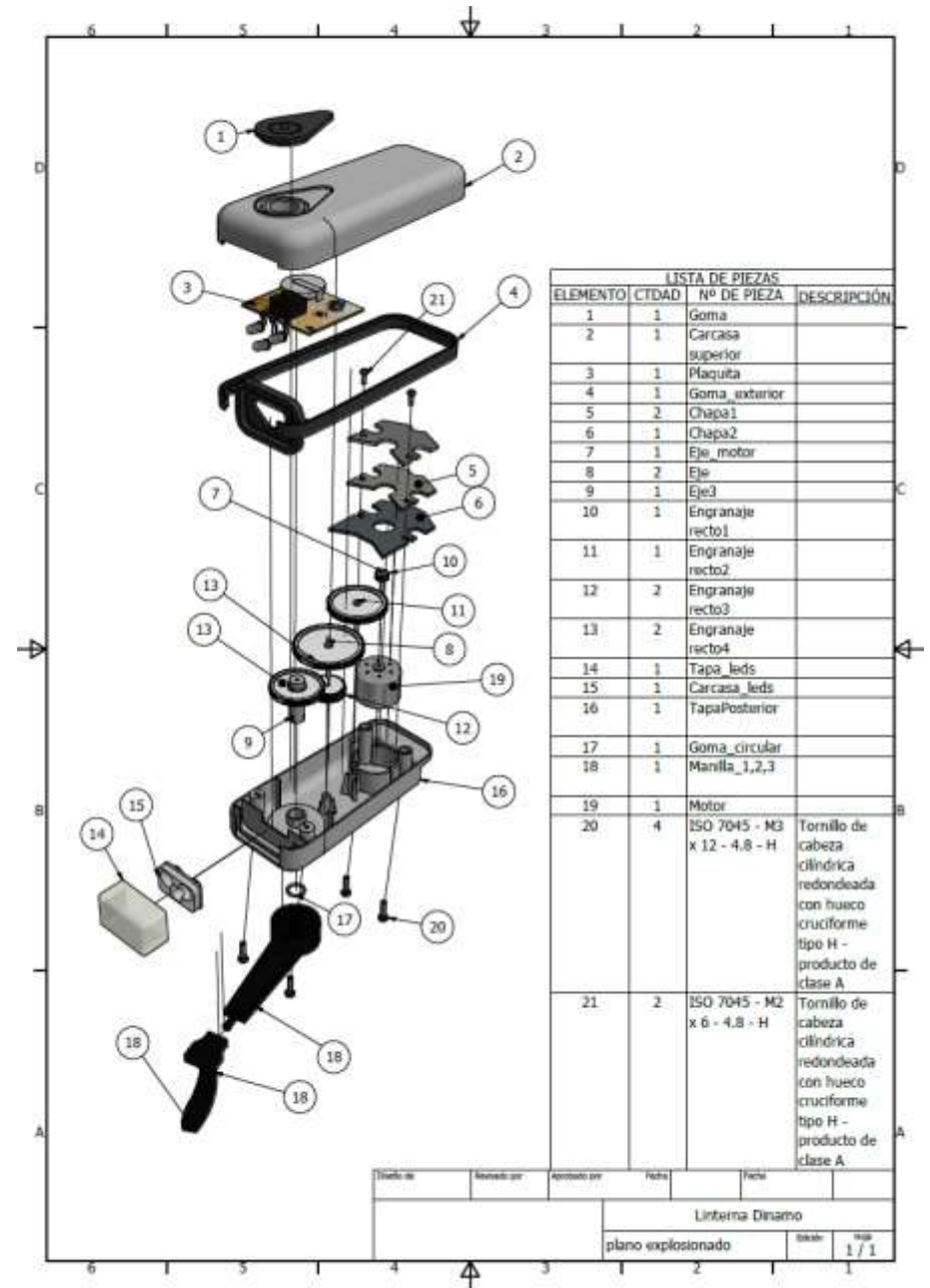
BOMBA PISCINA



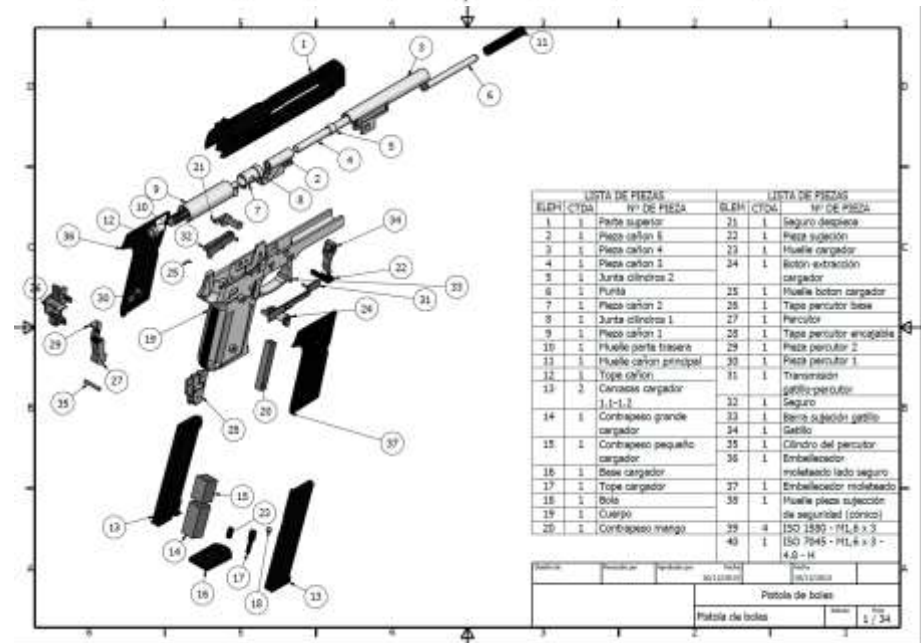
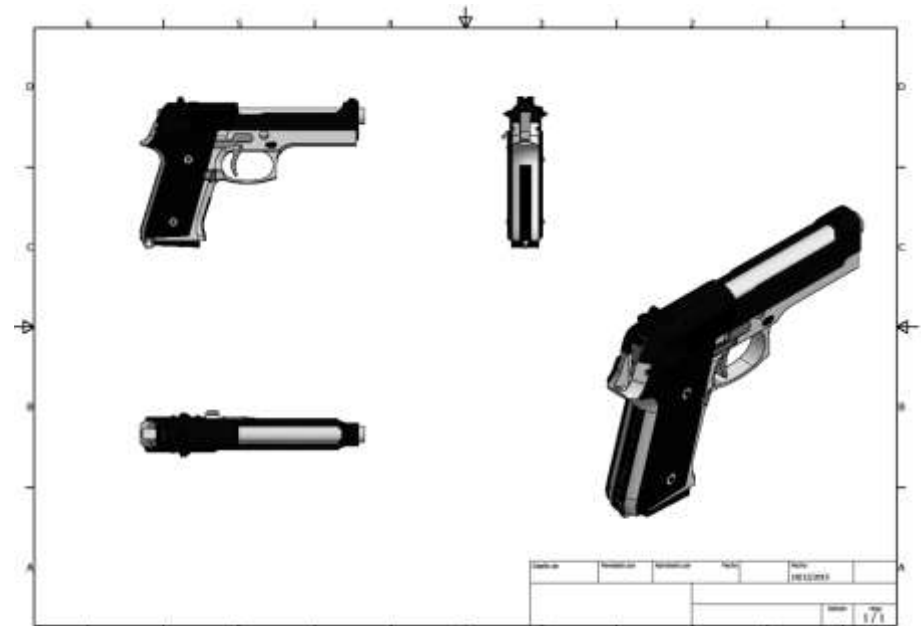
CINTA VHS



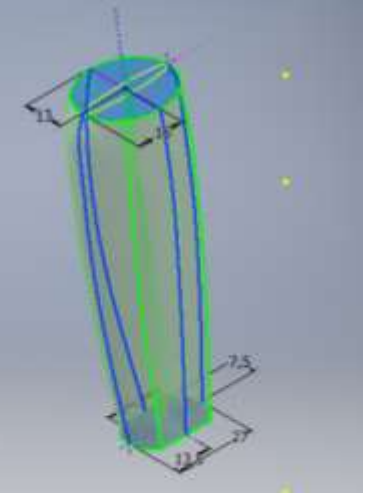
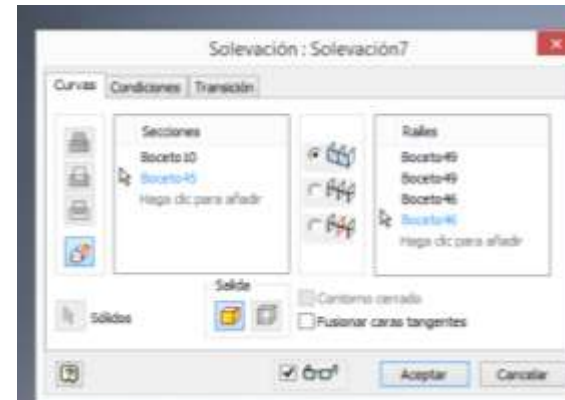
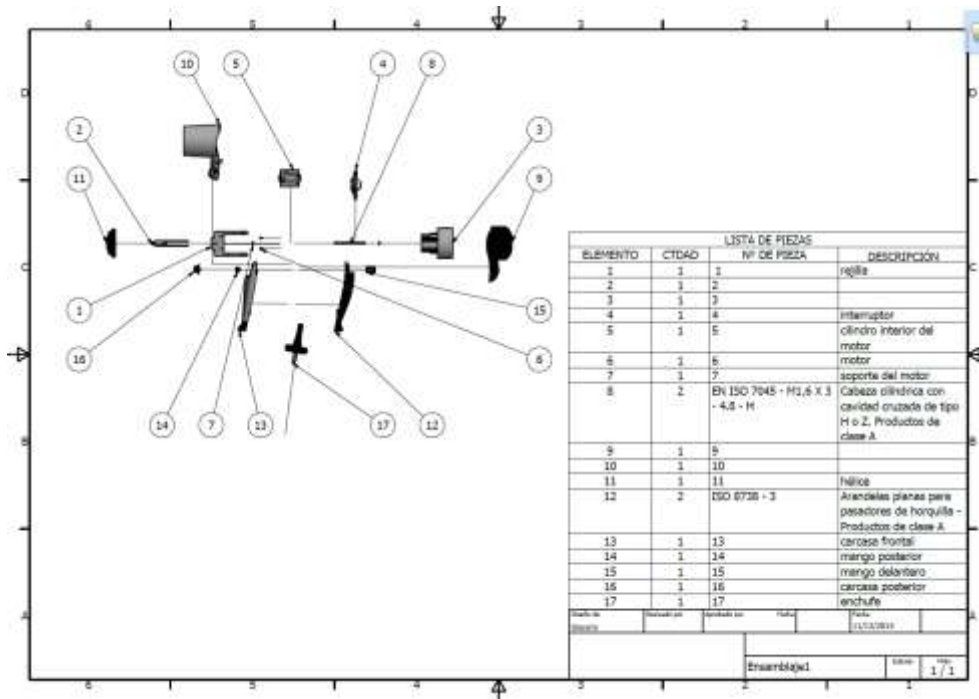
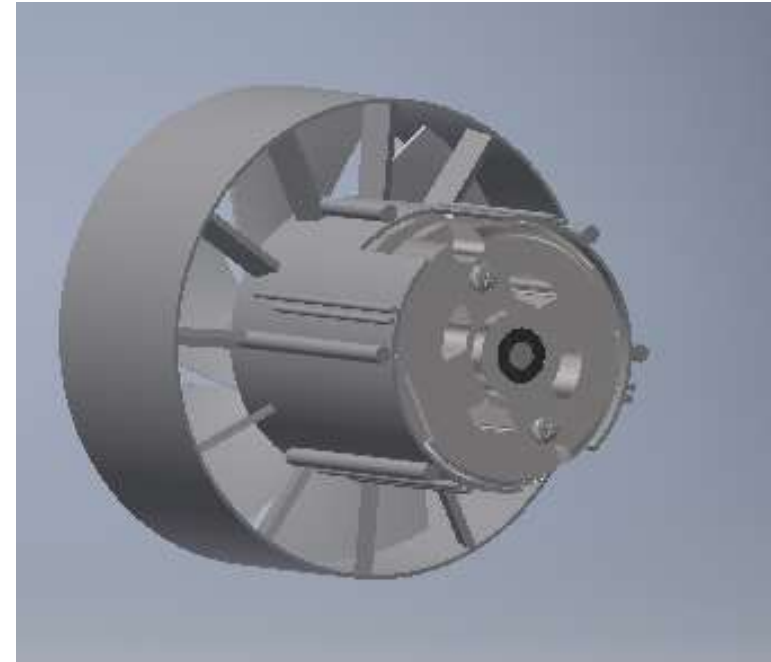
# LINTERNA DINÁMO



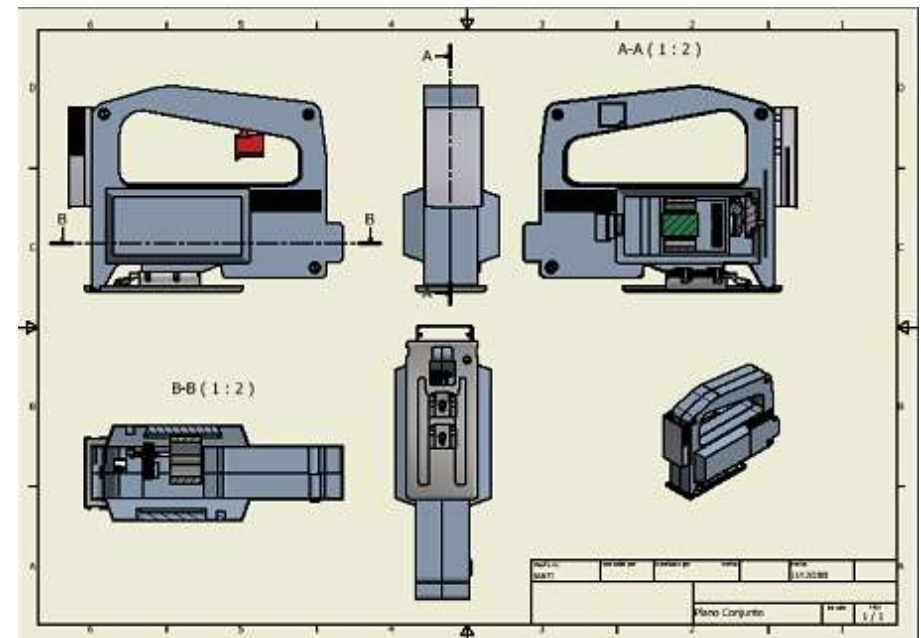
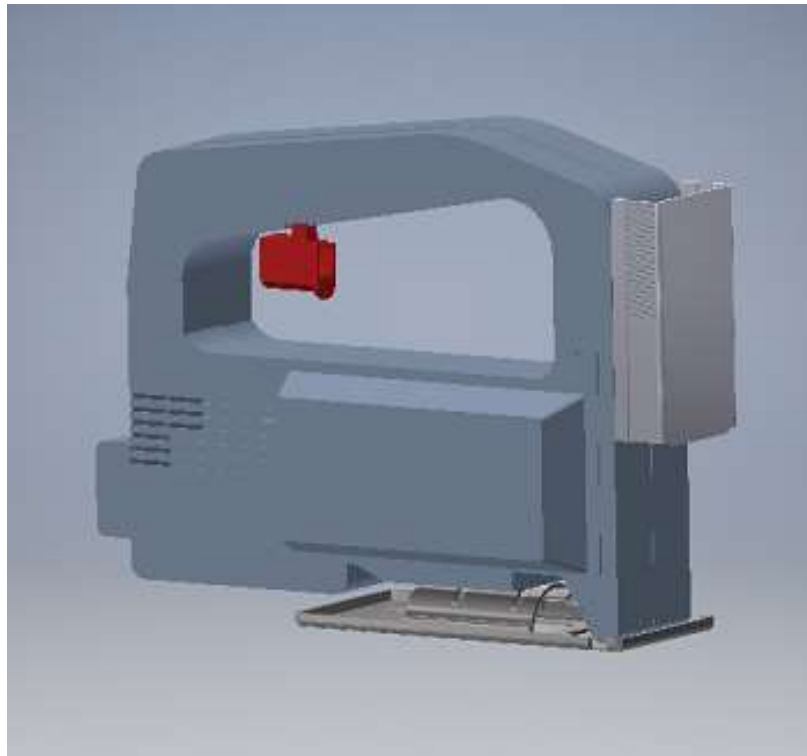
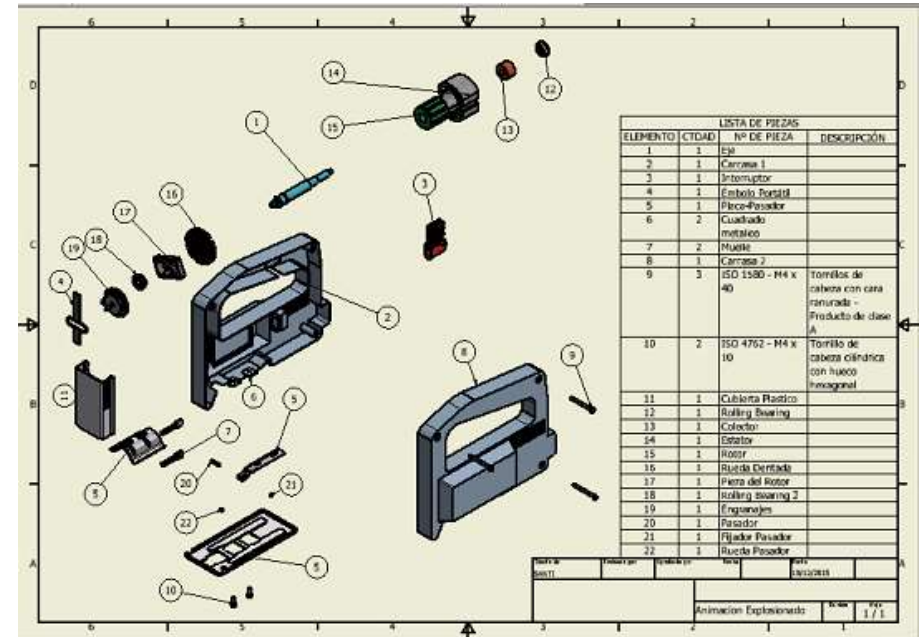
PISTOLA DE BOLAS



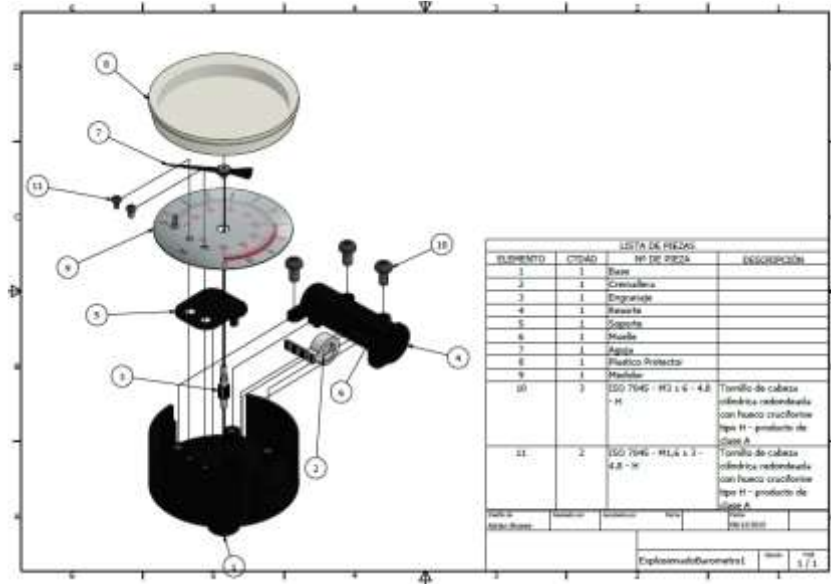
SECADOR PELO



SIERRA DE CALAR

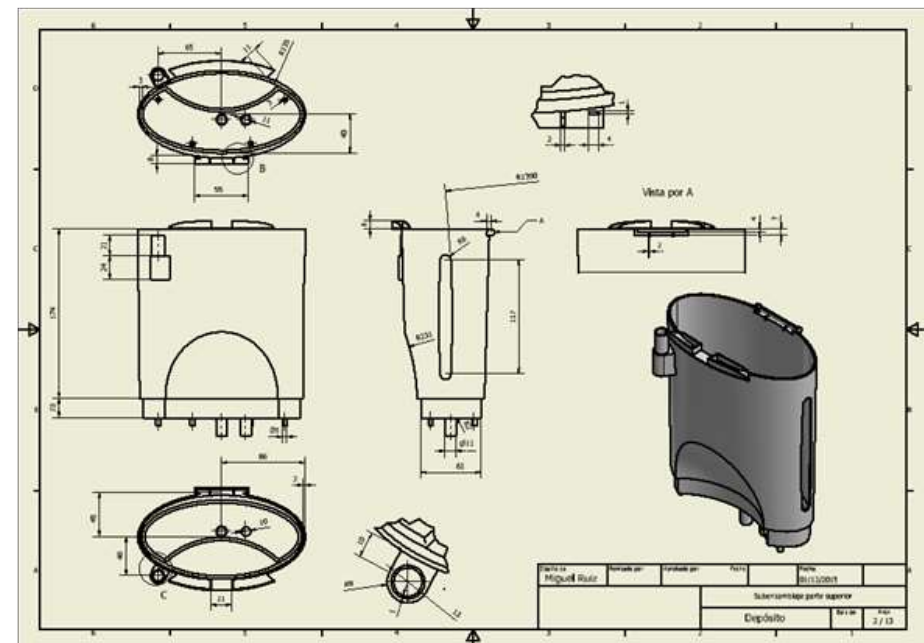
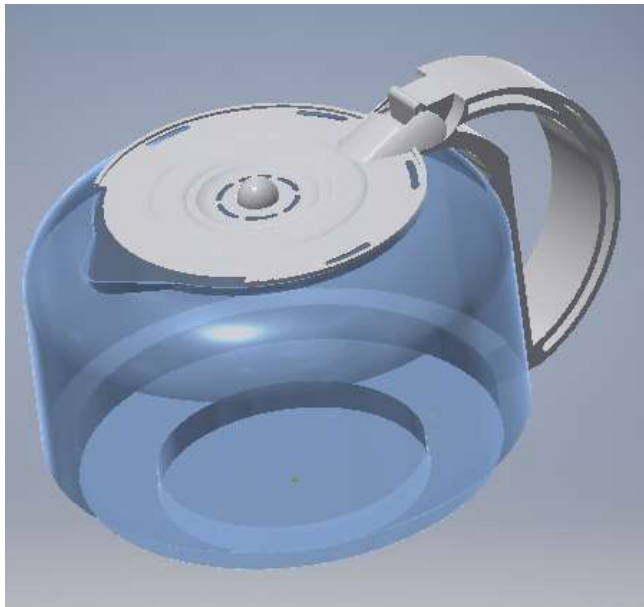
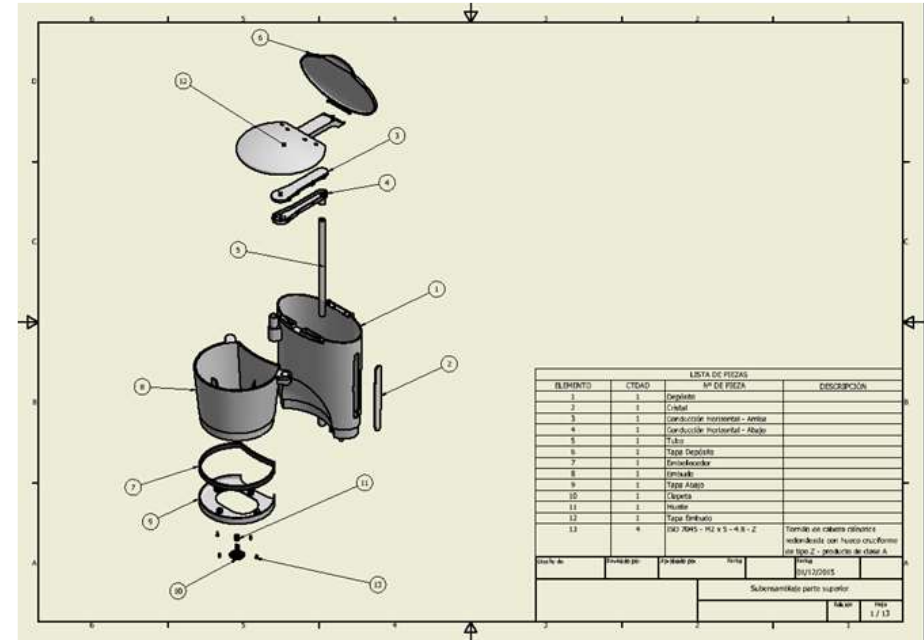


BOMBA DE AIRE

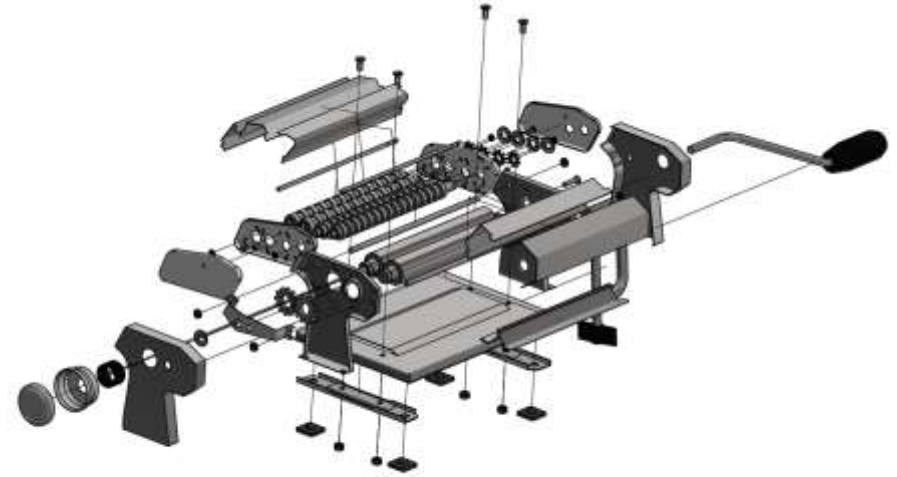




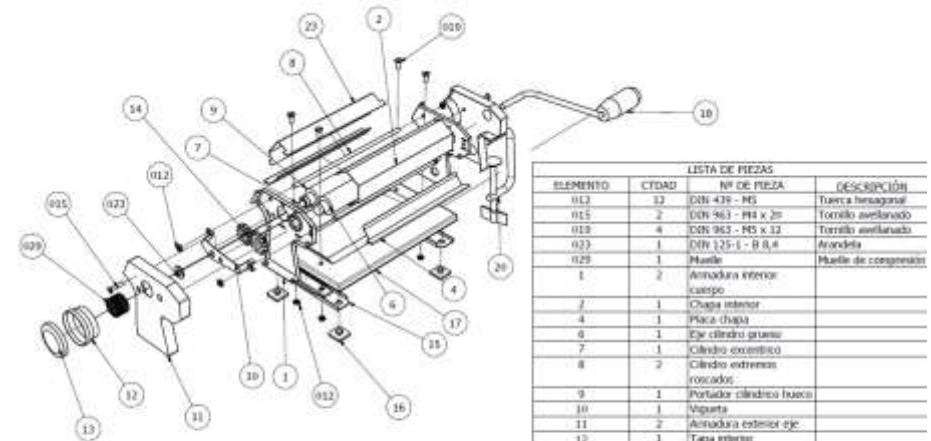
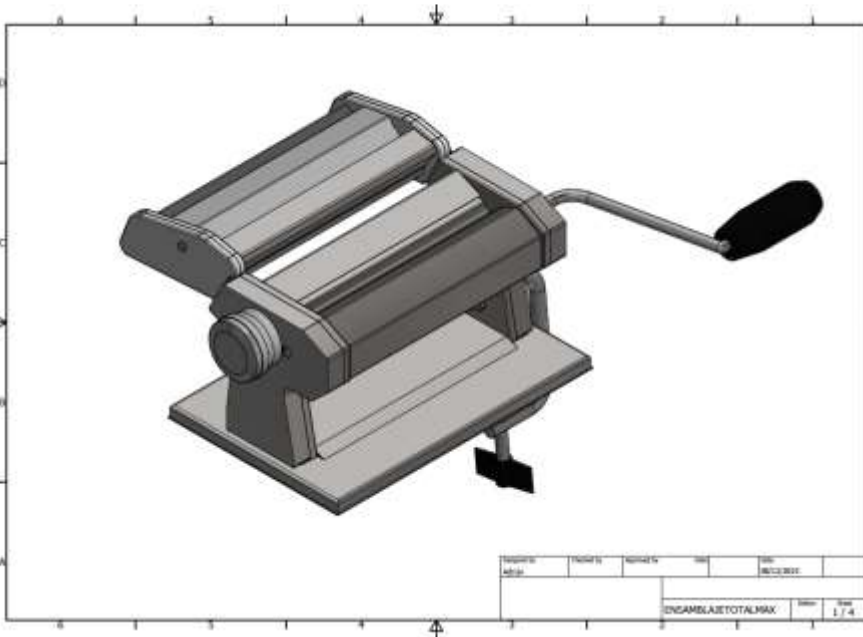
CAFETERA DE GOTEO



MAQUINA PASTA



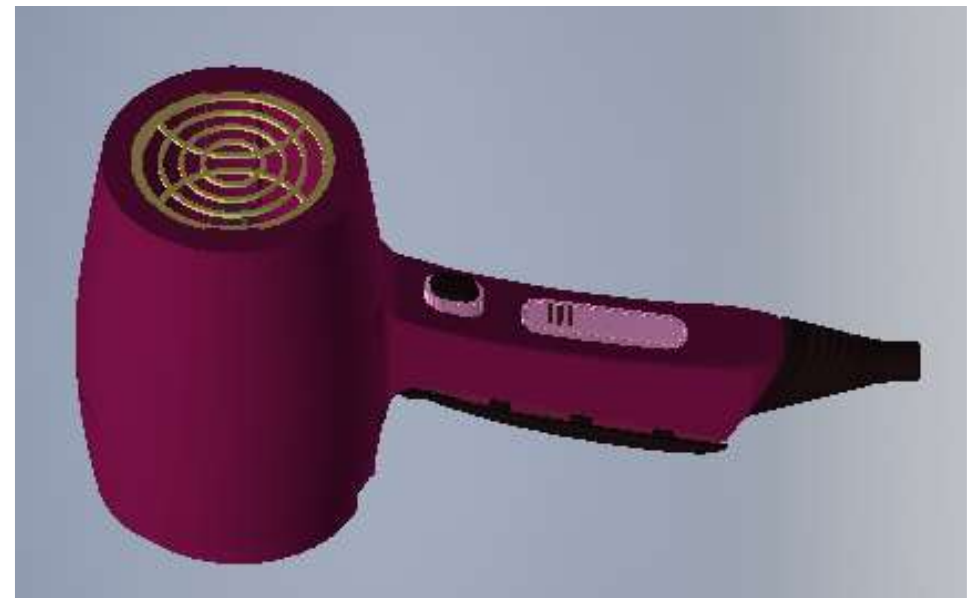
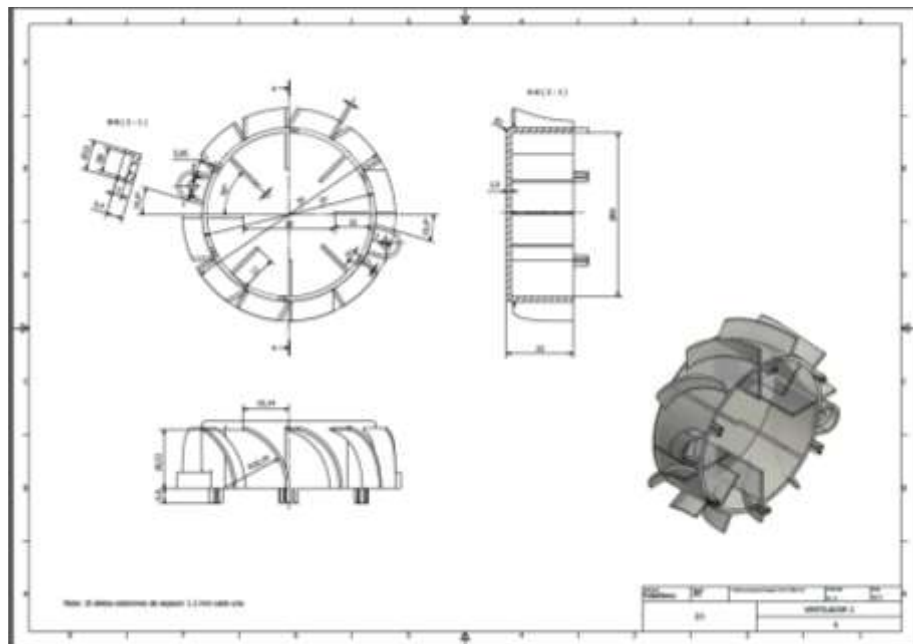
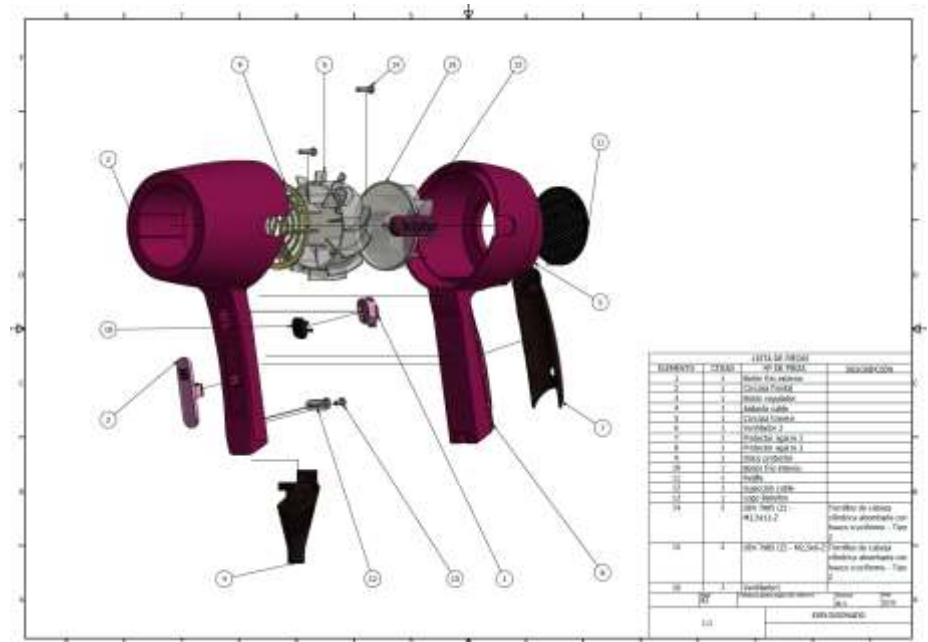
Proyecto de	Clase de	Departamento de	Fecha	Hoja
Autónomo			16/12/2015	
ENSAMBLAJE TOTAL MAX				Folios 1 / 3



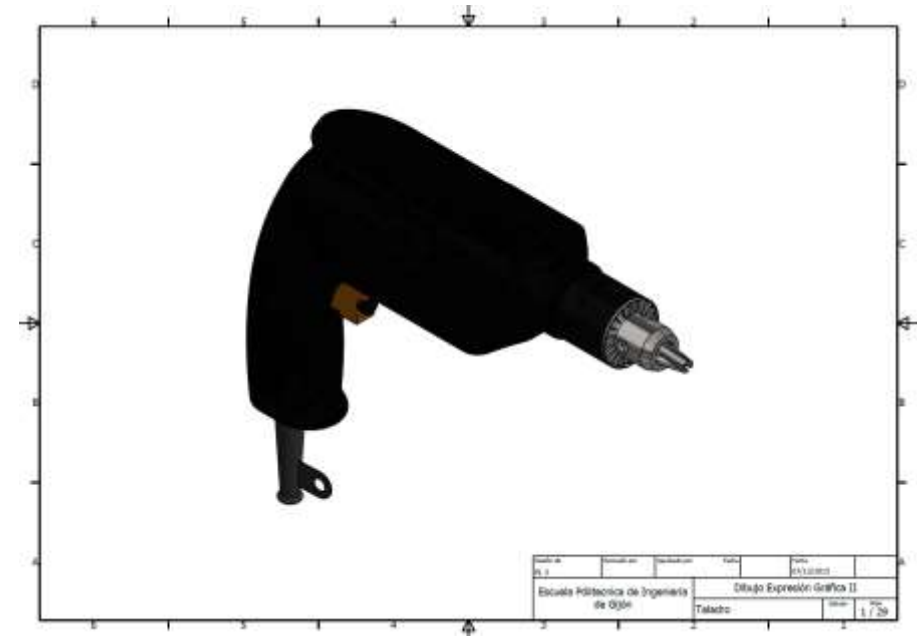
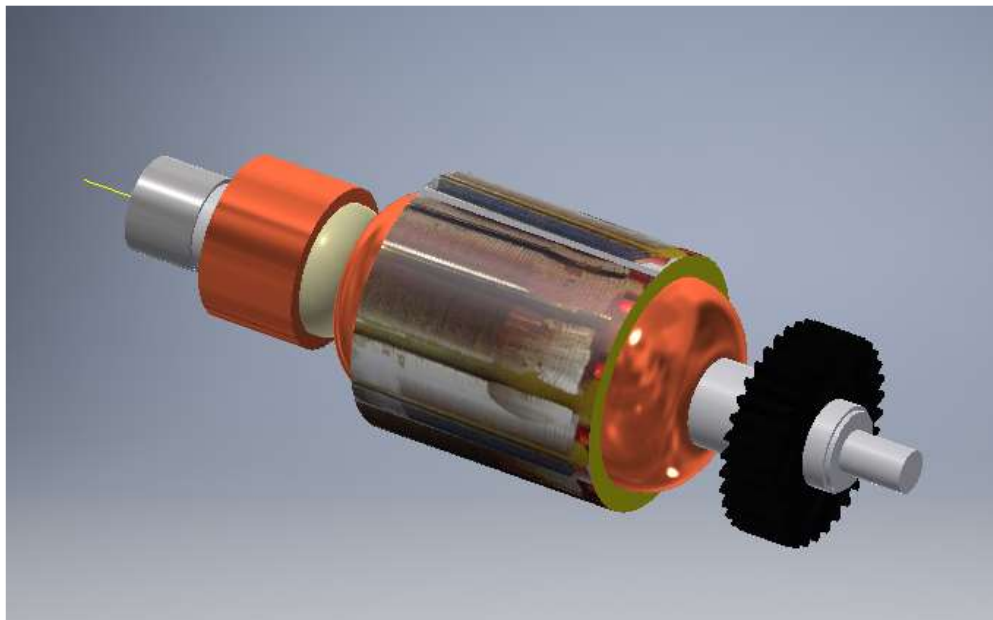
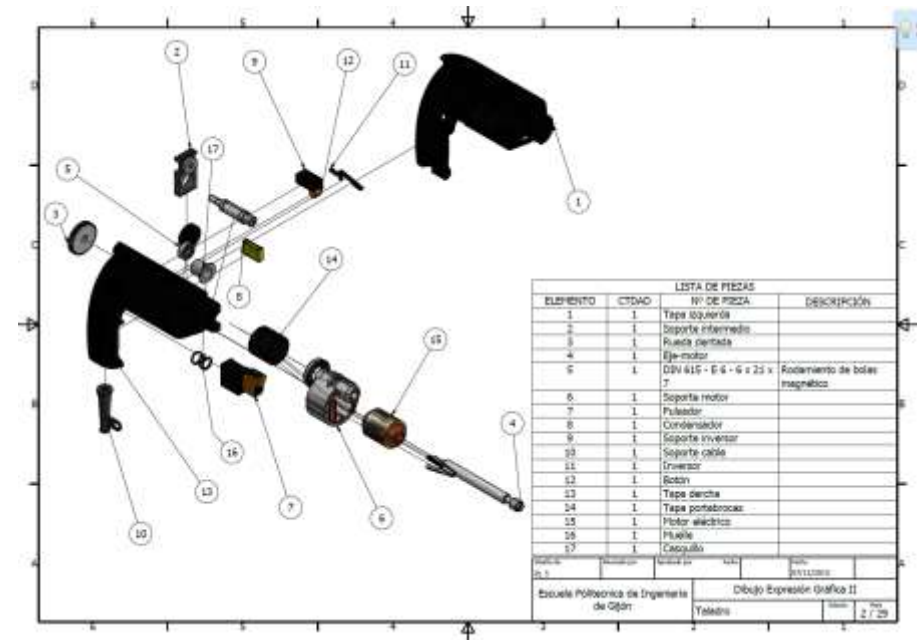
LISTA DE PIEZAS			
ELEMENTO	CTIDAD	Nº DE PIEZA	DESCRIPCIÓN
012	12	DN 438 - M5	Tuerca hexagonal
015	2	DN 963 - M4 x 20	Tornillo avellanado
019	4	DN 963 - M5 x 32	Tornillo avellanado
023	1	DN 125-1 - Ø 8,4	Arandela
029	1		Muelle de compresión
1	2		Armadura inferior cuerpo
2	1		Chapa inferior
4	1		Placa chapa
6	1		Eje cilindro grueso
7	1		Cilindro excéntrico
8	2		Cilindro extremos rodados
9	1		Portador cilindro hueco
10	1		Manivela
11	2		Armadura exterior eje
12	1		Tapa inferior
13	1		Tapa exterior
14	14		Engranajes rectos
15	2		Placa
16	4		Pl. antideslizante
17	1		Bandaja
18	1		Marmota
20	1		Platillo
23	1		Placa superior

Proyecto de	Clase de	Departamento de	Fecha	Hoja
Autónomo			16/12/2015	
ENSAMBLAJE TOTAL MAX				Folios 3 / 4

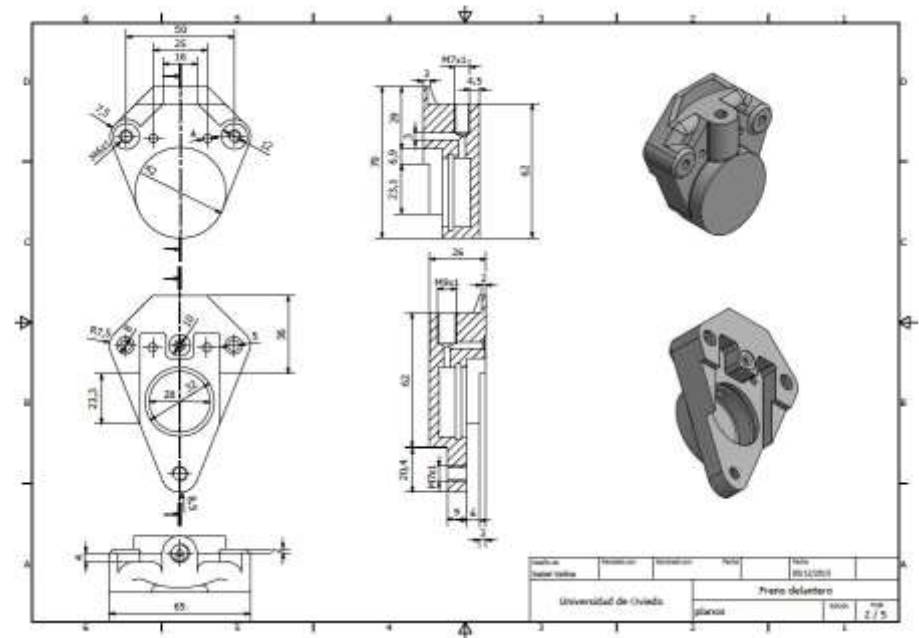
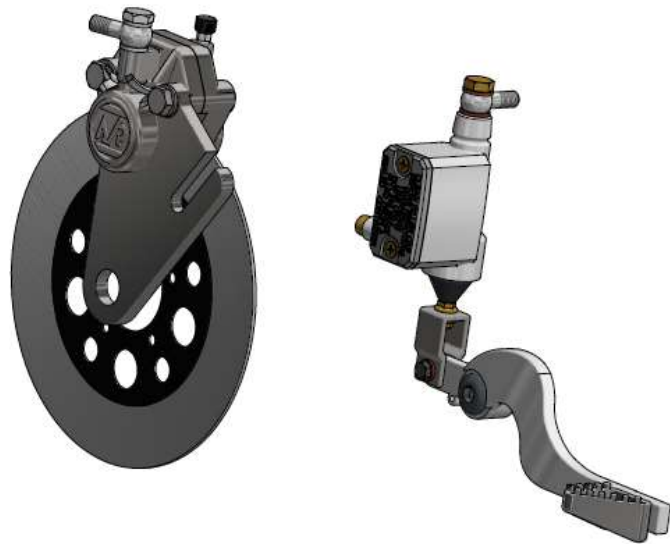
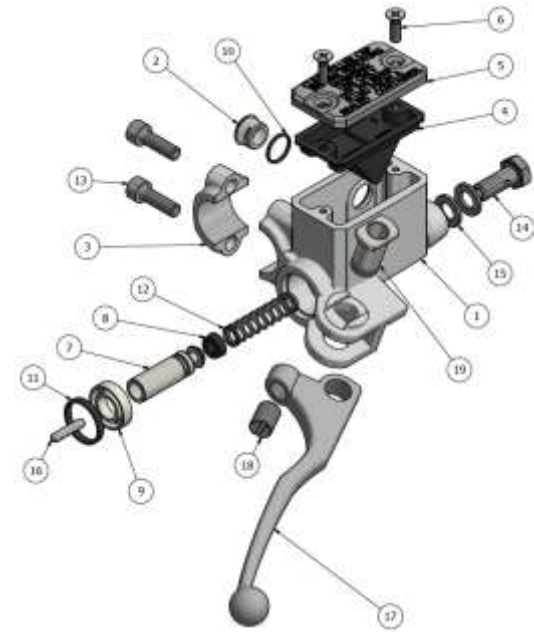
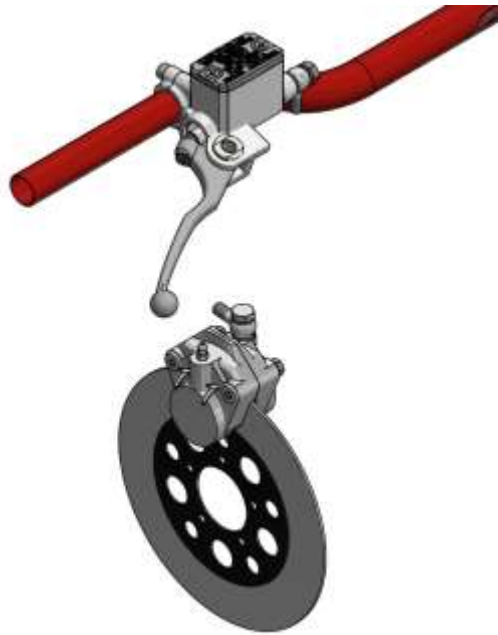
SECADOR



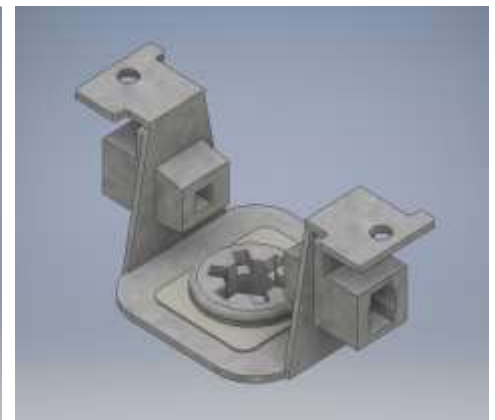
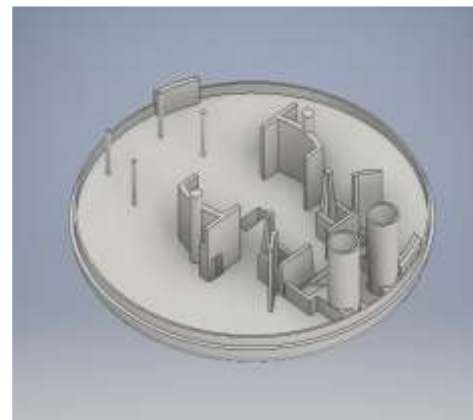
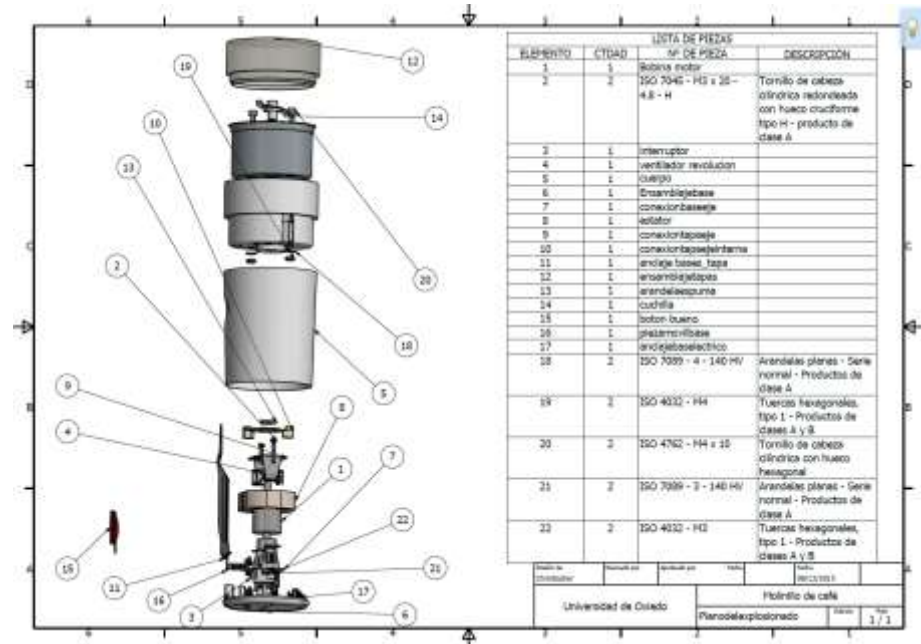
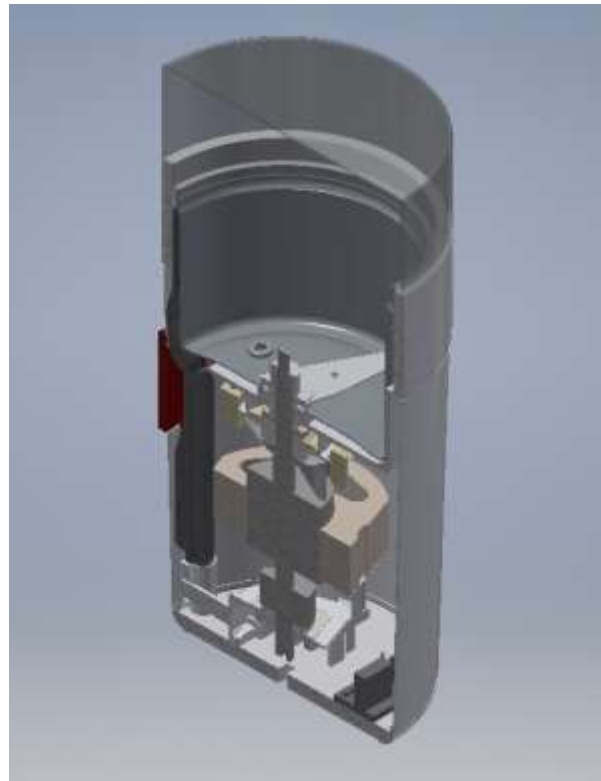
TALADRO



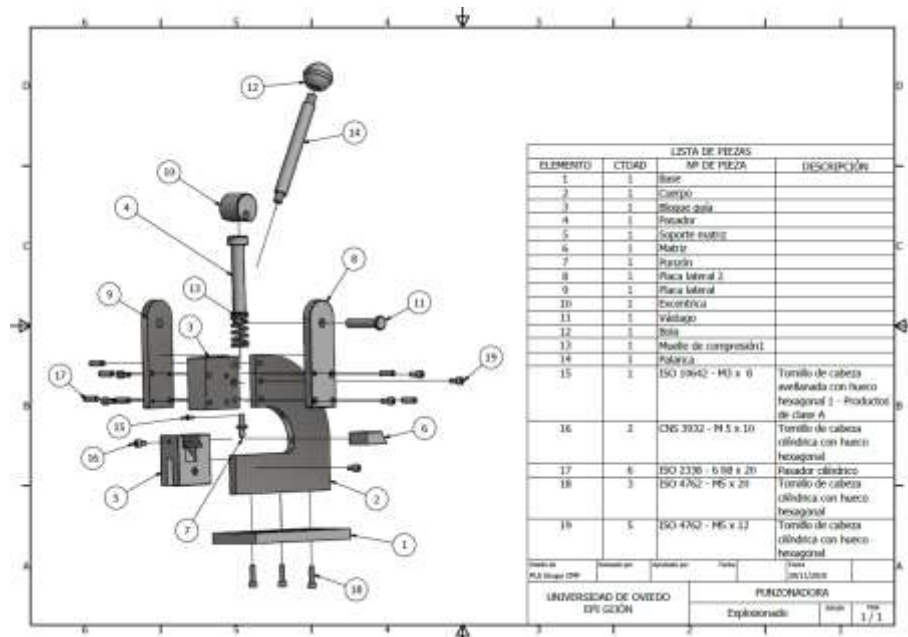
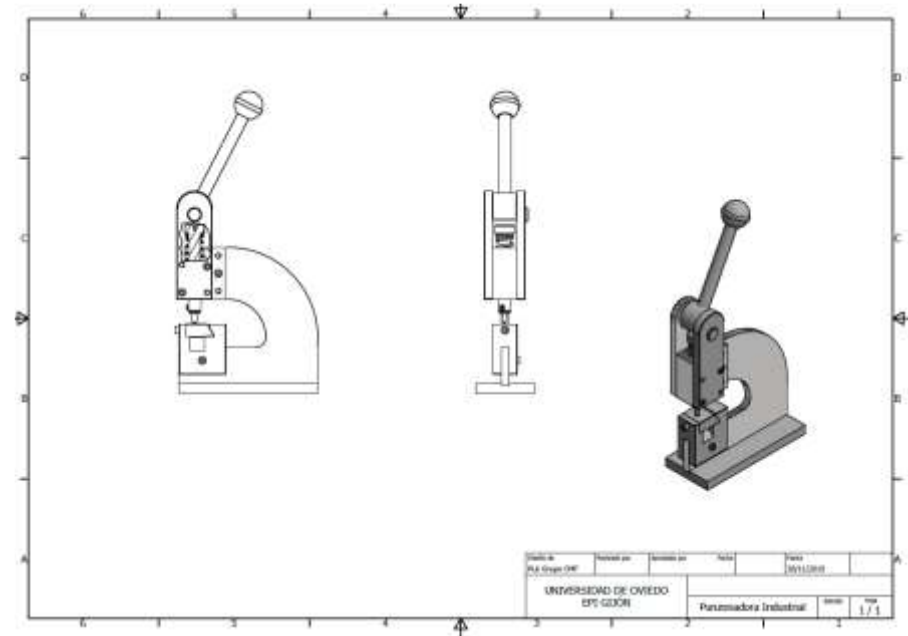
FRENO MOTO



MOLINILLO CAFÉ

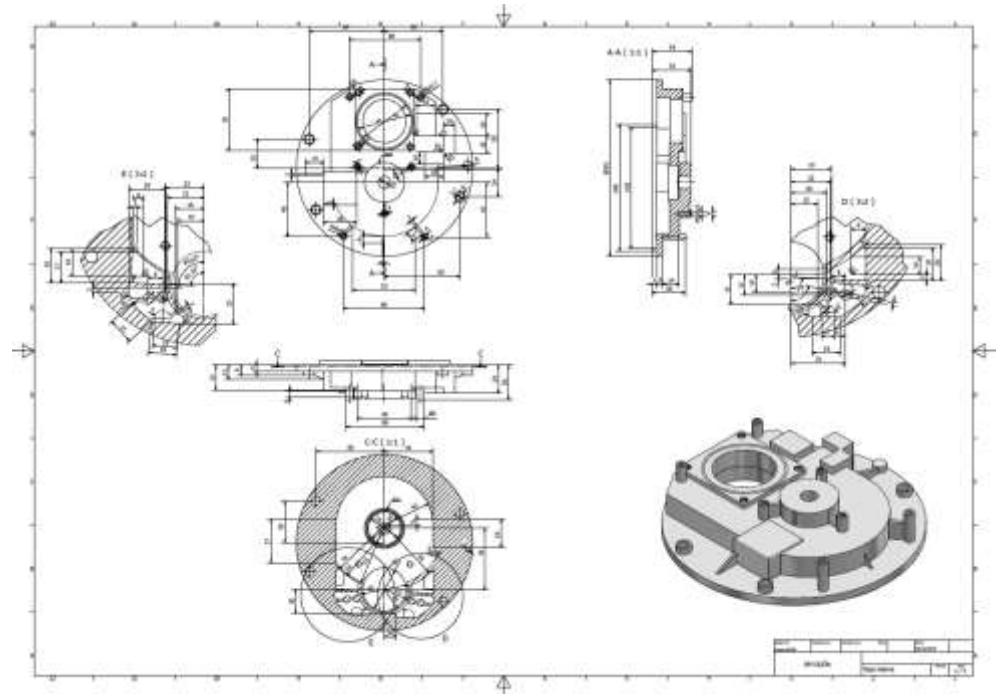
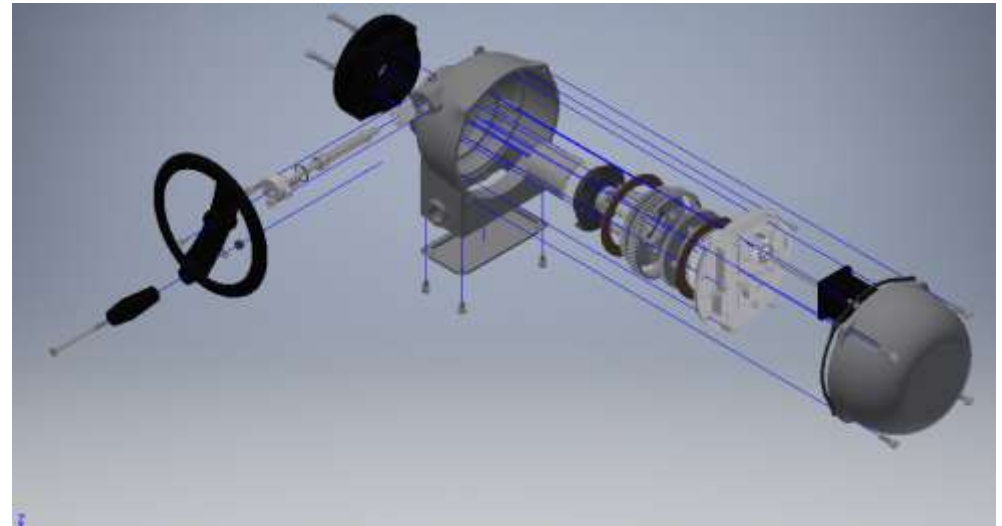


PUNZONADORA



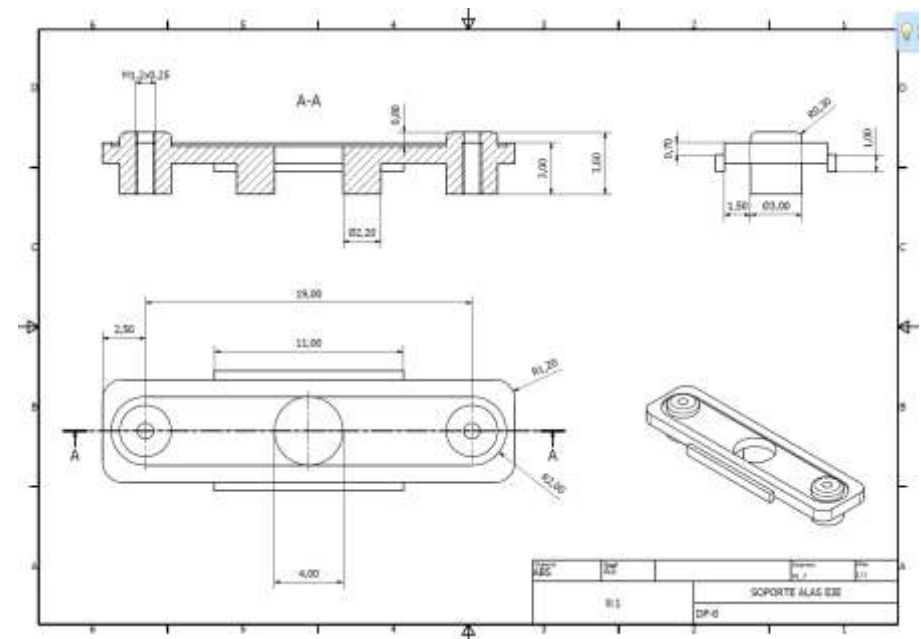
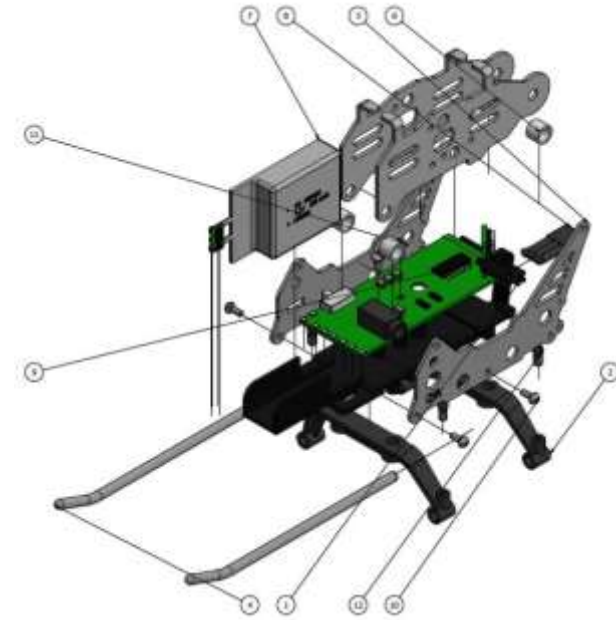
LISTA DE PIEZAS			
ELEMENTO	CIDAD	Nº DE PIEZA	DESCRIPCIÓN
1	1	Base	
2	1	Cuerpo	
3	1	Resaca de la	
4	1	Resaca	
5	1	Soporte matriz	
6	1	Matriz	
7	1	Resaca	
8	1	Placa lateral 2	
9	1	Placa lateral	
10	1	Excentrica	
11	1	Vástago	
12	1	Bola	
13	1	Muelle de compresión	
14	1	Palanca	
15	1	ISO 04x2 - H3 x 0	Tornillo de cabeza avellanada con hueco hexagonal 2 - Producto de clase A
16	1	CNS 3002 - M 5 x 10	Tornillo de cabeza cilíndrica con hueco hexagonal
17	6	ISO 2300 - 6 100 x 20	Resaca cilíndrica
18	3	ISO 4362 - P6 x 20	Tornillo de cabeza cilíndrica con hueco hexagonal
19	5	ISO 4340 - P6 x 17	Tornillo de cabeza cilíndrica con hueco hexagonal

## ACTUADOR DE VÁLVULA

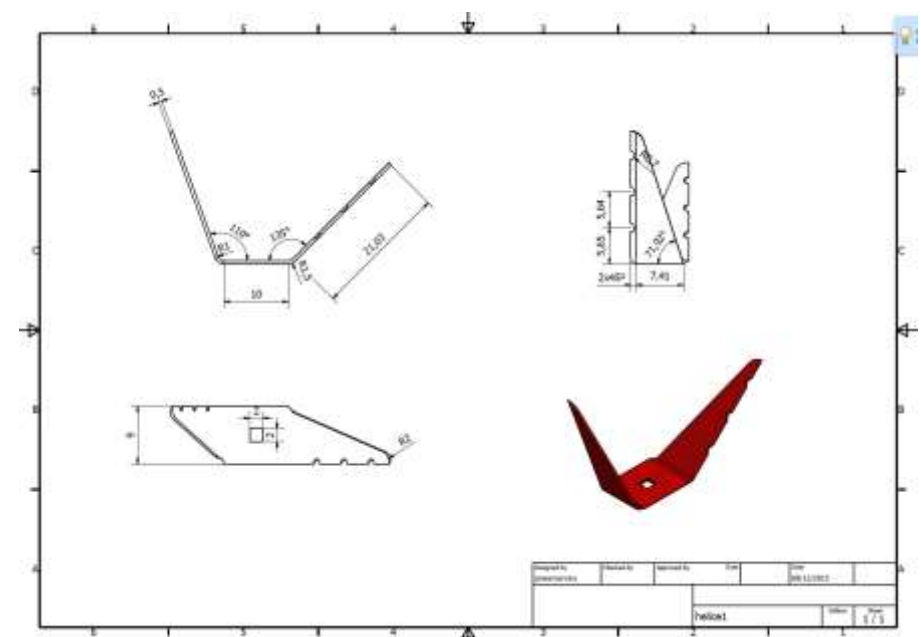
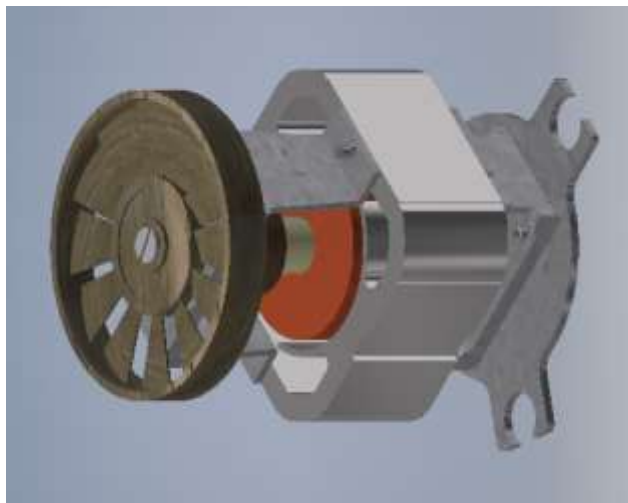
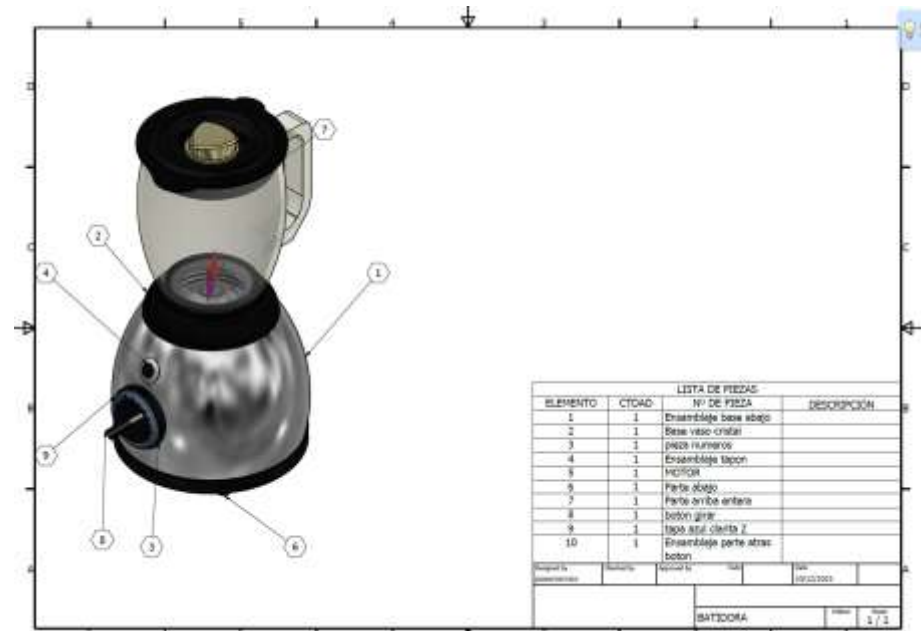




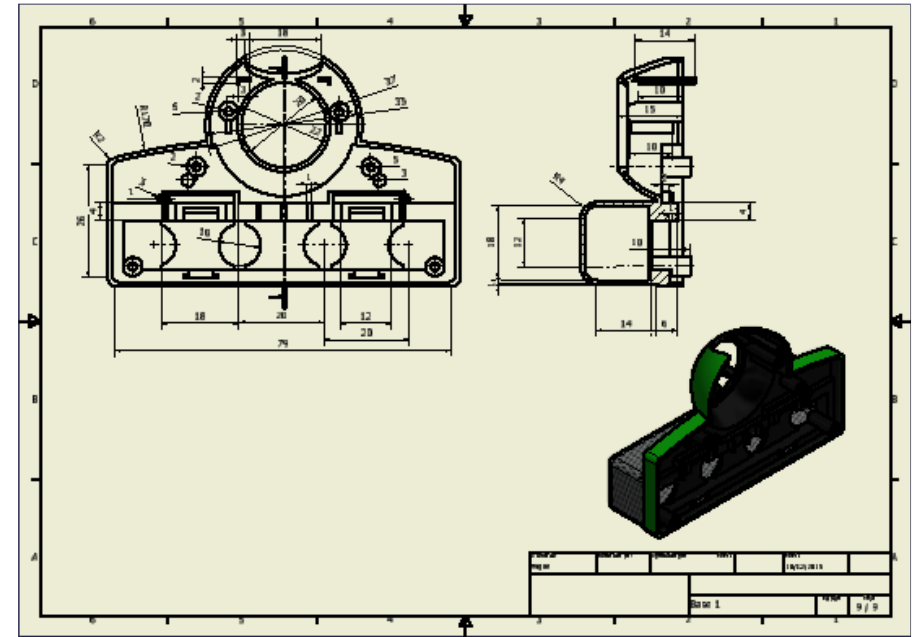
# HELICÓPTERO



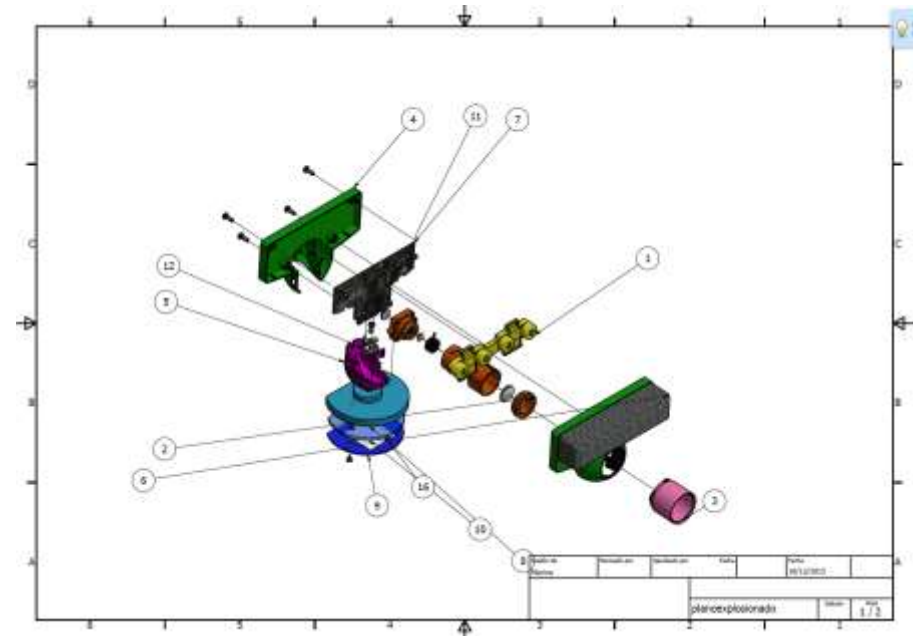
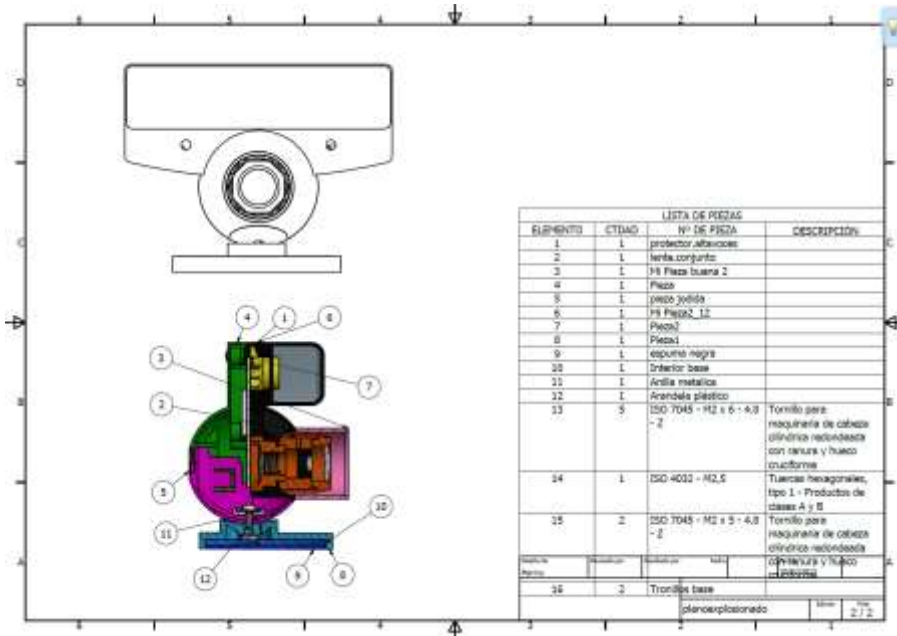
BATIDORA



# CÁMARA PS3

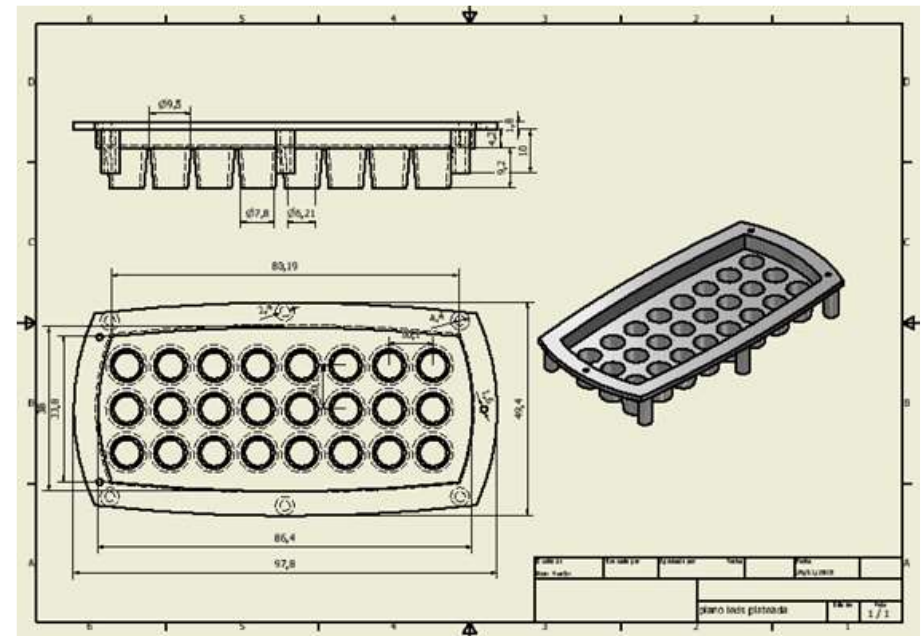
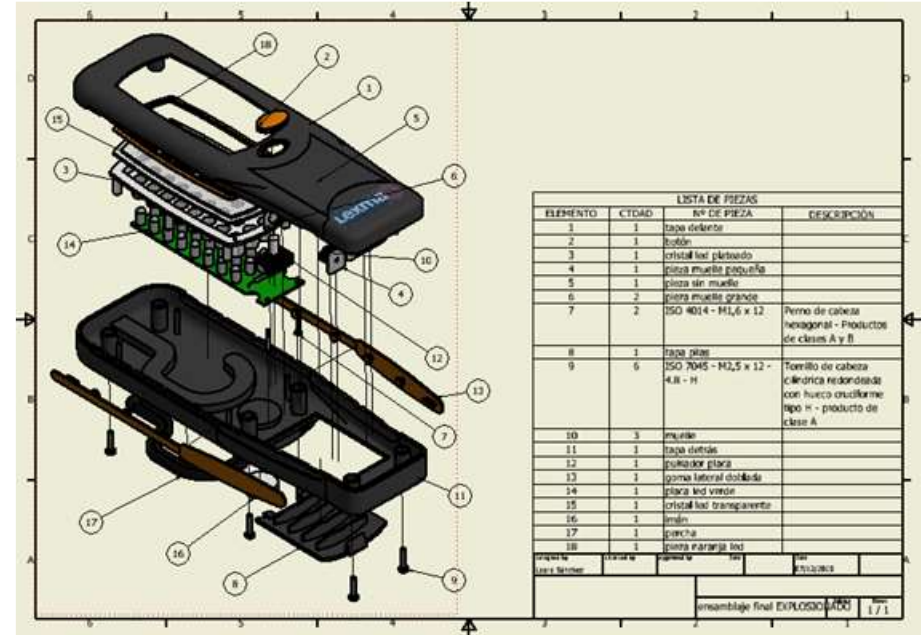


Proy.:	Aut.:	Revisado:	Fecha:	INTEGRI
DISEÑO				1/1



Proy.:	Aut.:	Revisado:	Fecha:	INTEGRI
DISEÑO				1/1

LINTERNA



FLEXO

