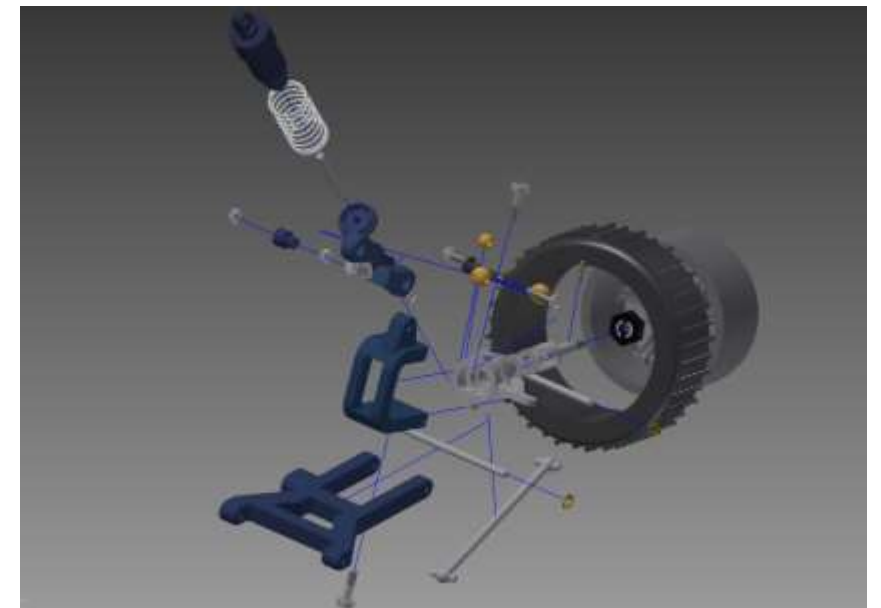
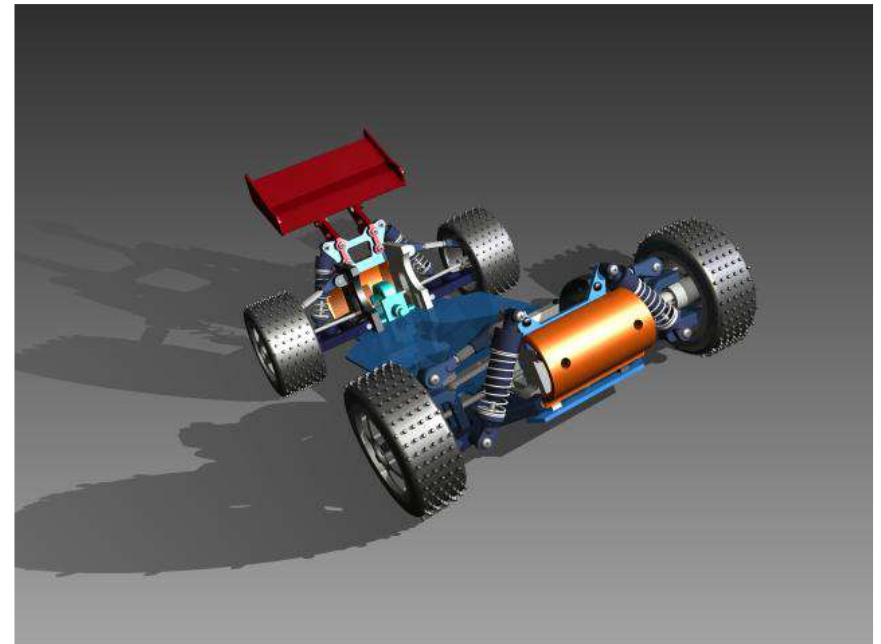
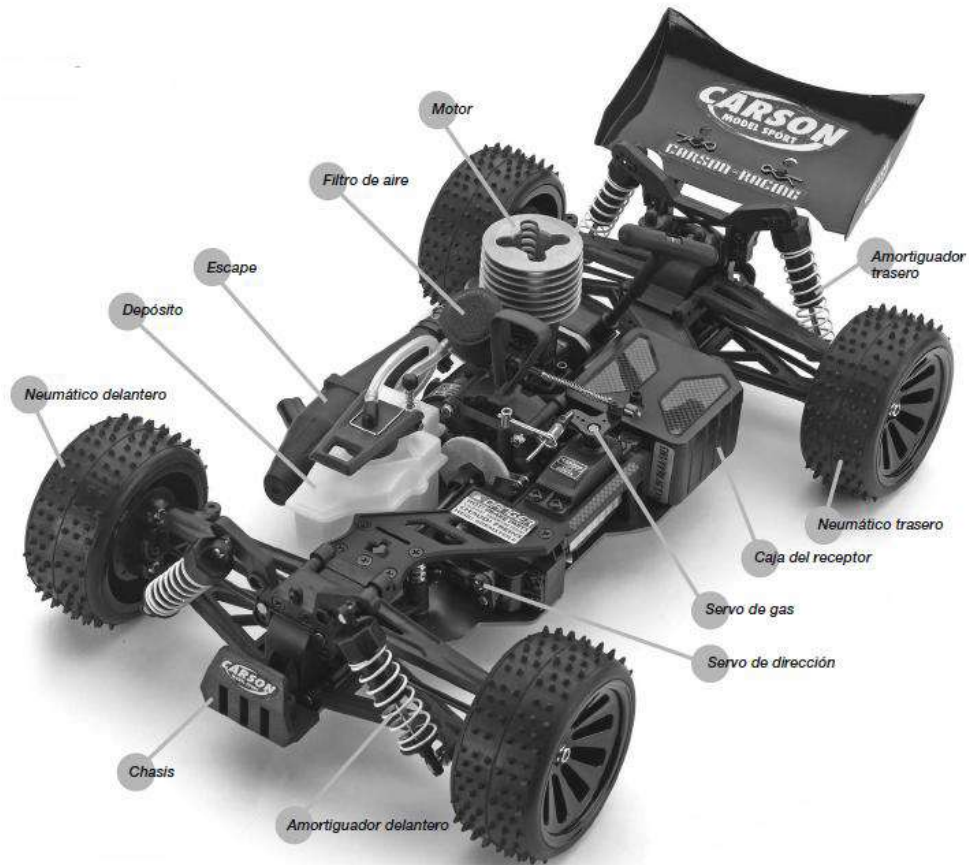


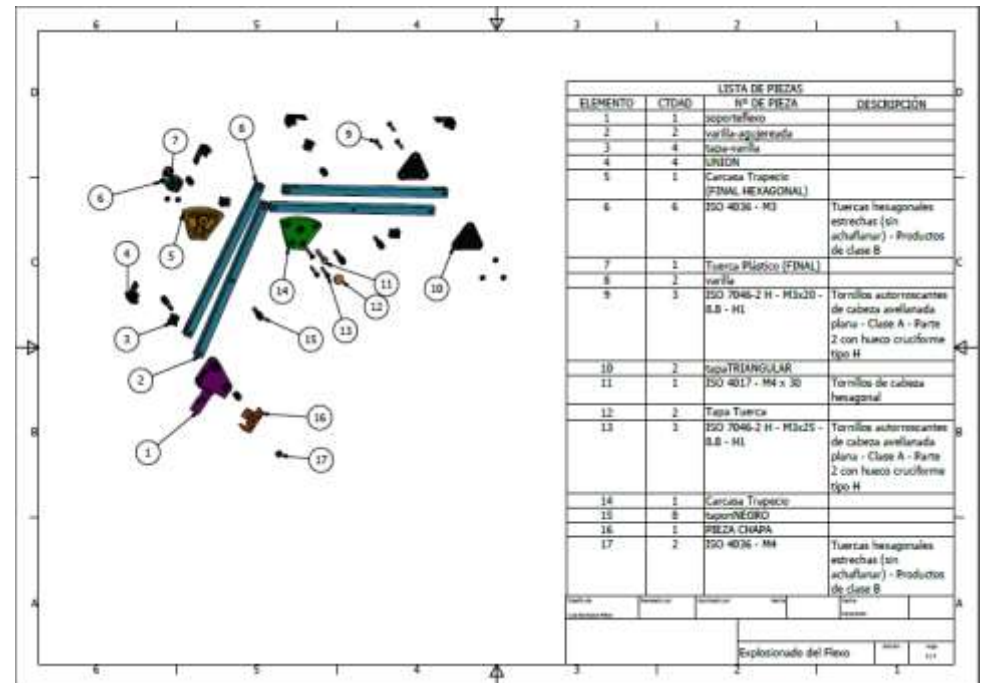
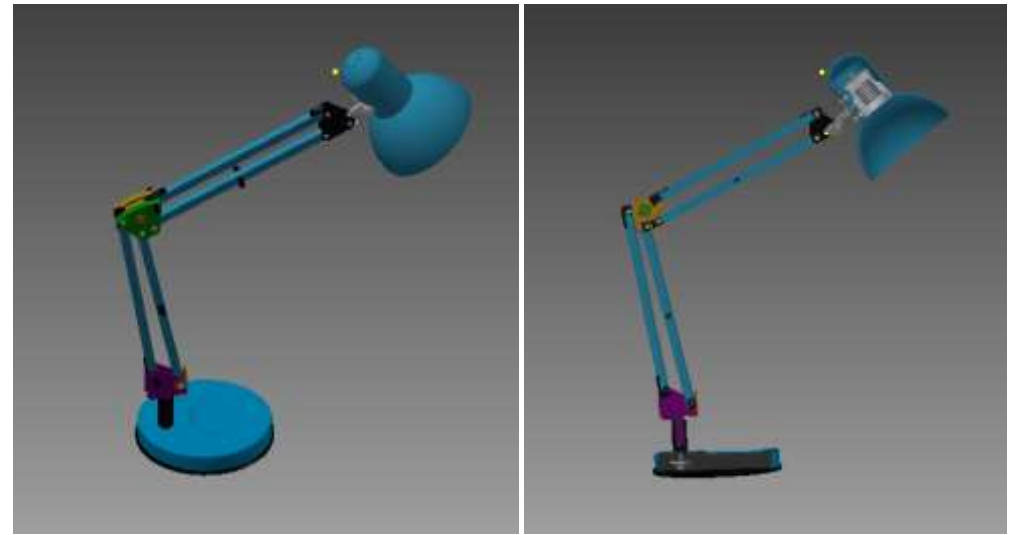
## Contenido

COCHE RC	2
FLEXO	3
BÁSCULA	4
MOTOR COCHE RC	5
SUSPENSIÓN	6
FUSIL	7
SANDWICHERA	8
AMOLADORA	9
CARBURADOR	10
EXPRIMIDOR	11
EXPRIMIDOR	12
SECADOR	13
FENDER TELECASTER	14
GRAPADORA	15
PEDAL BATERÍA	16
SILLA OFICINA	17
AVIÓN LEGO	18
SOPORTE TELÉFONO	19
BARCO TENTE	20
CEPILLO STANLEY	21
ESCOPETA	22

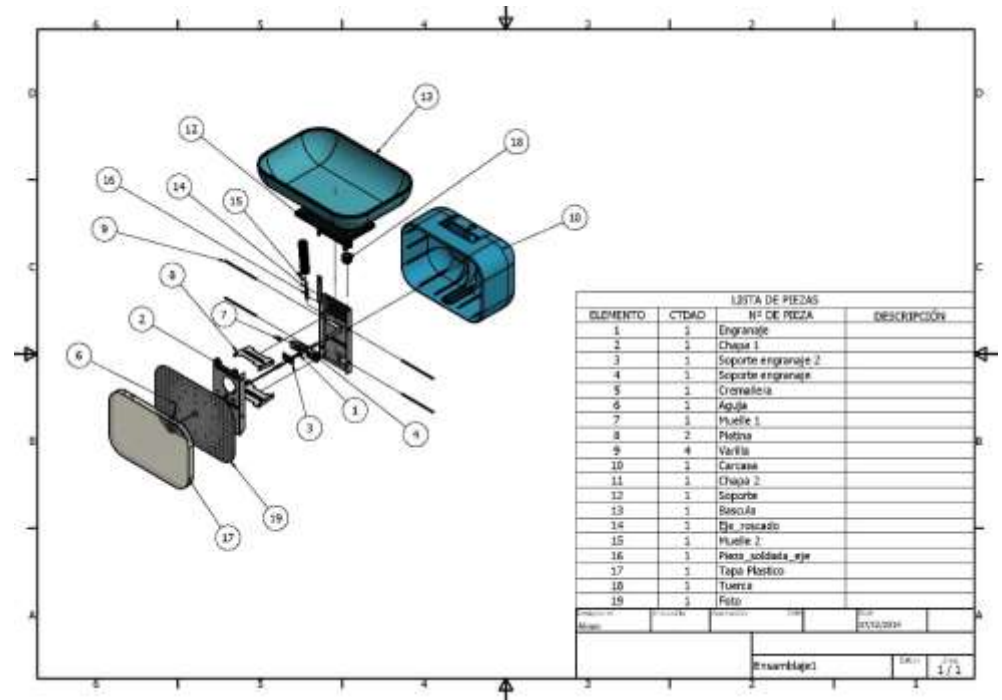
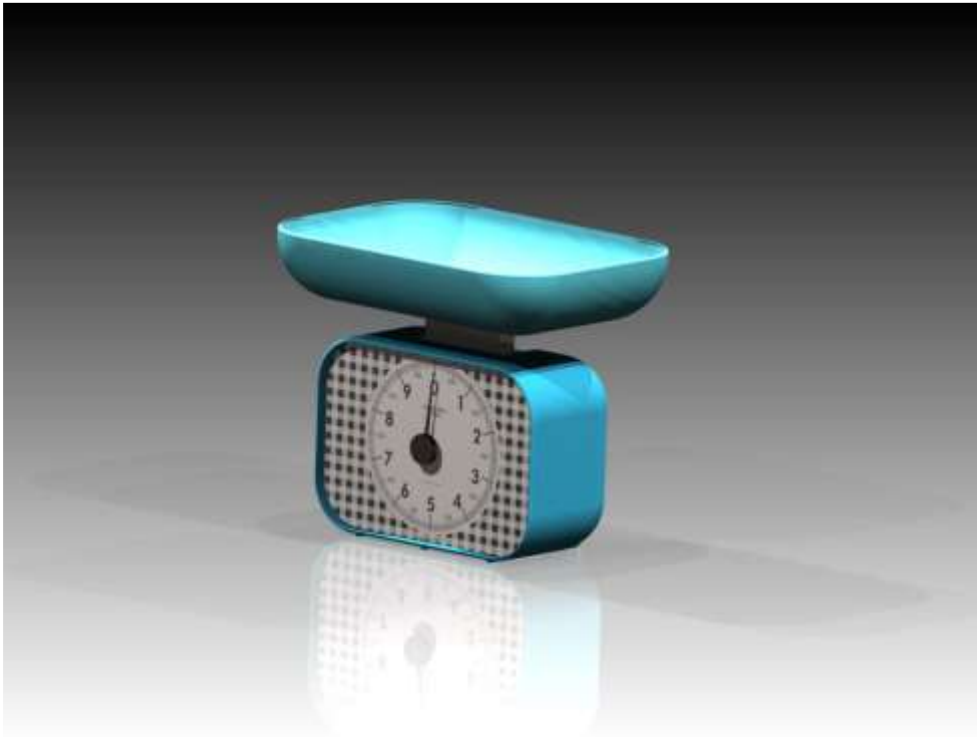
## COCHE RC



FLEXO



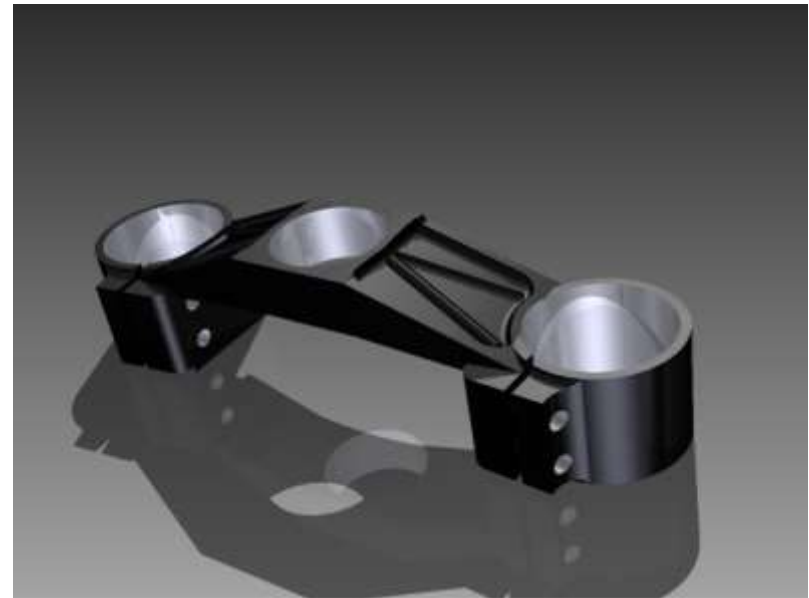
# BÁSCULA



MOTOR COCHE RC

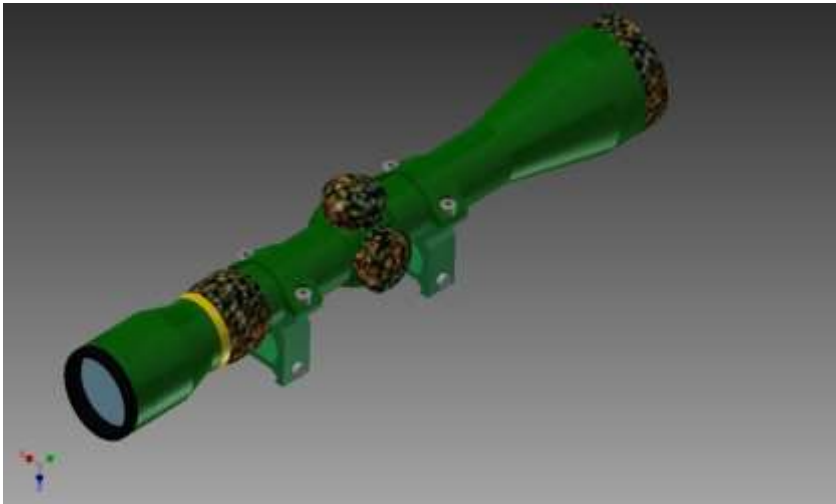
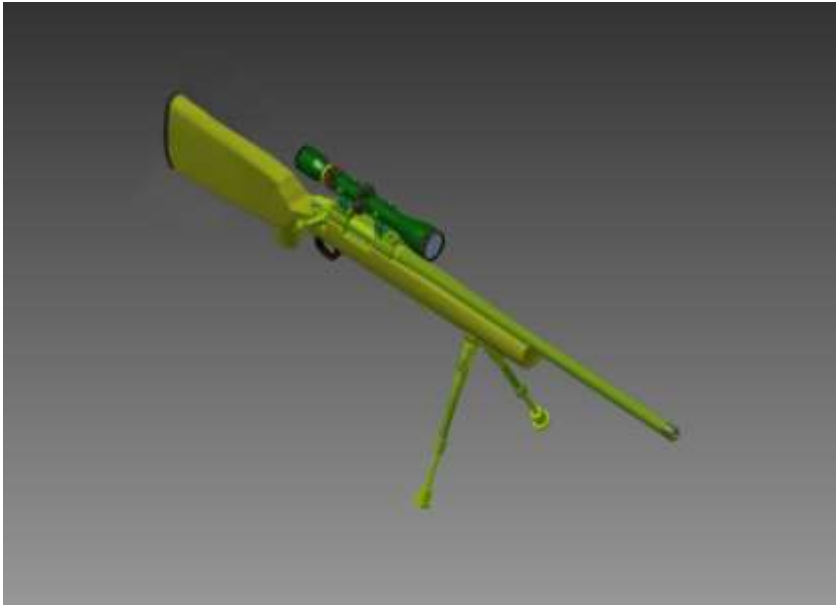


## SUSPENSIÓN





FUSIL



## SANDWICHERA

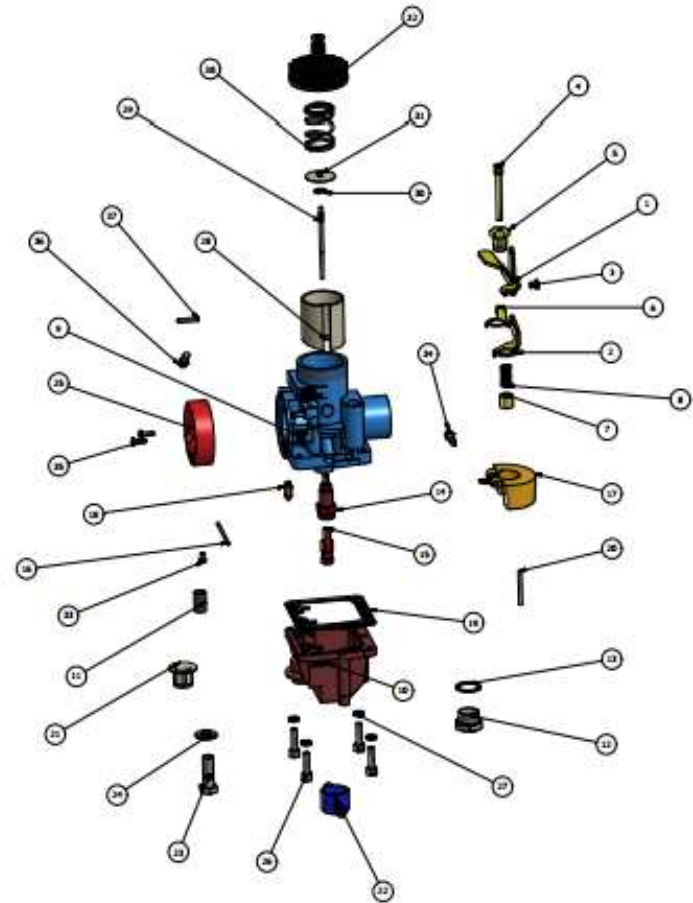




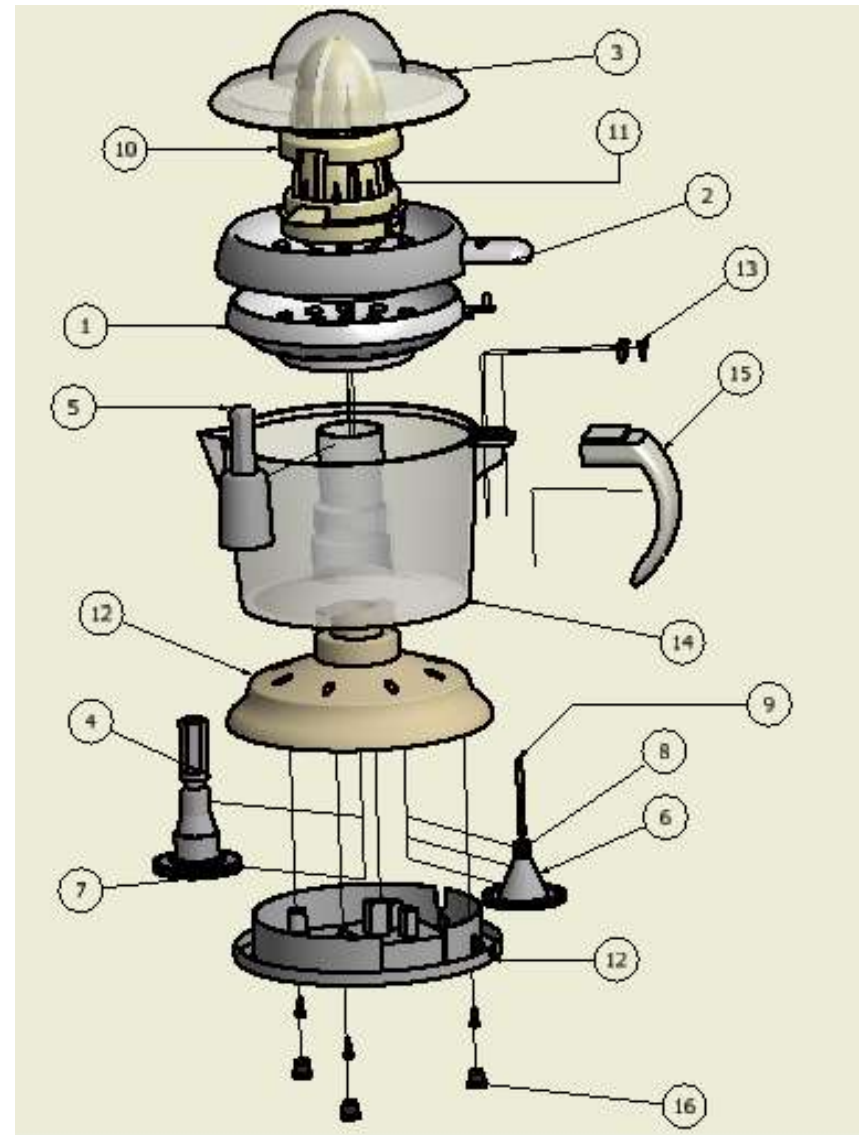
## AMOLADORA



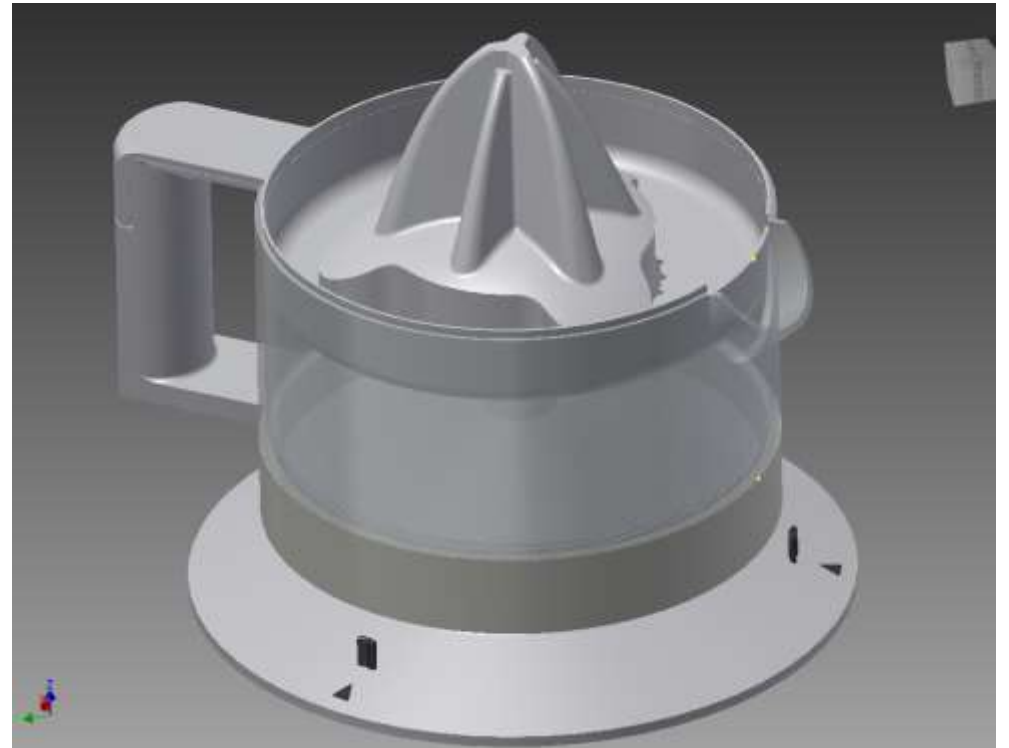
# CARBURADOR



## EXPRIMIDOR



# EXPRIMIDOR

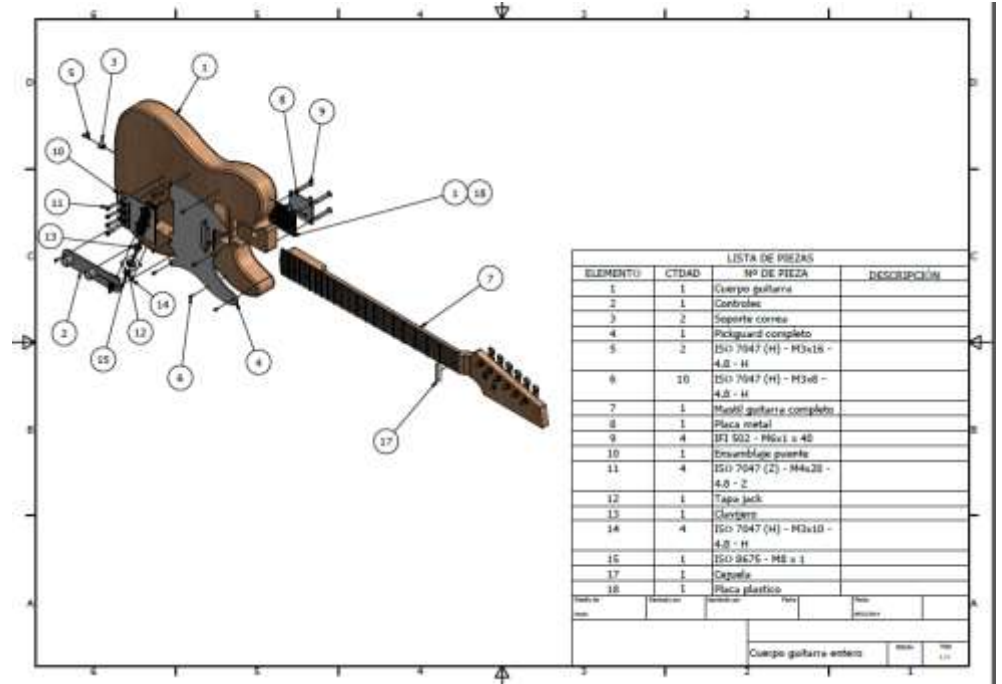


SECADOR

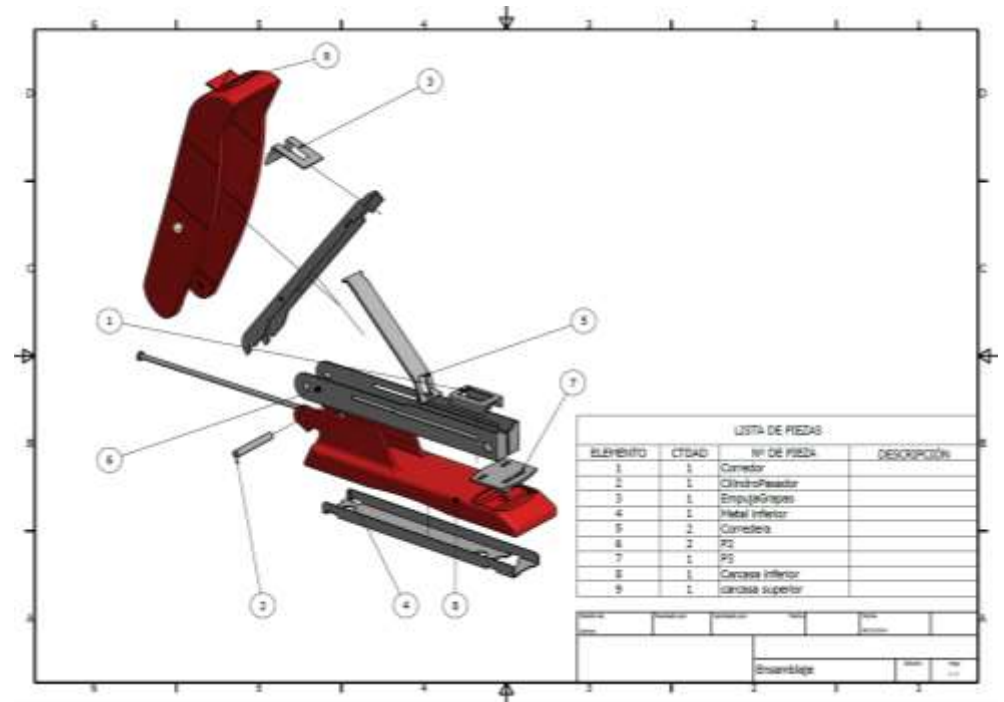
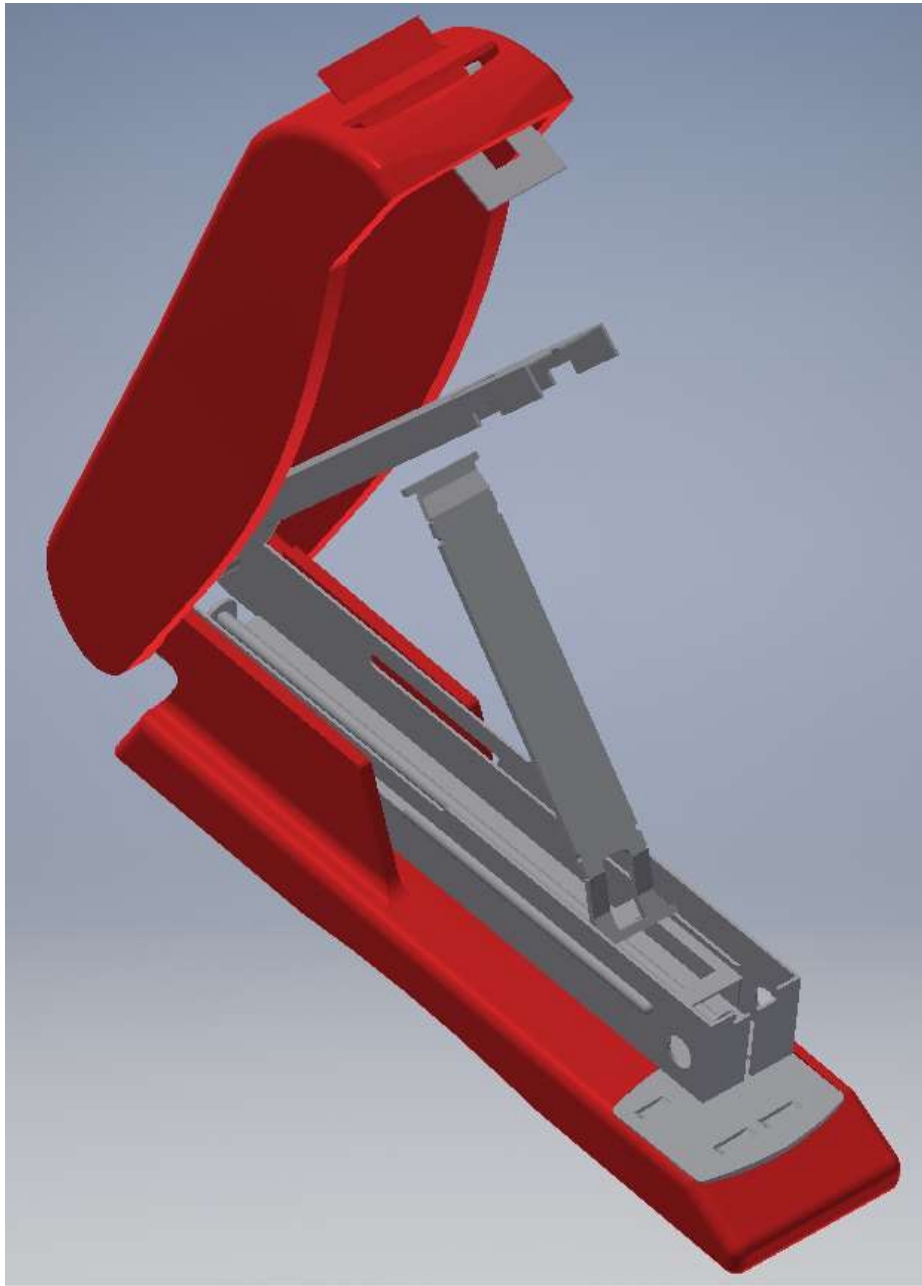




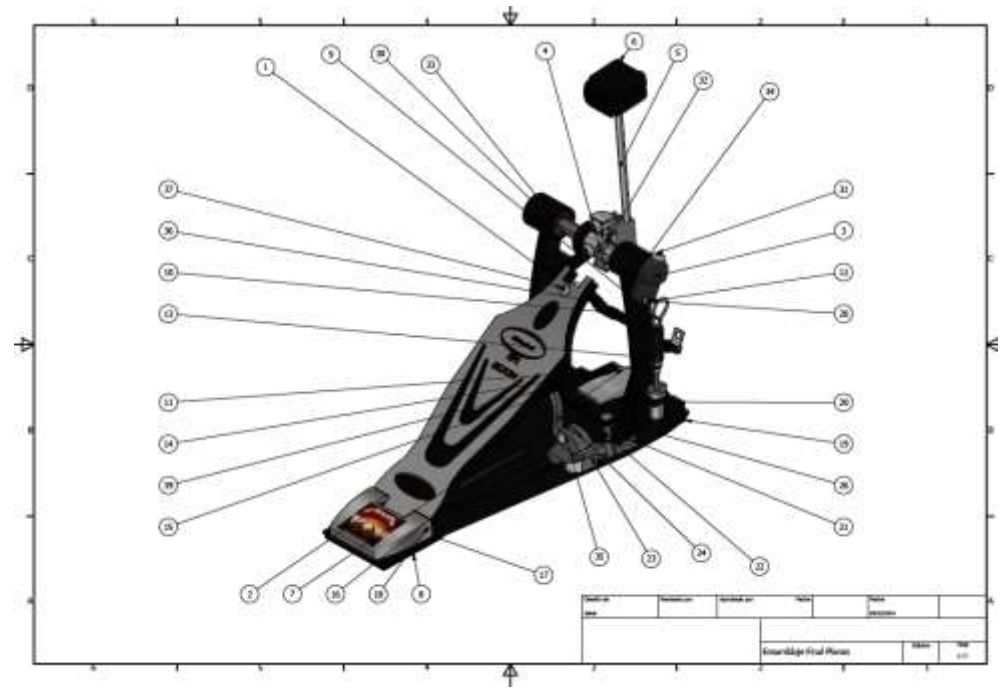
FENDER TELECASTER



GRAPADORA

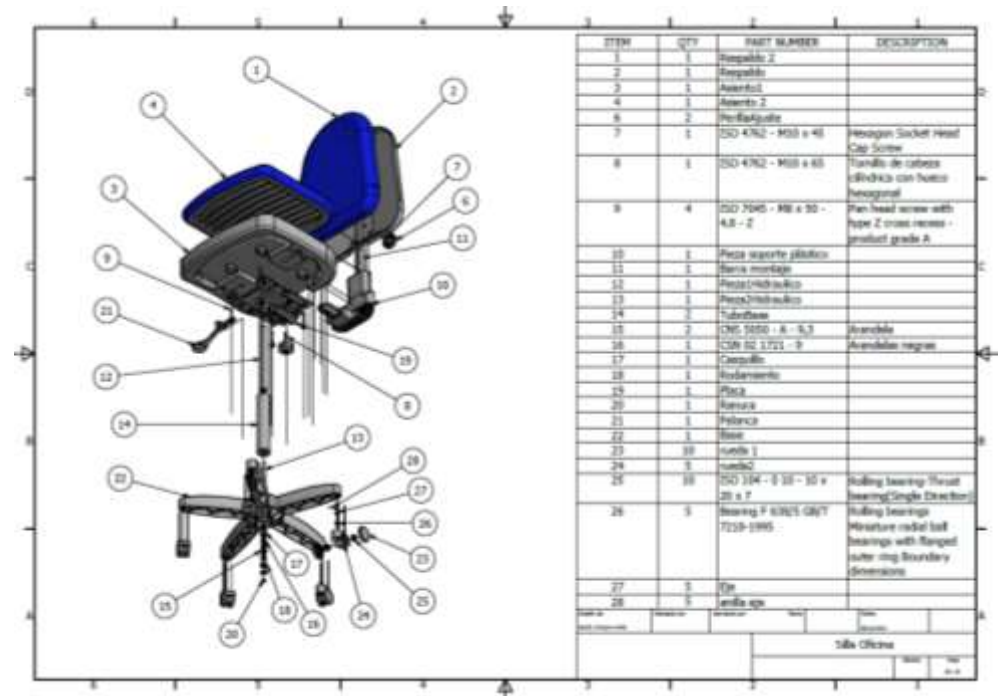


## PEDAL BATERÍA

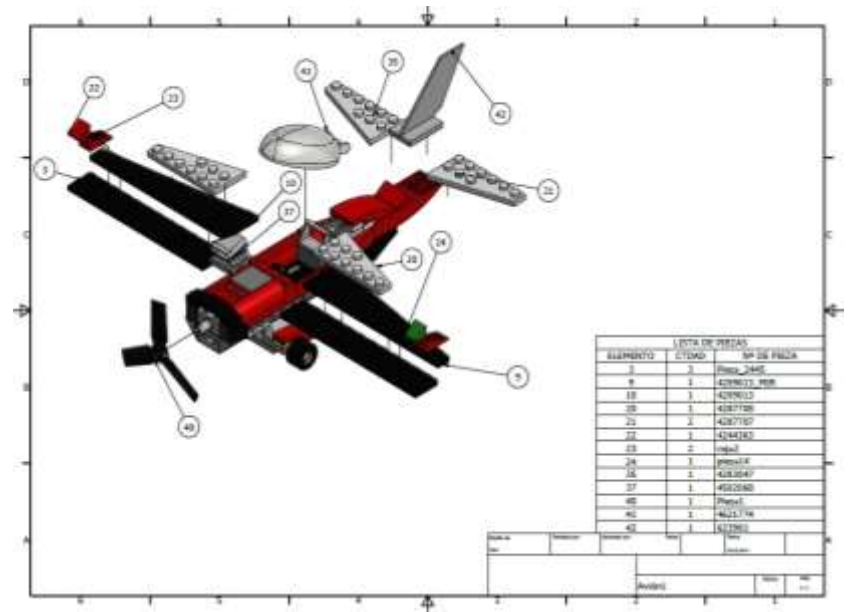




SILLA OFICINA

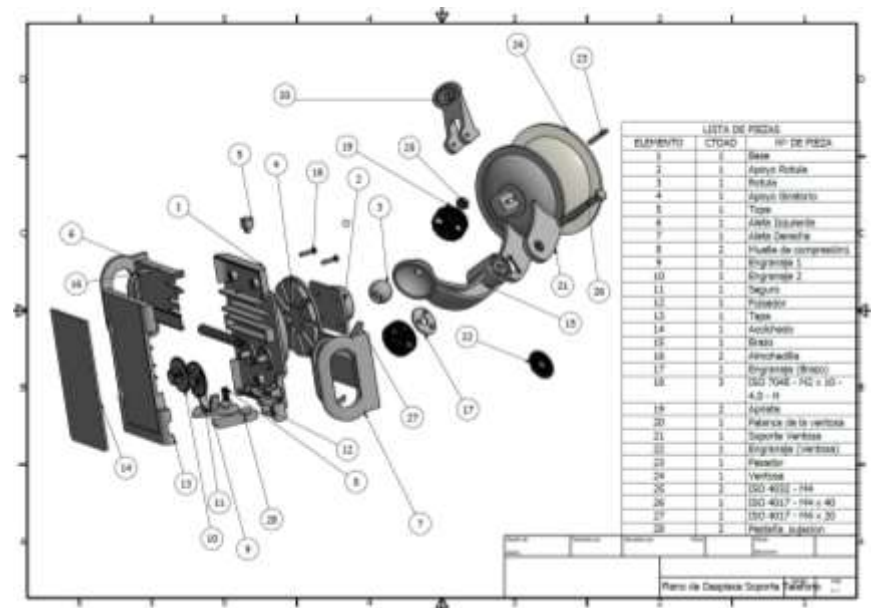
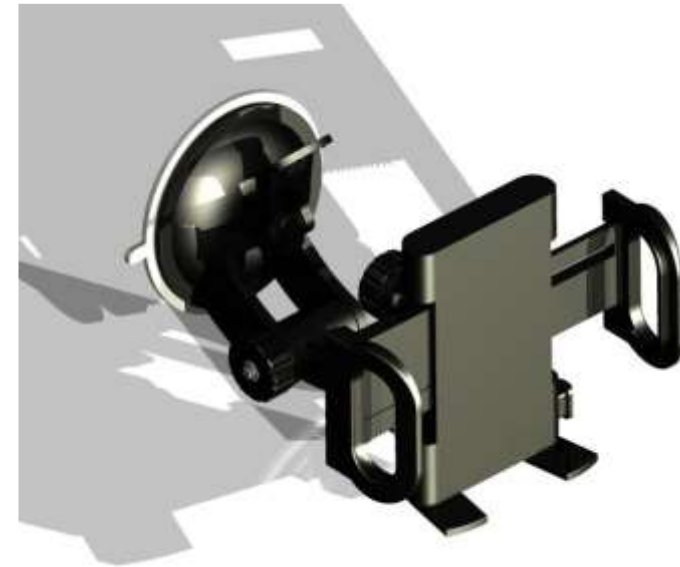


AVIÓN LEGO

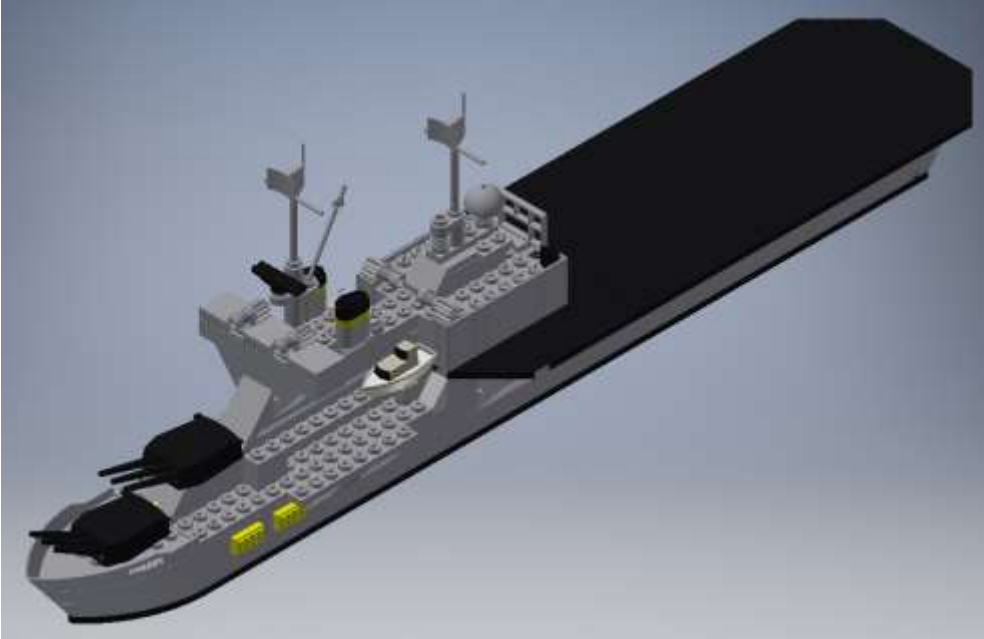




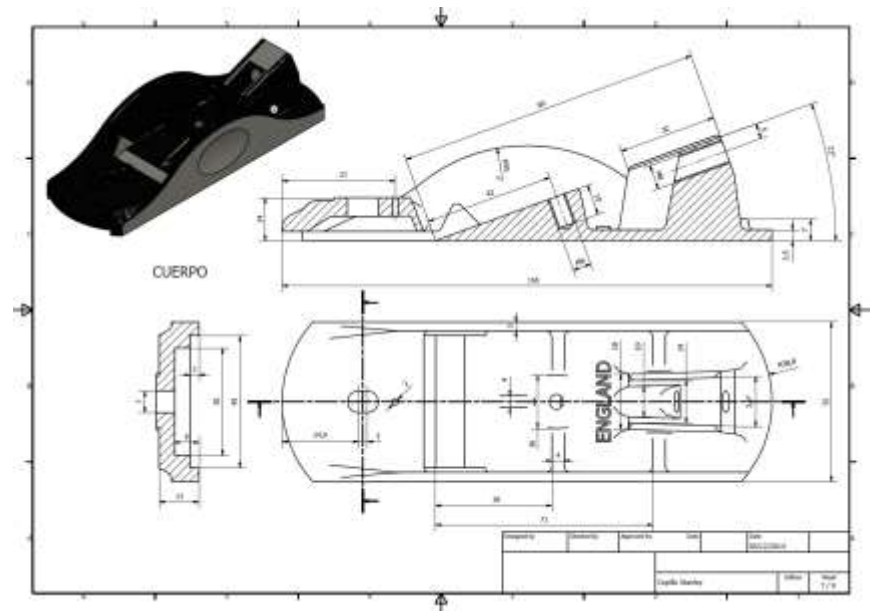
SOPORTE TELÉFONO



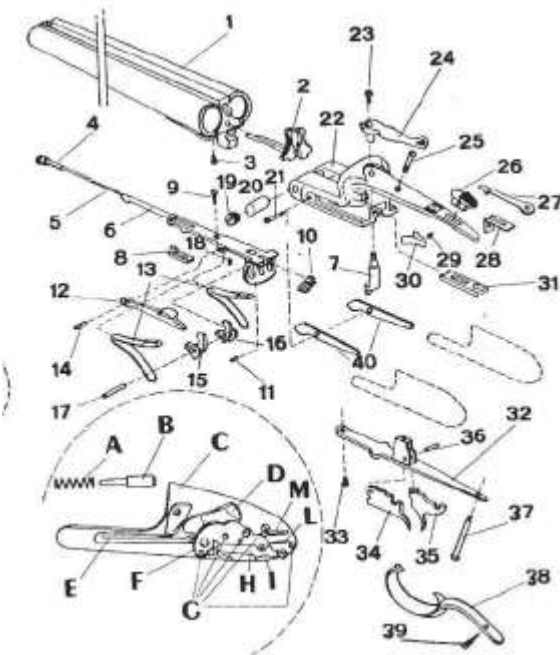
BARCO TENTE



# CEPILLO STANLEY



ESCOPETA



LISTA DE PIEZAS			
ELEMENTO	CANTIDAD	Nº DE PIEZA	DESCRIPCIÓN
1	1		Botón
2	1		Pisador izquierdo
3	2		Luzante
4	1		Palanca superior
5	1		Pasador central
6	1		Pisador
7	2		Periculis
8	3	ISO 8734 - 4 x 40 - 8	Pasadores cilíndricos de acero templado y acero inoxidable martensítico (pasadores cilíndricos)
9	2		Platillo de percutor
10	2		Platillo de compresión
11	1		Tornillo fudor
12	1		Pisador izquierdo_MIR
13	1		Platillo de compresión13_MIR
14	1		Tornillo fudor_MIR
15	1		Calata
16	1		Plata
17	1		Platillo derecho
18	1		Esquina de apoyo
19	1		Platillo izquierdo
20	1	ISO 8734 - 2,5 x 12 - 8	Pasador cilíndrico
21	1	ISO 8734 - 2 x 8 - 8	Pasador cilíndrico
22	2	ISO 1009 - M6 x 8	Tornillos de cabeza avellanada y con rosca (cabeza común). Producto de clase A
23	1	ISO 8734 - 4 x 12 - 8	Pasador cilíndrico
24	1	ISO 8734 - 4 x 10 - A	Pisador cilíndrico
25	1		Carrete
26	1		Cilindro
27	1		Cilindro extractor
28	1		Guardamonte
29	1		Dispositivo
30	1		Tornillo a rosca de guardamonte
31	2	DIN 94 - M4 x 5	Tornillos de cabeza cilíndrica ranurada
32	1		Dispositivo madera
33	1	DIN 934 ISO 2010 - M4x10	Tornillos de cabeza plana avellanada
34	2	ISO 81101 - M3,5 x 5	Tornillos de cabeza con ranura