

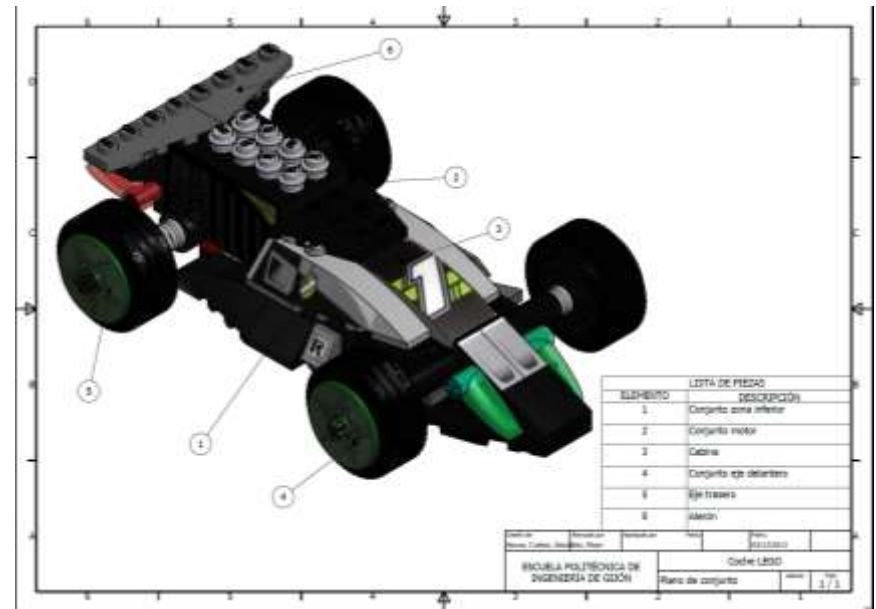
Contenido

BOMBA DE PIE, DOBLE CILINDRO	2
COCHE LEGO	3
RELOJ DESPERTADOR	4
VÁLVULA SEGURIDAD	5
CONJUNTO PISTÓN	6
PATINETE	7
PORTAMINAS	8
BARCO	9
PISTOLA BOLAS	10
TRICICLO	11
ALTERNADOR	12
GRAPADORA AZUL	13
MOLINILLO CAFÉ	14
BICICLETA	15
EXPRIMIDOR	16
GRAPADORA	17
PATINETE	18
AMORTIGUADOR	19
COCHE ESCALEXTRIC	20
EXCAVADORA	21
PATINETE	22
PEDAL BATERÍA	23
ASPERSOR	24
BOMBA DE PIÉ	25

BOMBA DE PIE, DOBLE CILINDRO



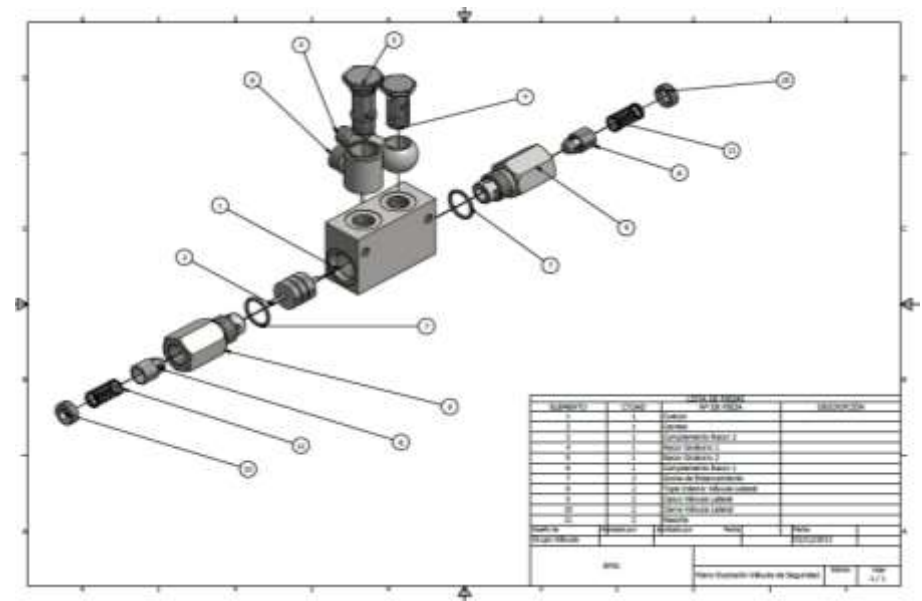
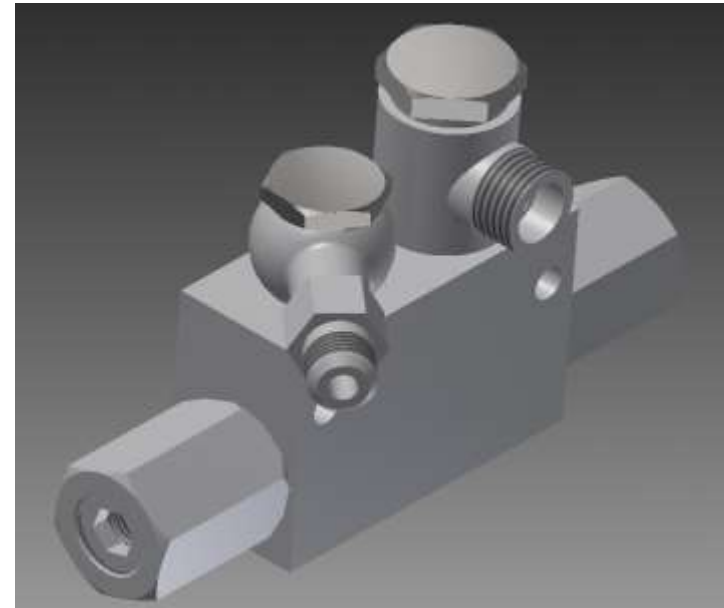
COCHE LEGO



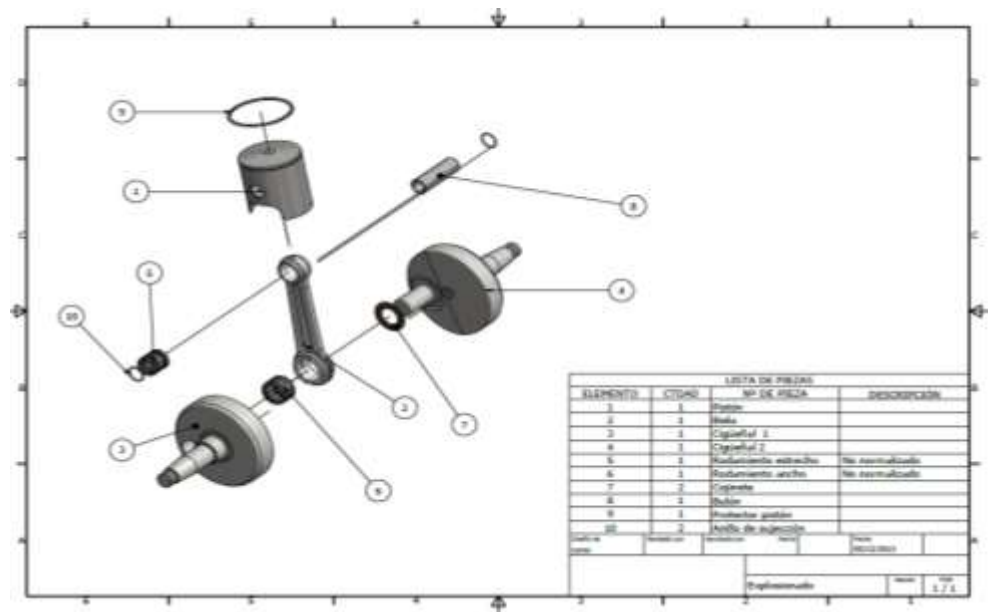
RELOJ DESPERTADOR



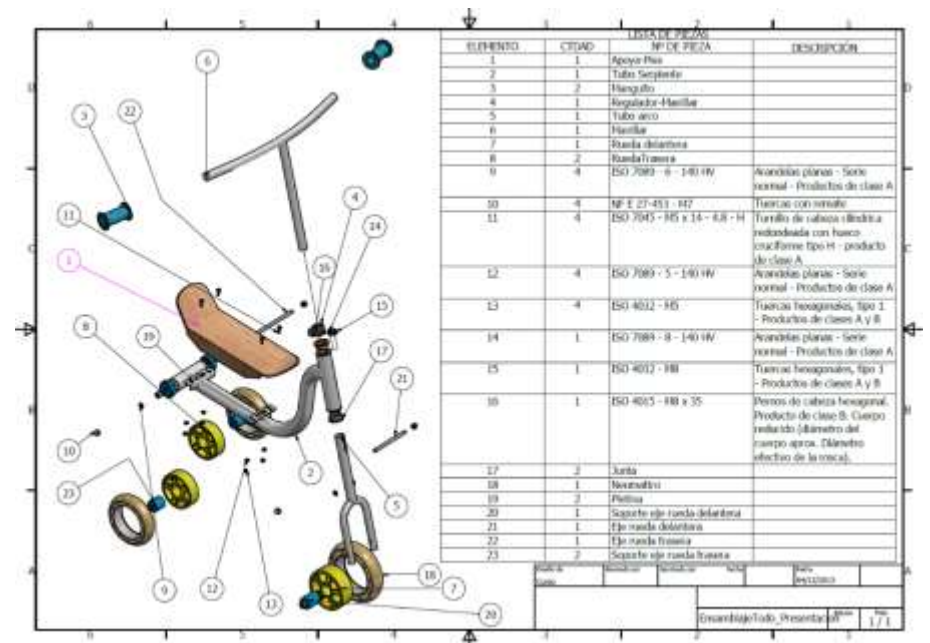
VÁLVULA SEGURIDAD



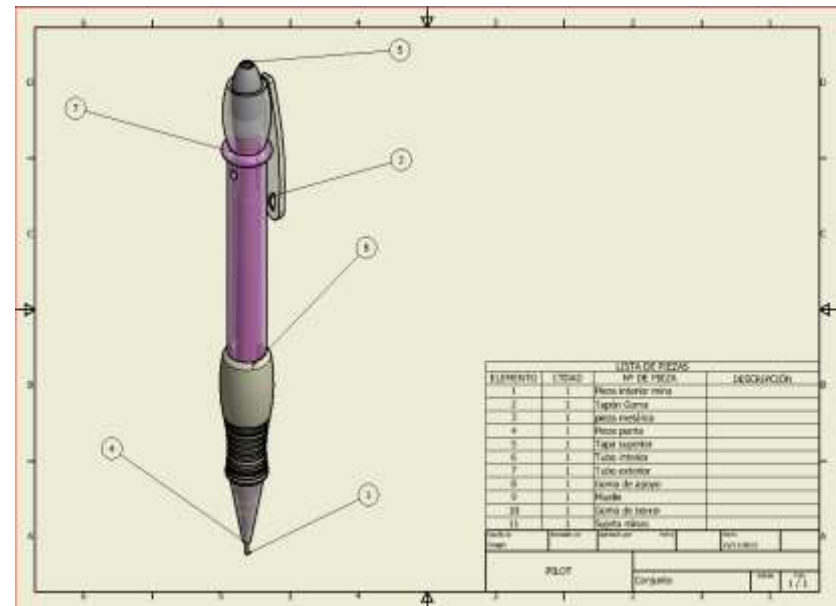
CONJUNTO PISTÓN



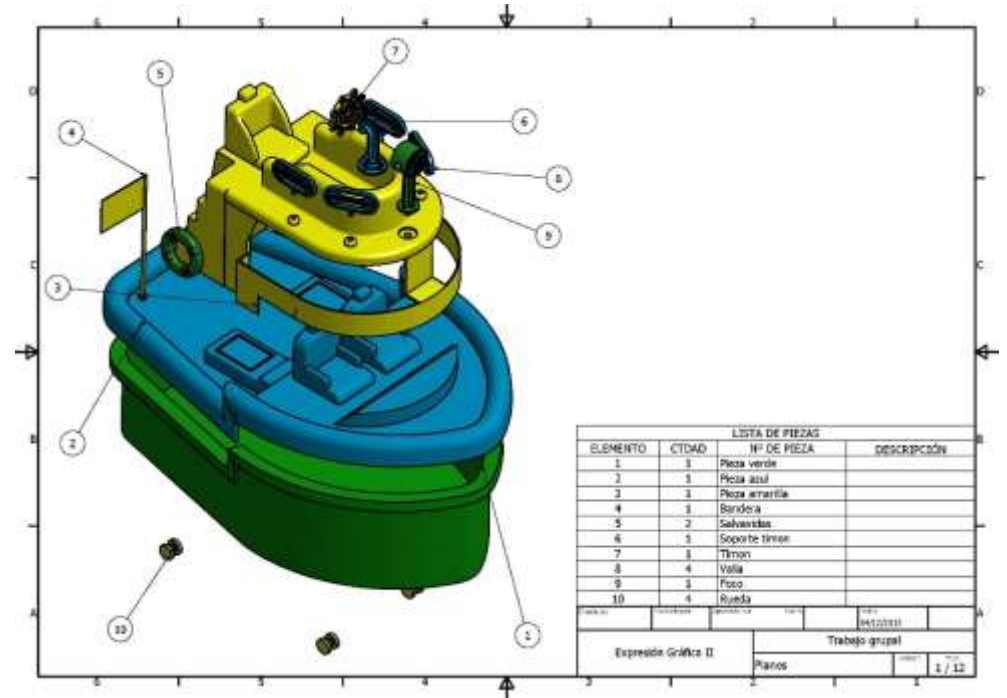
PATINETE



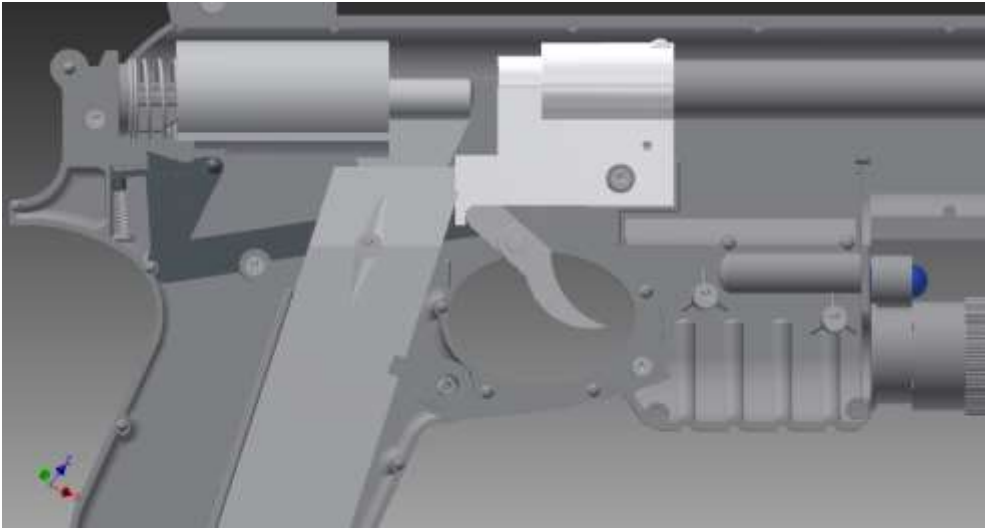
PORTAMINAS



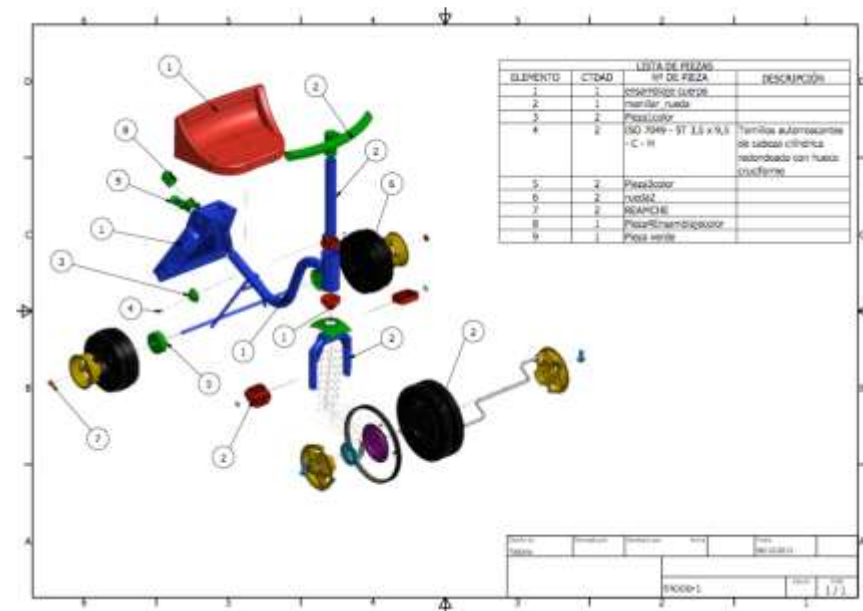
BARCO



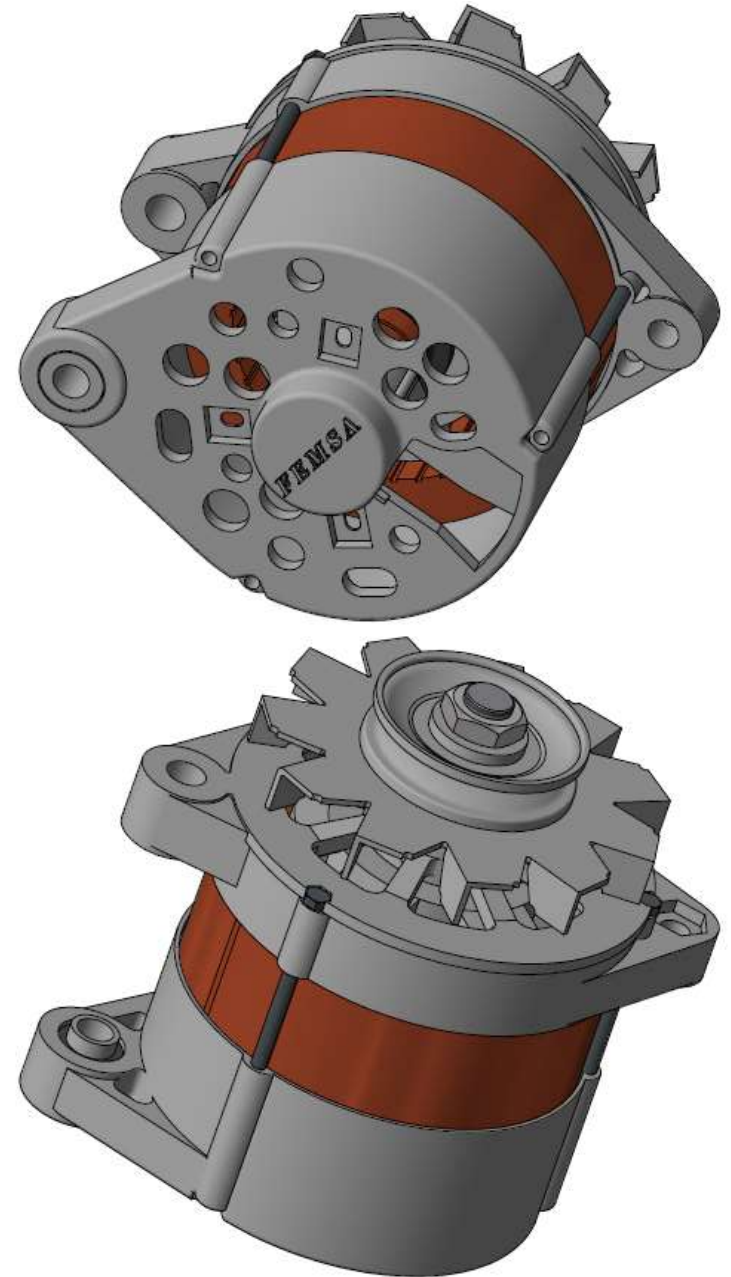
PISTOLA BOLAS



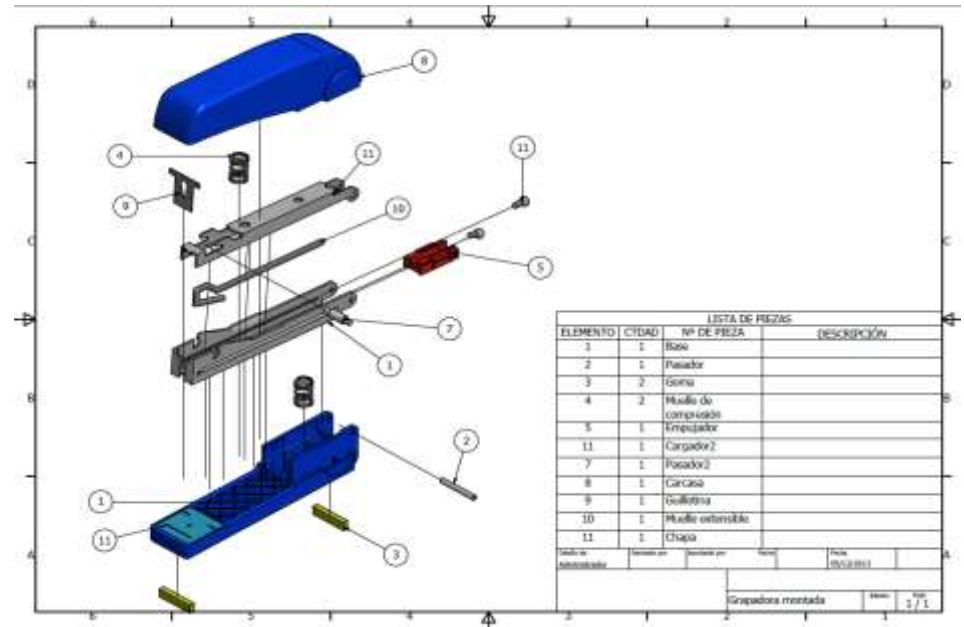
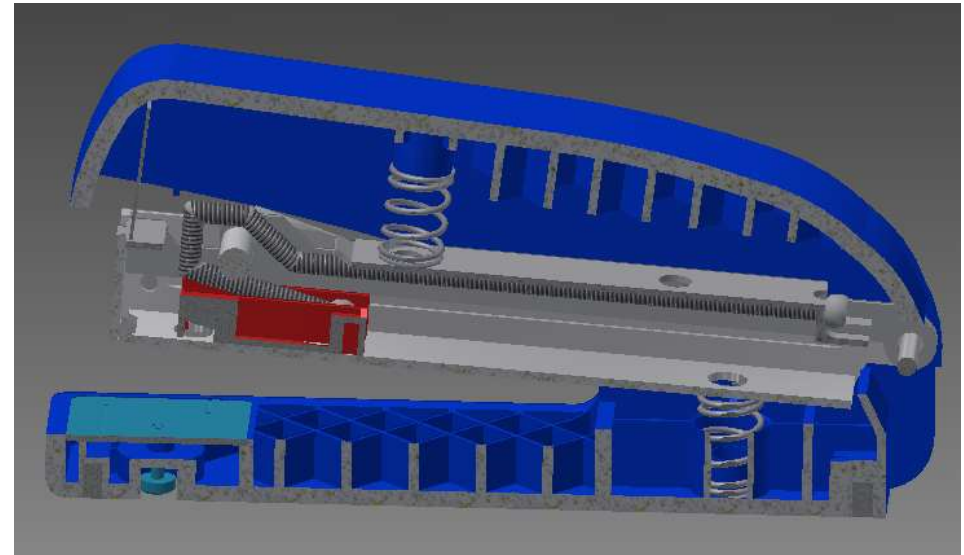
TRICICLO



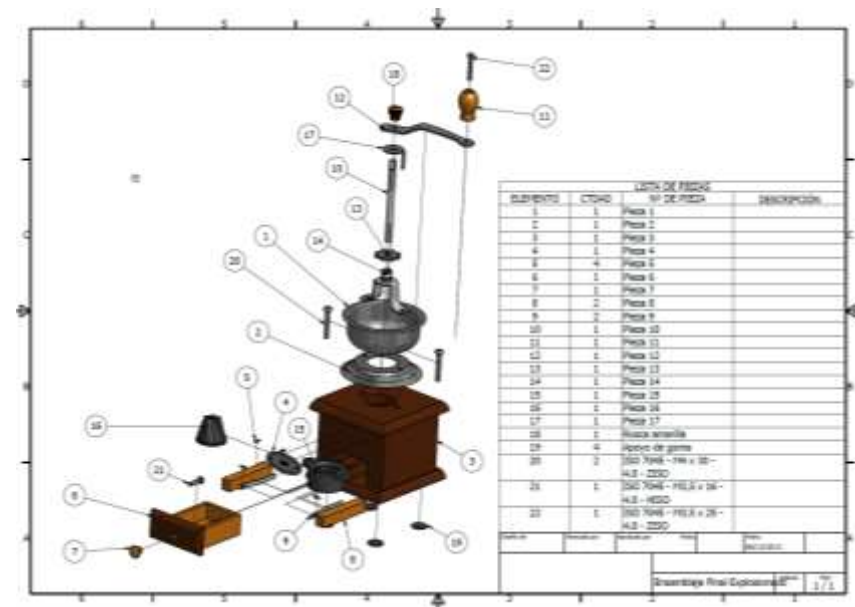
ALTERNADOR



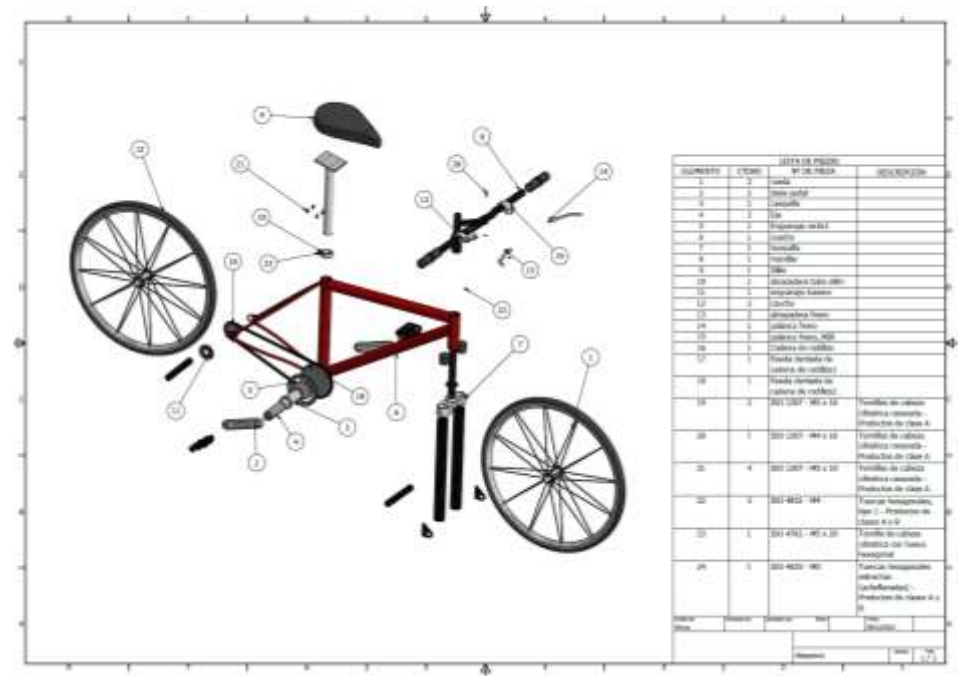
GRAPADORA AZUL



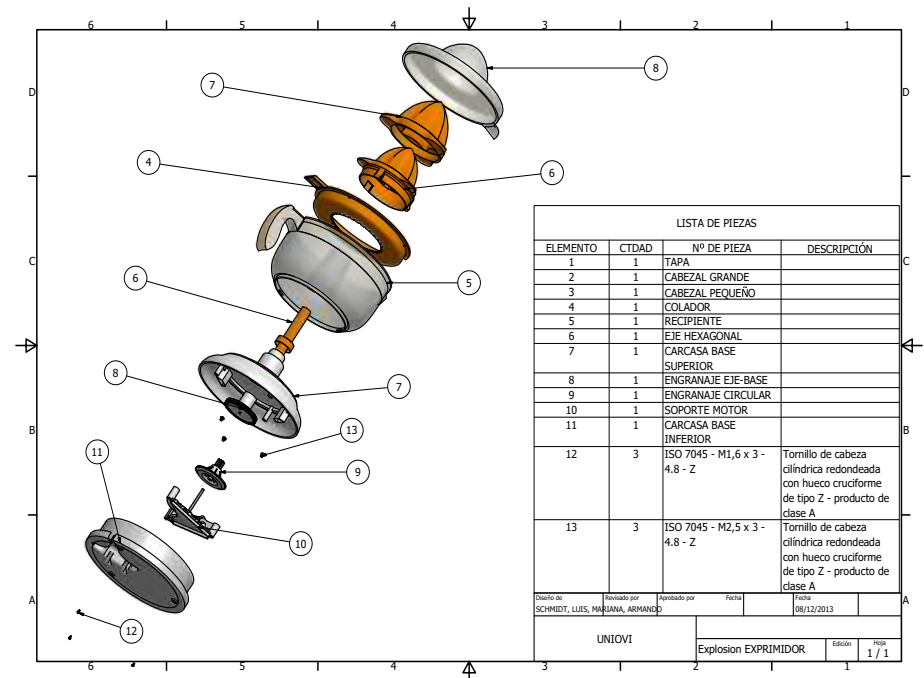
MOLINILLO CAFÉ



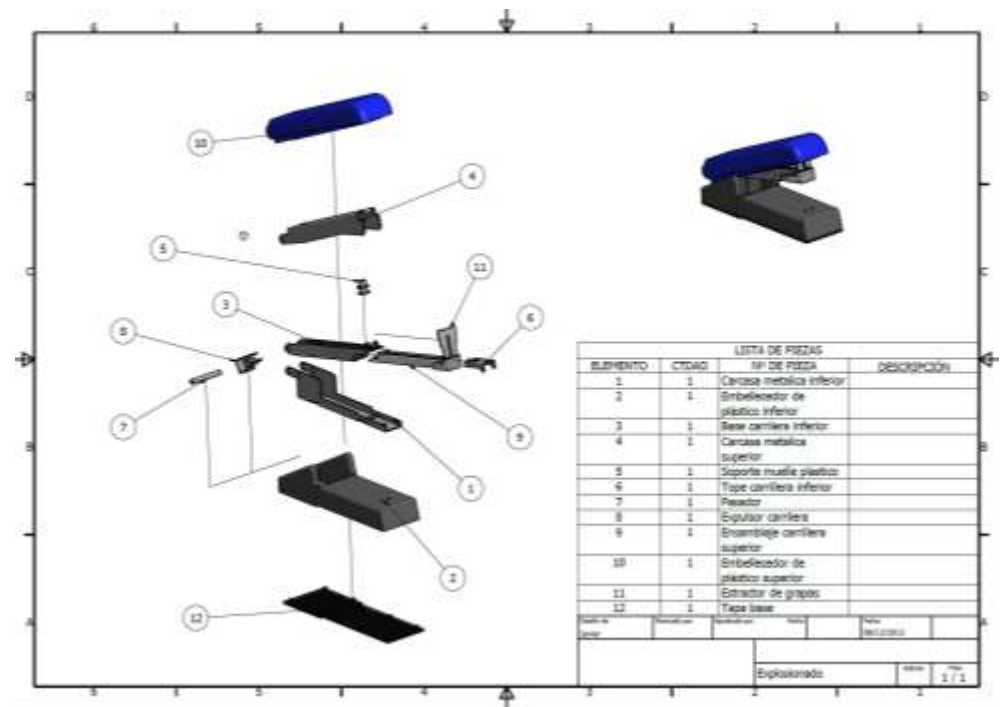
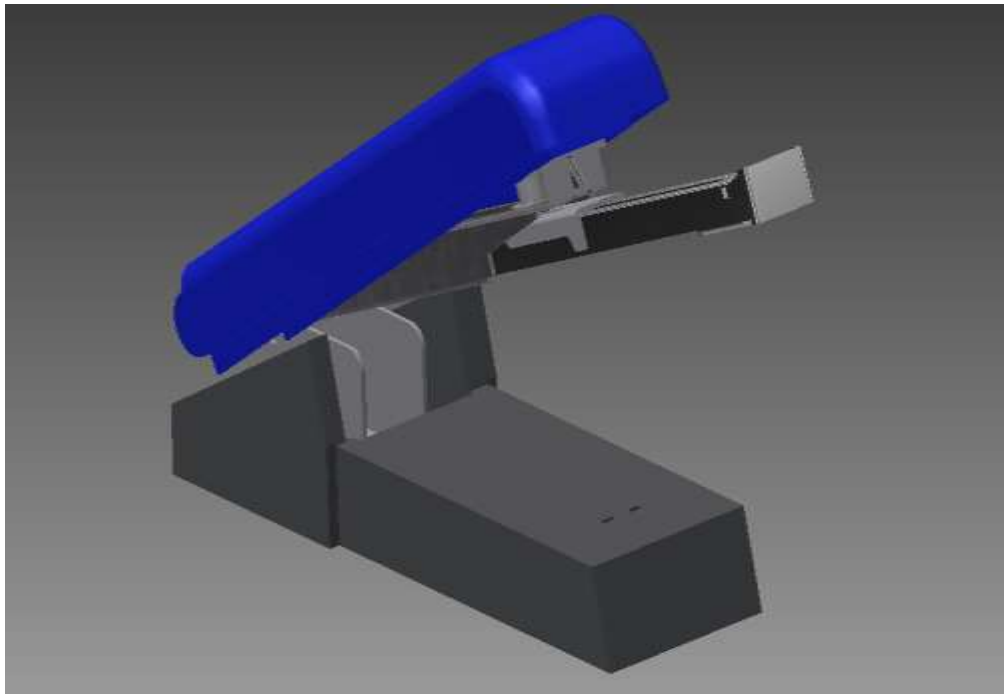
BICICLETA



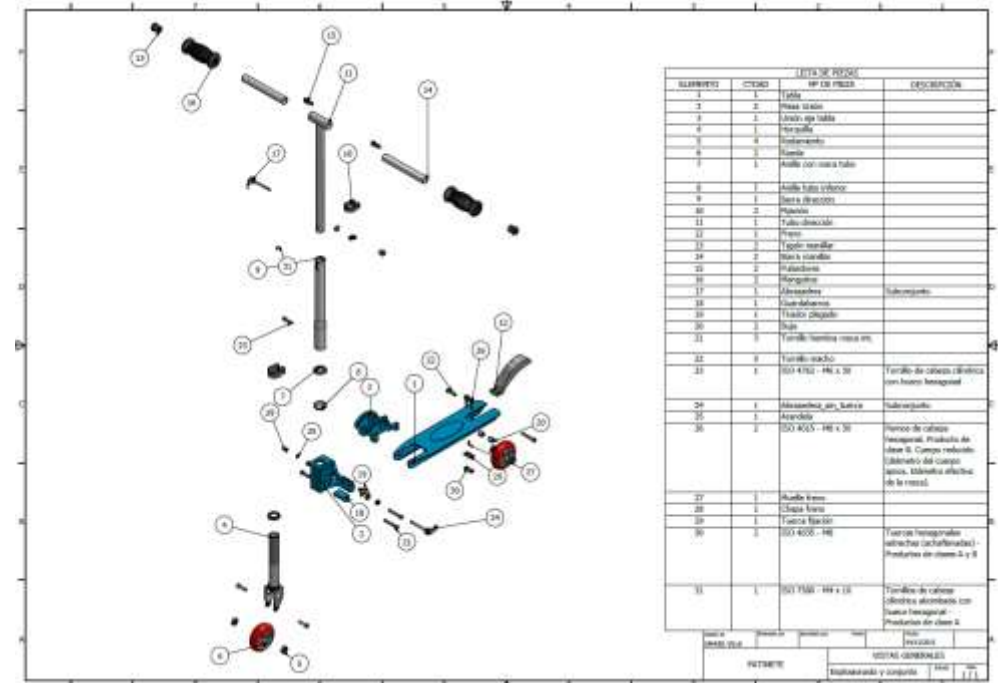
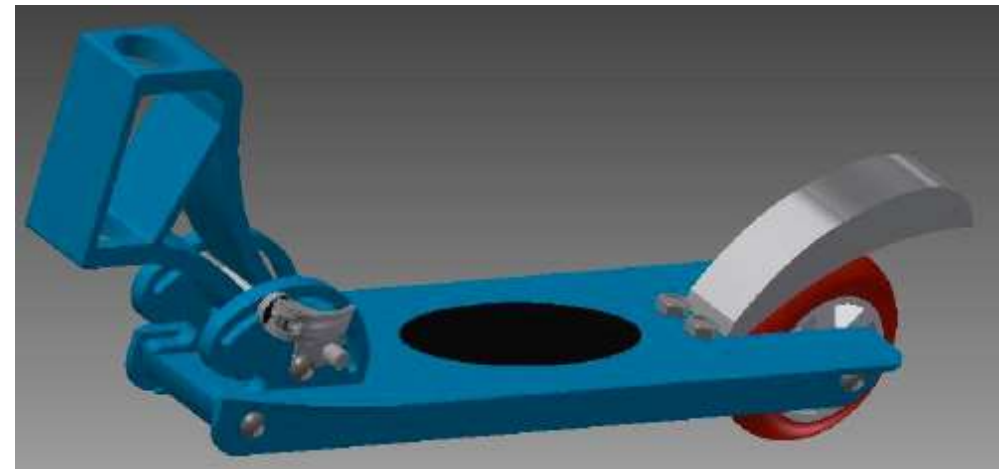
EXPRIMIDOR



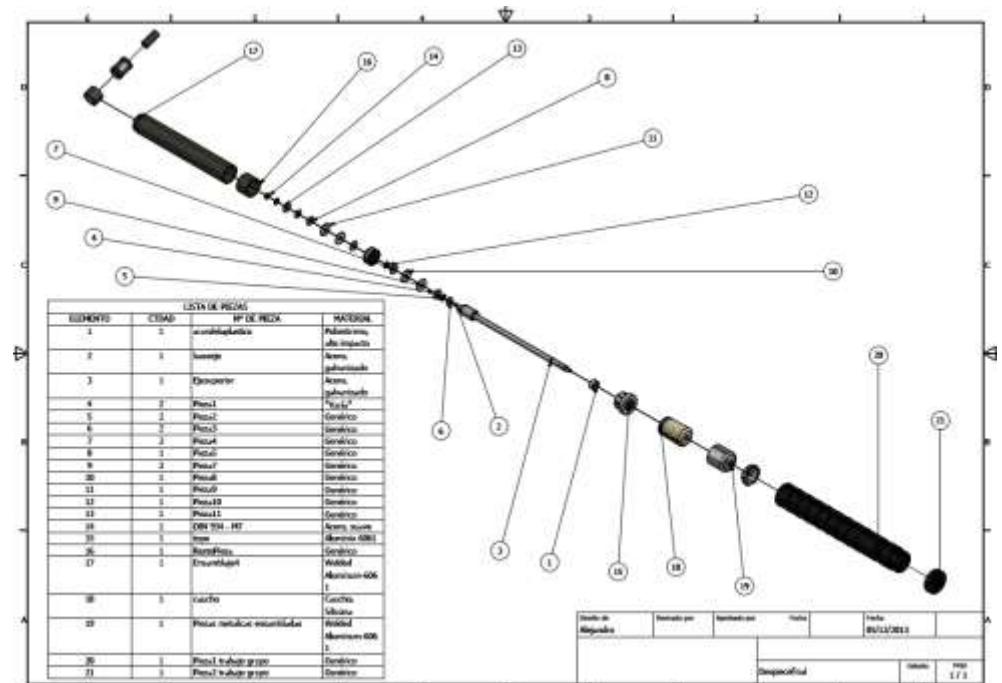
GRAPADORA



PATINETE



AMORTIGUADOR

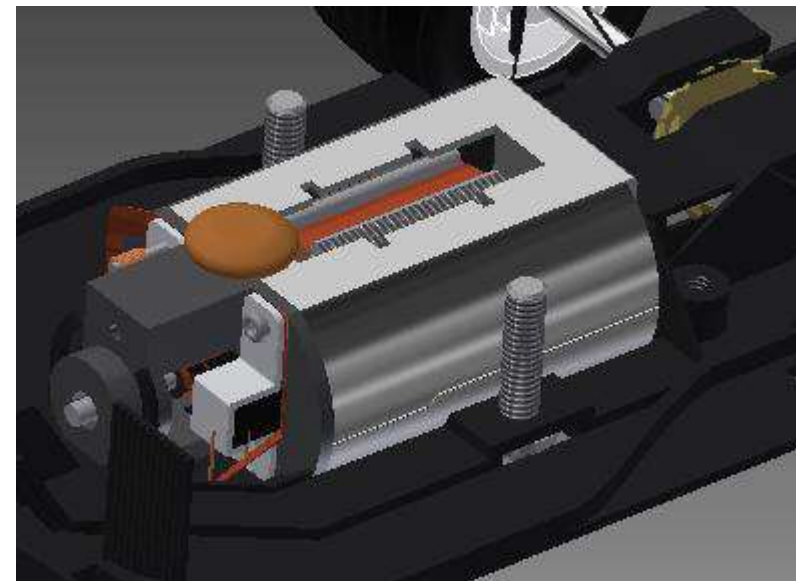


COCHE ESCALEXTRIC

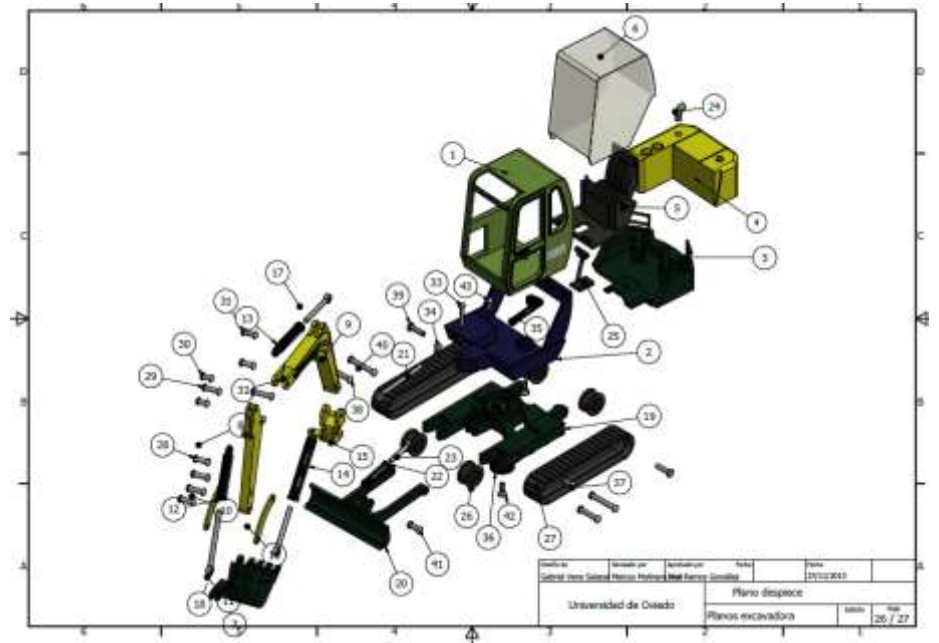


LISTA DE PIEZAS			
ELEMENTO	CANTIDAD	Nº DE PIEZA	DESCRIPCIÓN
1	3	Alm. delantero	
2	3	Flanco	
3	3	Barra	
4	3	Retrorrosc. izquierdo	
5	3	Retrorrosc. derecho	
6	3	Brazo. Buzardo	
7	3	Chasis	
8	3	Base. Suspend.	
9	3	Alm. trasero	
10	3	Fuente	
11	3	Eje. dirección	
12	2	Neumático rueda delantera	
13	2	Llanta rueda delantera	
14	3	Base rueda delantera	
15	2	Neumático trasero	
16	3	Base rueda delantera S	
17	3	Filtro	
18	3	Eje trasero	
19	2	Llanta trasera	
20	3	Engranaje. Intermedio	
21	3	Engranaje. Final	
22	3	ISO 7045 - M3 x 10 - 4.8 - H	Tornillo de cabeza cilíndrica redondeada con hueco cruciforme
23	2	ISO 7045 - M2,5 x 10 - 4.8 - H	Tornillo de cabeza cilíndrica redondeada con hueco cruciforme
24	2	ISO 7045 - M2 x 3 - 4.8 - H	Tornillo de cabeza cilíndrica redondeada con hueco cruciforme
25	3	Junta	

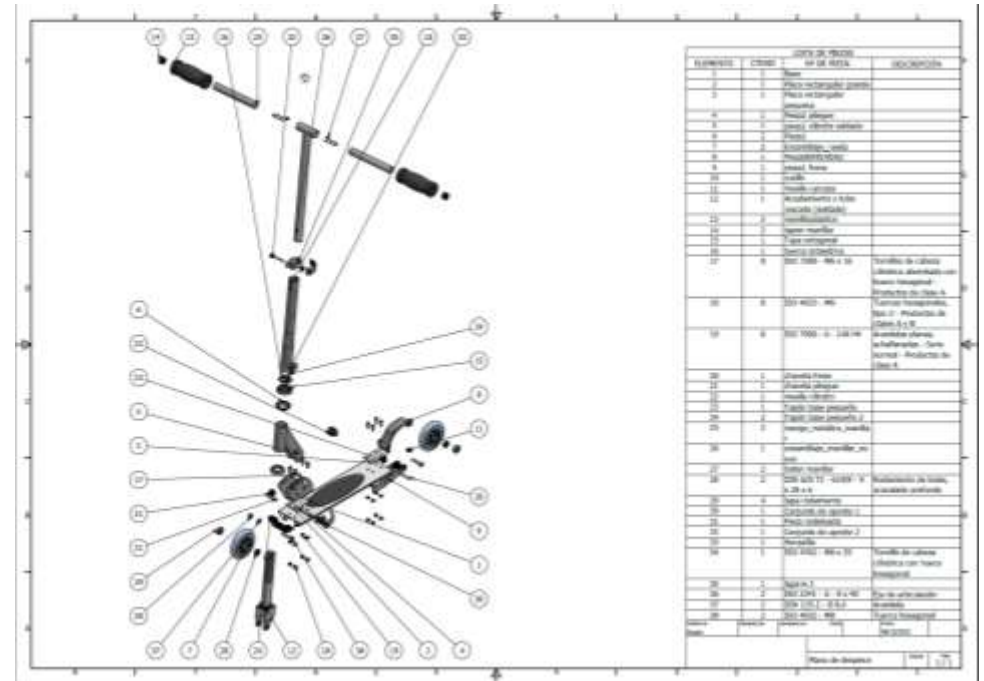
Proyecto: EP9G
 Expresión Gráfica II
 Autores: []
 Fecha: []
 Versión: 1.7.1



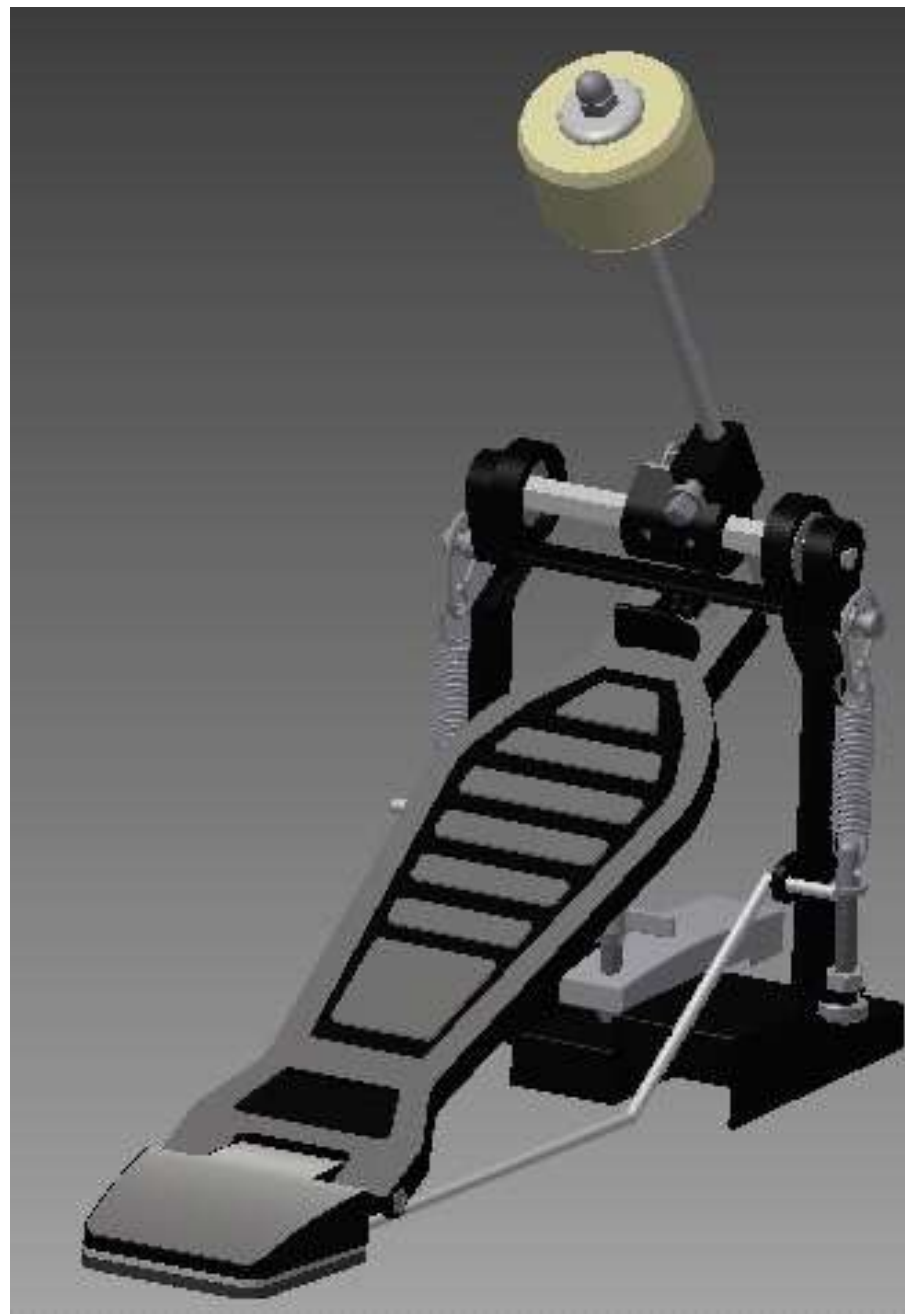
EXCAVADORA



PATINETE



PEDAL BATERÍA



ASPERSOR



BOMBA DE PIÉ

