

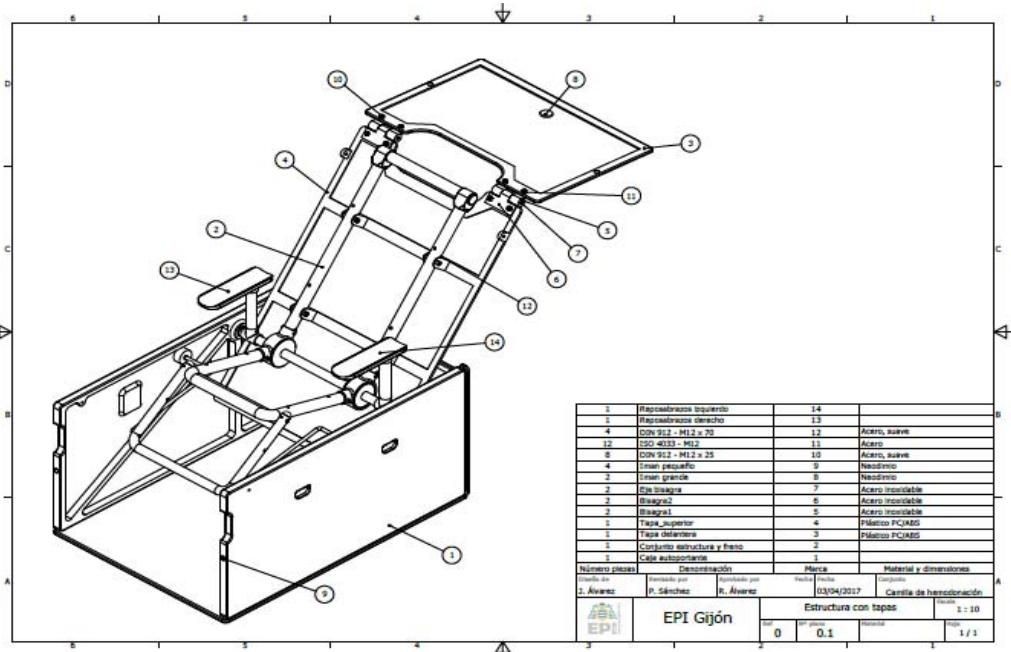
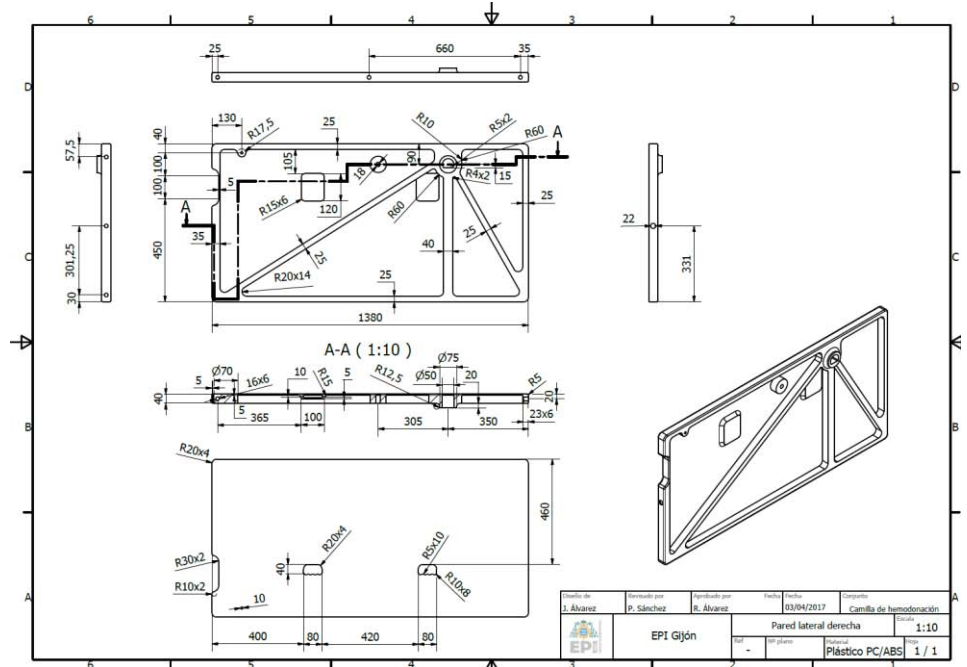
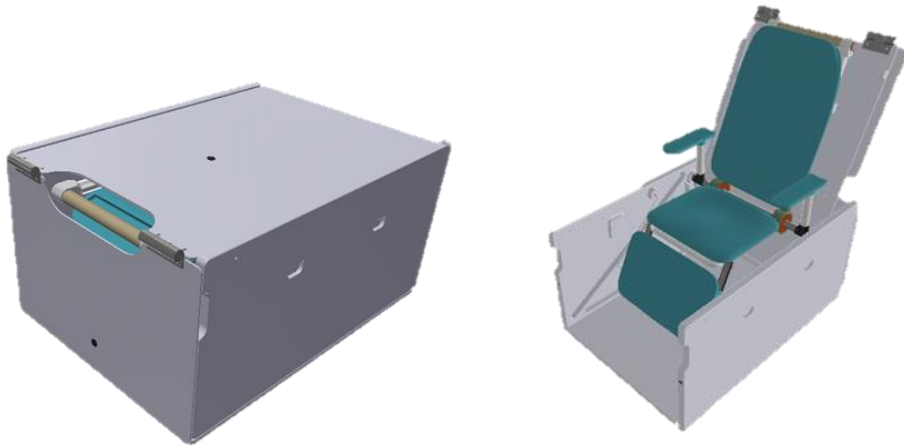
## Contenido

<b>Camilla Hemodonación</b>	<b>3</b>	<b>Tabla Skateboard</b>	<b>19</b>
Inventor, 3dsmax	3	Inventor, 3dsmax	19
<b>Vivienda Unifamiliar</b>	<b>4</b>	<b>Casa Unifamiliar</b>	<b>20</b>
Revit, 3dsmax	4	Revit, 3dsmax	20
<b>Furgoneta Volkswagen Kombi T1</b>	<b>5</b>	<b>Tabla Snowboard</b>	<b>21</b>
Inventor, 3dsmax	5	Revit, 3dsmax	21
<b>Cubierta Centro Comercial</b>	<b>6</b>	<b>Vivienda Unifamiliar</b>	<b>22</b>
Inventor, Revit, 3dsmax, Movie Maker	6	Revit, 3dsmax	22
<b>Bomba Elbow</b>	<b>7</b>	<b>Bastidor Premoto 3</b>	<b>23</b>
Inventor, 3dsmax	7	Inventor, 3dsmax	23
<b>Depósito Elevado</b>	<b>8</b>	<b>Pasarela Peatonal</b>	<b>24</b>
Inventor, 3dsmax	8	Inventor, 3dsmax	24
<b>Nave apícola</b>	<b>9</b>	<b>Avión B24J</b>	<b>25</b>
Inventor, Revit, 3dsmax	9	Inventor, 3dsmax	25
<b>Sacacorchos de Palanca</b>	<b>10</b>	<b>Caravana Roller Sevilla 470F</b>	<b>26</b>
Inventor, 3dsmax	10	Inventor, 3dsmax	26
<b>Casa Unifamiliar</b>	<b>11</b>	<b>Válvula de Asiento Inclinado</b>	<b>27</b>
Revit, 3dsmax	11	Inventor, 3dsmax	27
<b>Transbordador Buran</b>	<b>12</b>	<b>Panera</b>	<b>28</b>
Inventor, 3dsmax	12	Inventor, 3dsmax	28
<b>Lego Halcón Milenario</b>	<b>13</b>	<b>Nave Astilleros</b>	<b>29</b>
Inventor, 3dsmax	13	Inventor, Revit, 3dsmax	29
<b>Motor de Combustión Interna Centa V12</b>	<b>14</b>	<b>Suspensión de Vehículo Competición</b>	<b>30</b>
Inventor, 3dsmax	14	Inventor, 3dsmax	30
<b>Cuadro de Bicicleta</b>	<b>15</b>	<b>Edificio Departamental Campus Gijón</b>	<b>31</b>
Inventor, 3dsmax, Premiere	15	Revit, 3dsmax	31
<b>Casa Unifamiliar</b>	<b>16</b>	<b>Bomba de Varilla</b>	<b>32</b>
Revit, 3dsmax	16	Inventor, 3dsmax	32
<b>Turbina Eólica de Eje Vertical</b>	<b>17</b>	<b>Tornillo Leonardo</b>	<b>33</b>
Inventor, CFD, 3dsmax	17	Inventor, 3dsmax, Davinci	33
<b>Casa Unifamiliar</b>	<b>18</b>	<b>Dron</b>	<b>34</b>
Revit, 3dsmax	18	Inventor, 3dsmax, Davinci	34

<b>Stick Hockey Hierba</b>	<b>35</b>
Inventor, 3dsmax	35
<b>Máquina Payuelas</b>	<b>36</b>
Inventor, 3dsmax	36
<b>Drift Trike</b>	<b>37</b>
Inventor, 3dsmax	37
<b>Mueble-Cama</b>	<b>38</b>
Inventor, 3dsmax	38
<b>Food Truck</b>	<b>39</b>
Inventor, AutoCAD, 3dsmax	39
<b>Casa Unifamiliar</b>	<b>40</b>
Revit, 3dsmax	40
<b>Banco de Pruebas para Motores de Drones</b>	<b>41</b>
Inventor, 3dsmax	41
<b>Puente Metálico</b>	<b>42</b>
Inventor, 3dsmax	42
<b>Castillete Minero</b>	<b>43</b>
Inventor, 3dsmax	43

Camilla Hemodonación

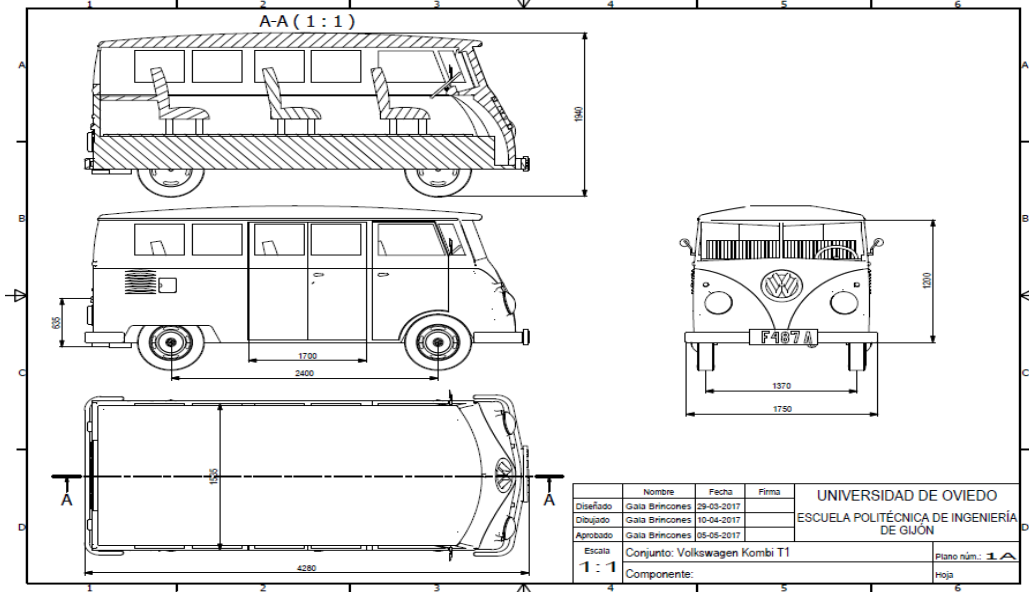
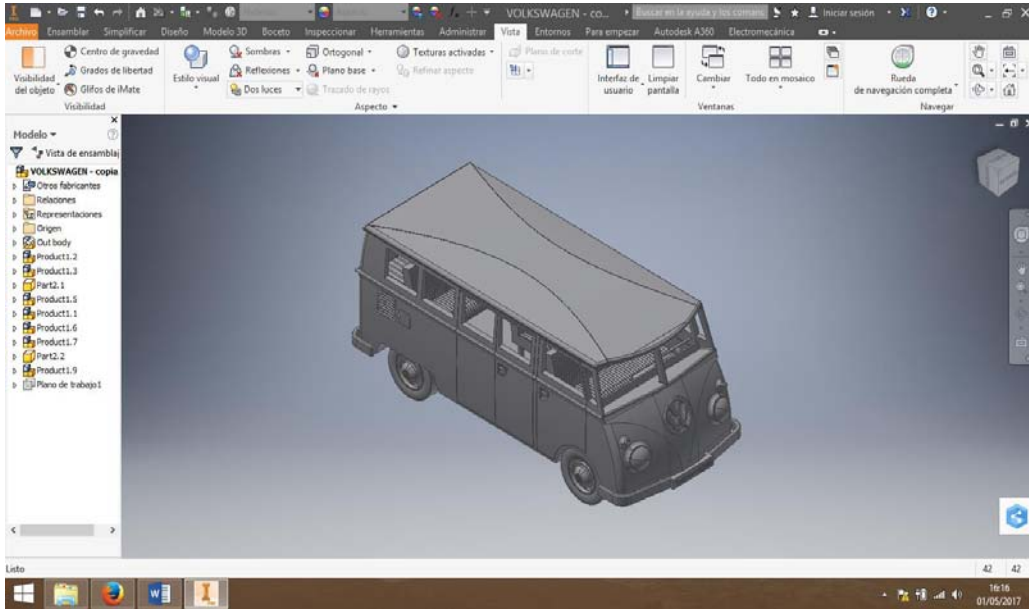
Inventor, 3dsmax





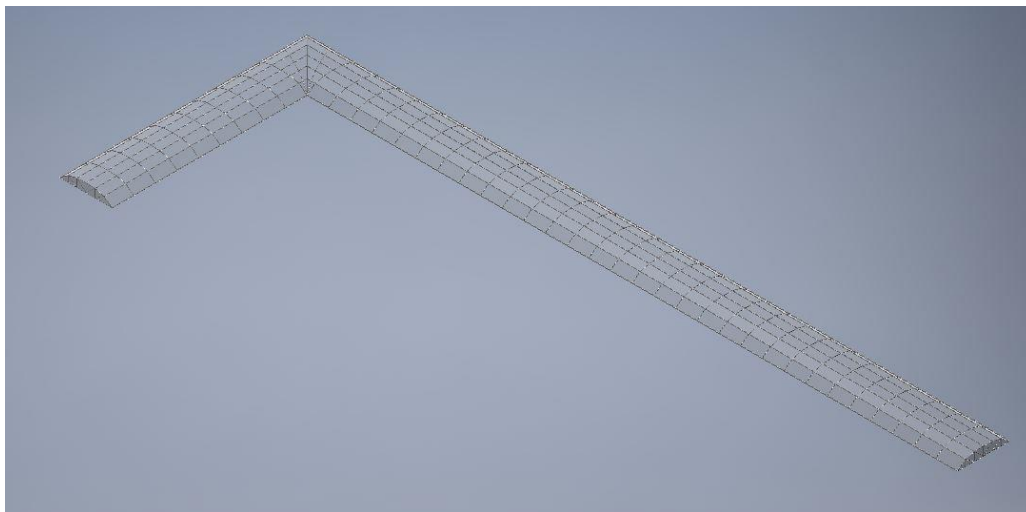
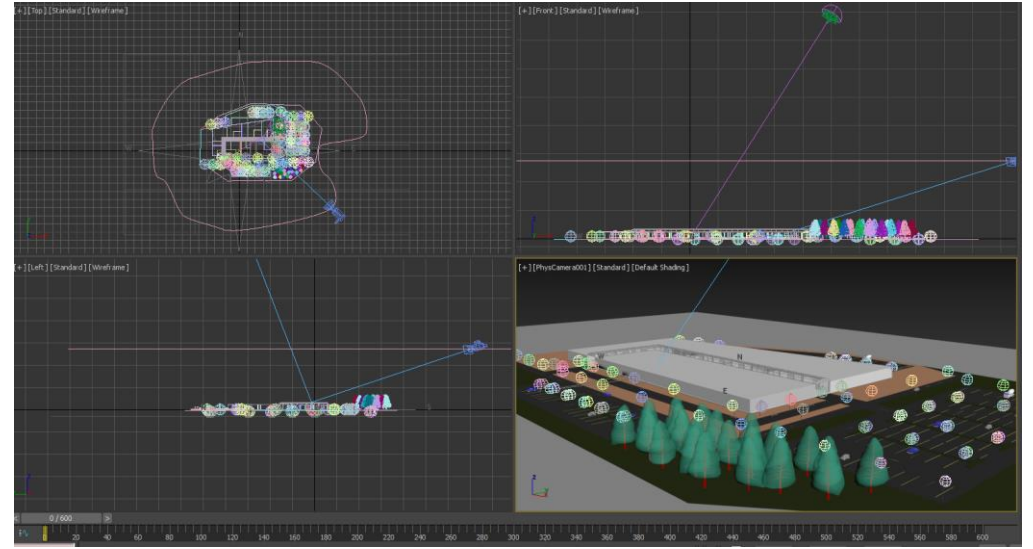
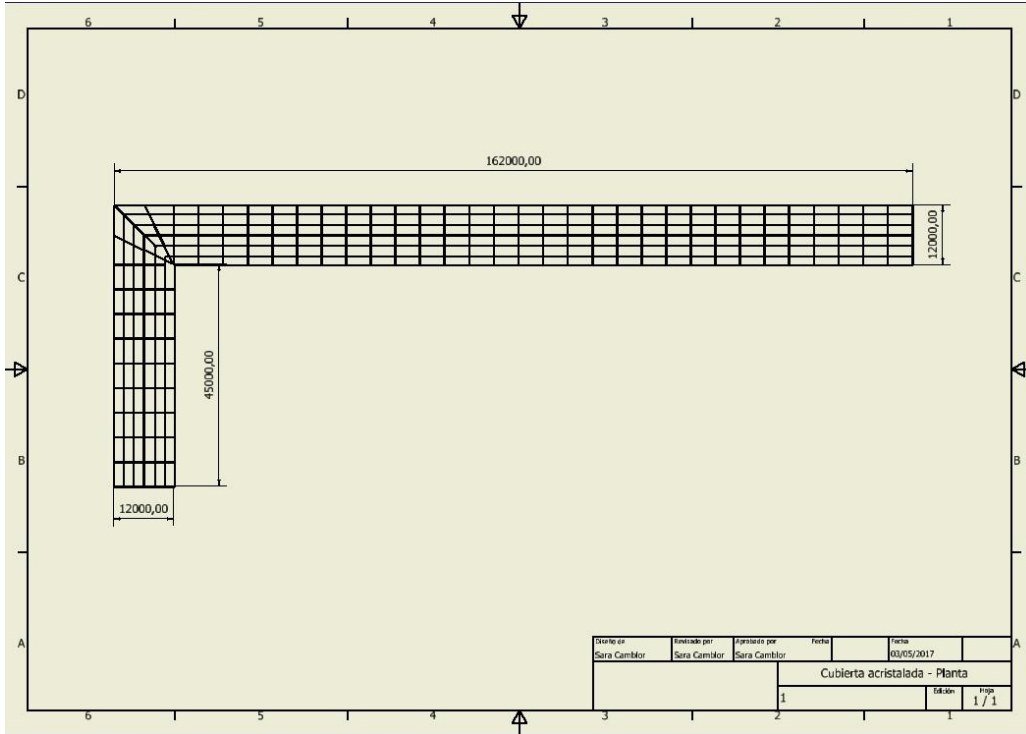
# Furgoneta Volkswagen Kombi T1

Inventor, 3dsmax



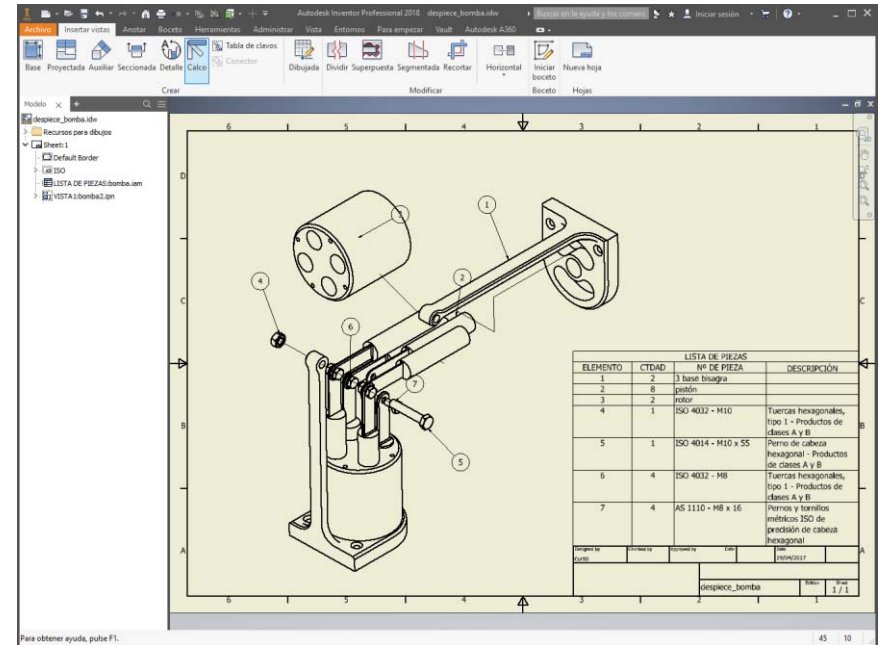
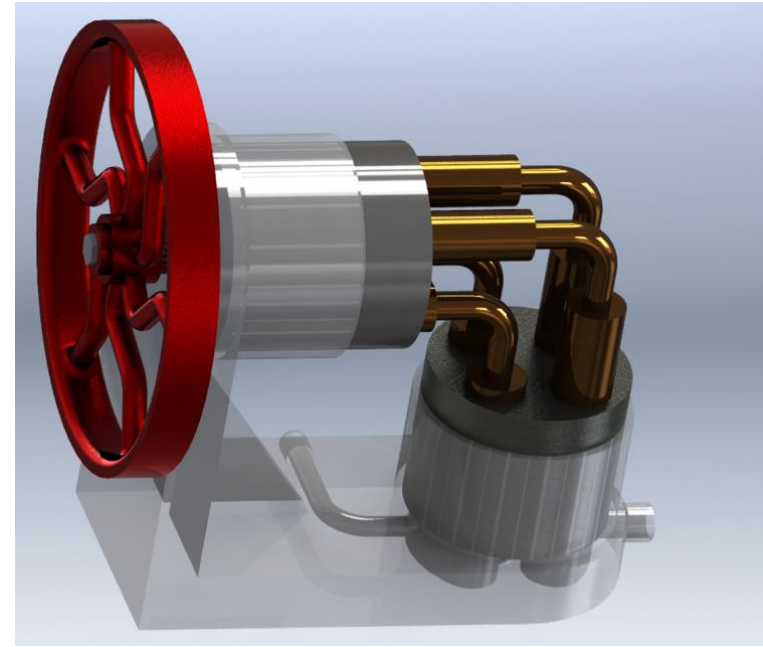
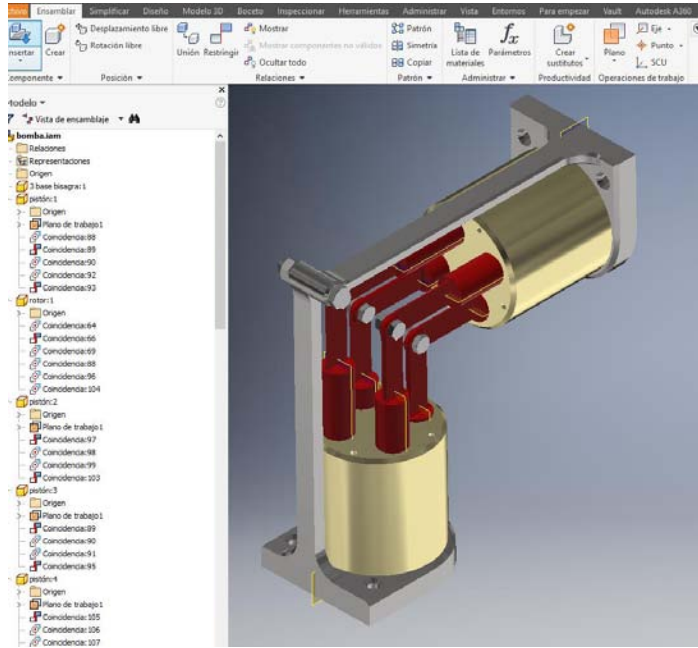
# Cubierta Centro Comercial

Inventor, Revit, 3dsmax, Movie Maker



Bomba Elbow

Inventor, 3dsmax



Depósito Elevado

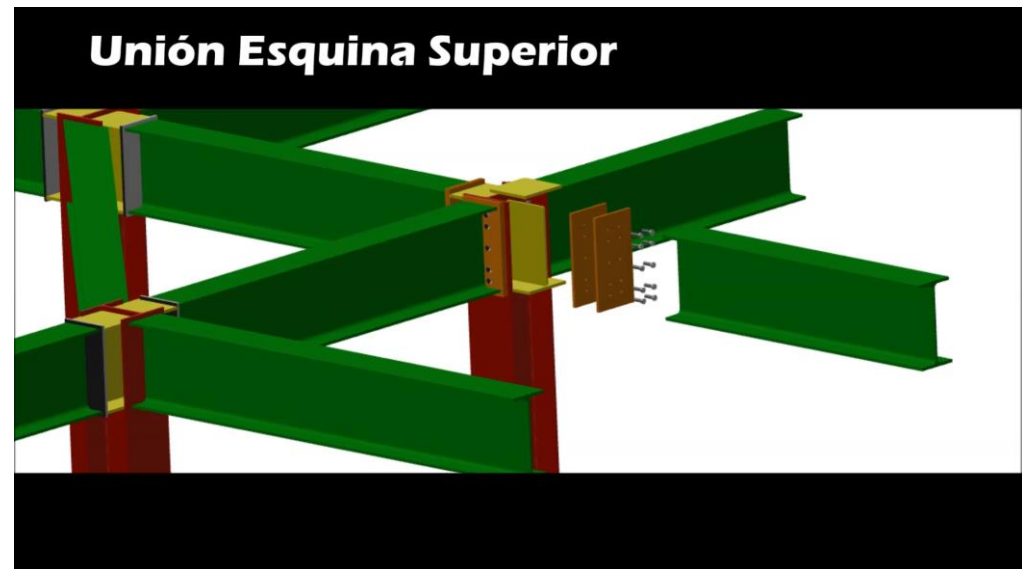
Inventor, 3dsmax



LISTA DE PIEZAS			
ELEMENTO	CTDAD	Nº DE PIEZA	DESCRIPCIÓN
1	9000 mm	DIN 1026-2 - UPE 80 - 4500	Canales de acero laminados en caliente - Parte 2: canales de acero de ala paralela
2	15	PELDAÑO ESCALERA	
3	6	ARCO PROTECTOR	
4	5	TIRA SUJECCION	

UNIVERSIDAD DE OVIEDO Escuela Politécnica de Ingeniería de Gijón	DEPARTAMENTO: Construcción e Ingeniería de Fabricación
INGENIERÍA MECÁNICA	
PROYECTO: Diseñar y calcular la estructura portante de un depósito elevado	REALIZADO: Fernández Fernández, Manuel
	TUTOR: Aplicaciones Industriales CAD
PLANO: Escalera Vertical	FECHA: 11/04/2017
	ESCALA: 1:20
	Nº PLANO: 17 de 18

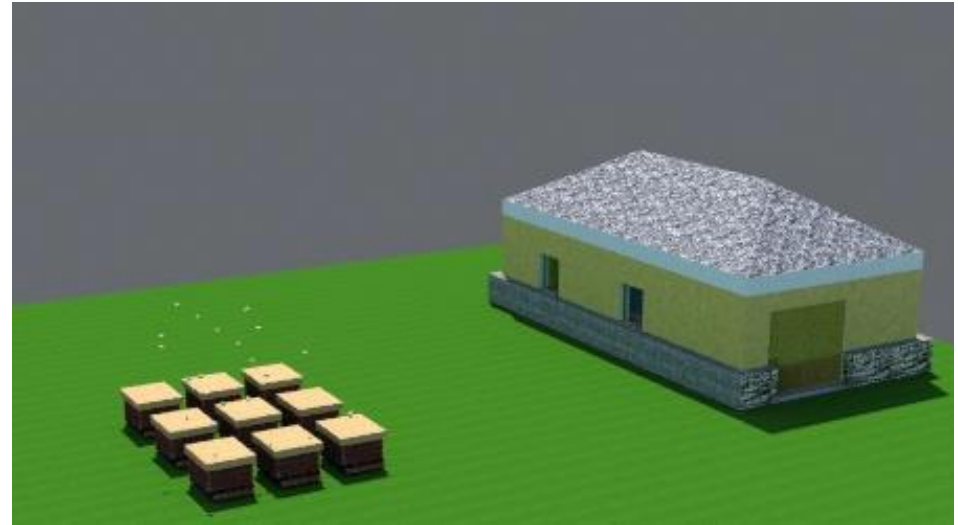
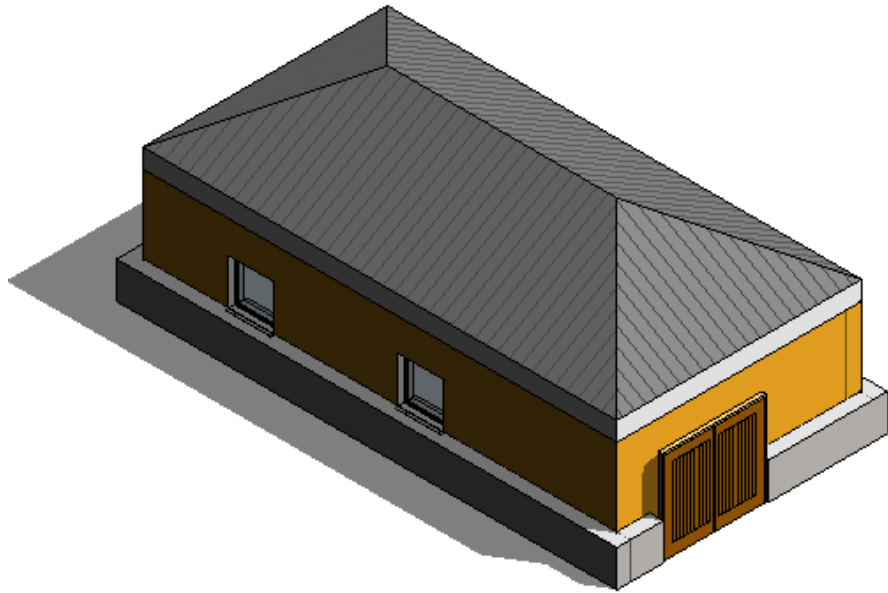
UNIVERSIDAD DE OVIEDO Escuela Politécnica de Ingeniería de Gijón	DEPARTAMENTO: Construcción e Ingeniería de Fabricación
INGENIERÍA MECÁNICA	
PROYECTO: Diseñar y calcular la estructura portante de un depósito elevado	REALIZADO: Fernández Fernández, Manuel
	TUTOR: Aplicaciones Industriales CAD
PLANO: Plan General	FECHA: 20/3/17
	ESCALA: 1:100
	Nº PLANO: 2 de 18





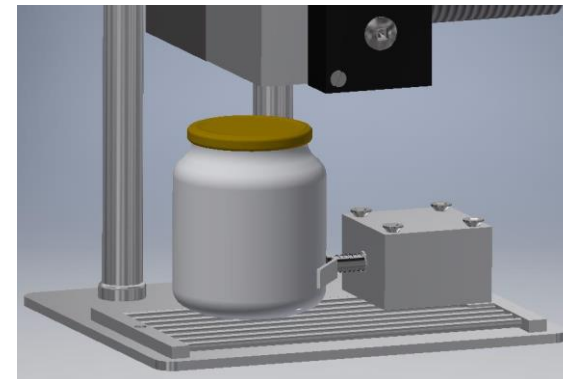
Nave apícola

Inventor, Revit, 3dsmax



LISTA DE PIEZAS			
ELEMENTO	CTDAD	Nº DE PIEZA	DESCRIPCIÓN
1	1		Chapa tonel
2	1		Cuerpo
3	3		Pata
4	6		Pasador
5	12		Tuerca
6	1		Tronco central
7	1		Rejas
8	1		Tapa grande
9	1		Tapa pequeña
10	2		Tornillos tapa
11	1		Guía negra
12	1		Caja roja
13	1		Guía roja
14	1		Palo Guía
15	1		Manivela
16	1		Volante
17	6		Tornillos de cabeza hexagonal. Productos de clase C
18	6		Arandela circular recortada
19	2		Tuercas de precisión hexagonales

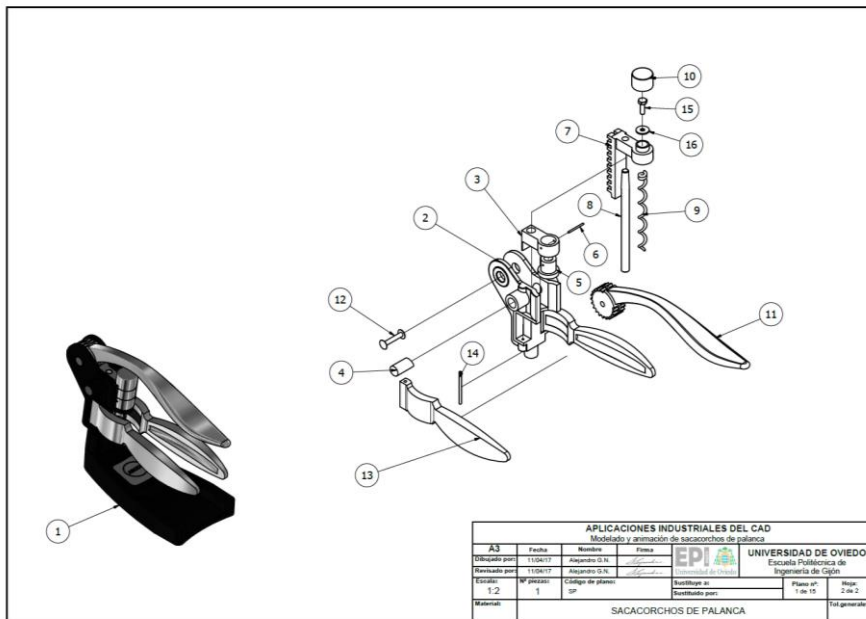
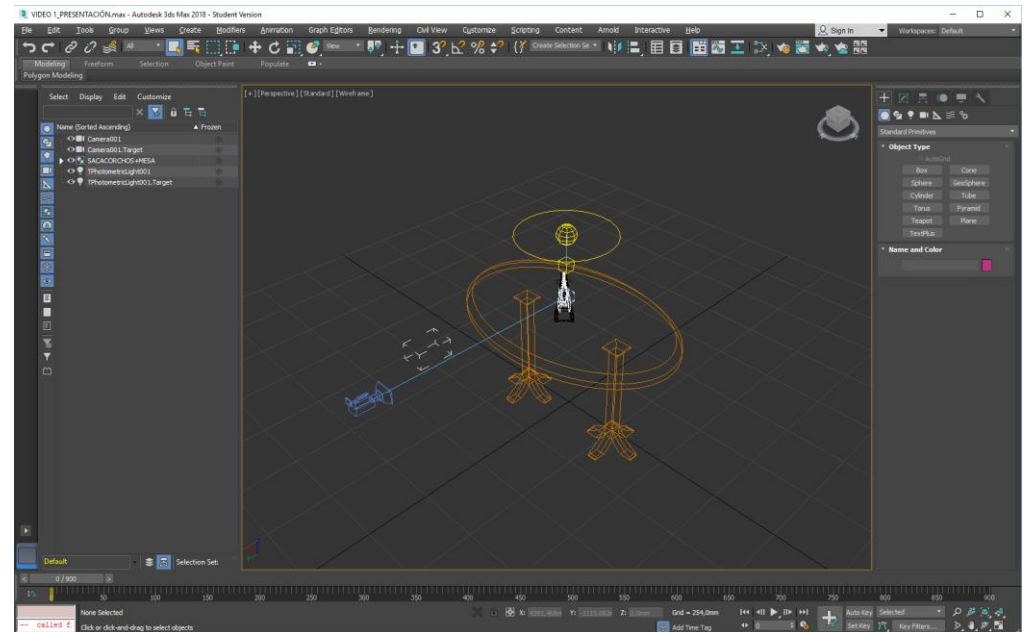
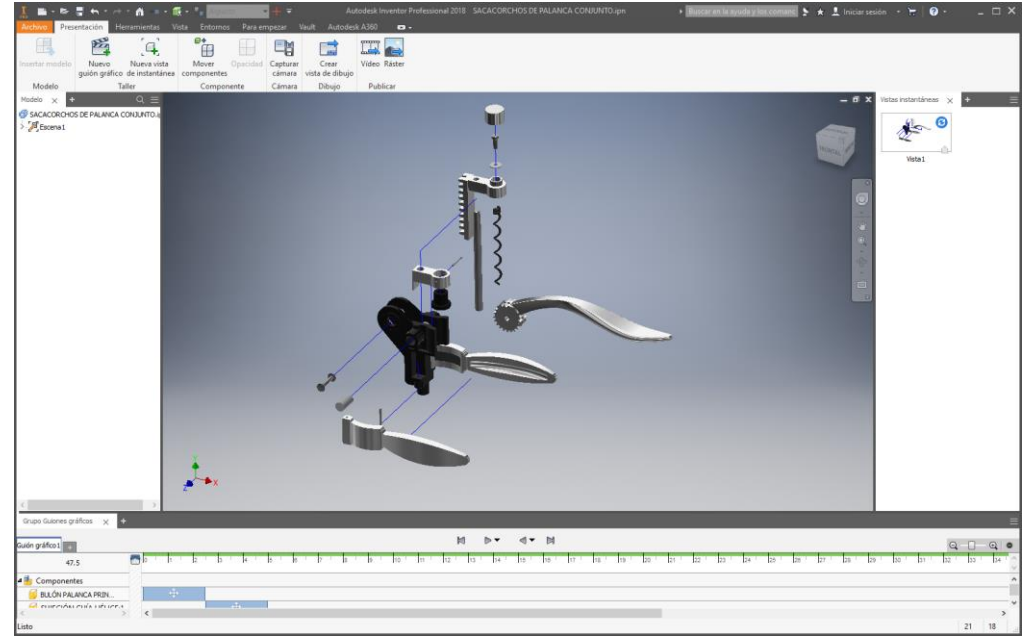
Diseñado por: Paula Fernández  
 Revisado por:  
 Aprobado por:  
 Fecha: 20/04/2017 29  
 Proyecto: Extrusora  
 Extractora\_FINAL-1  
 Hoja: 1 / 1



Sacacorchos de Palanca

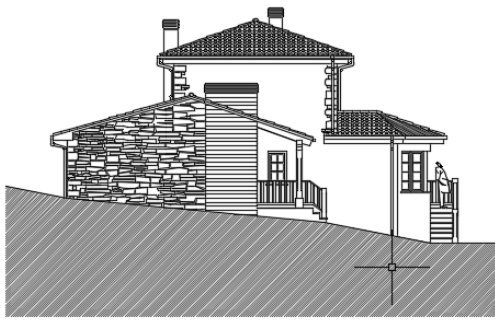


Inventor, 3dsmax



# Casa Unifamiliar

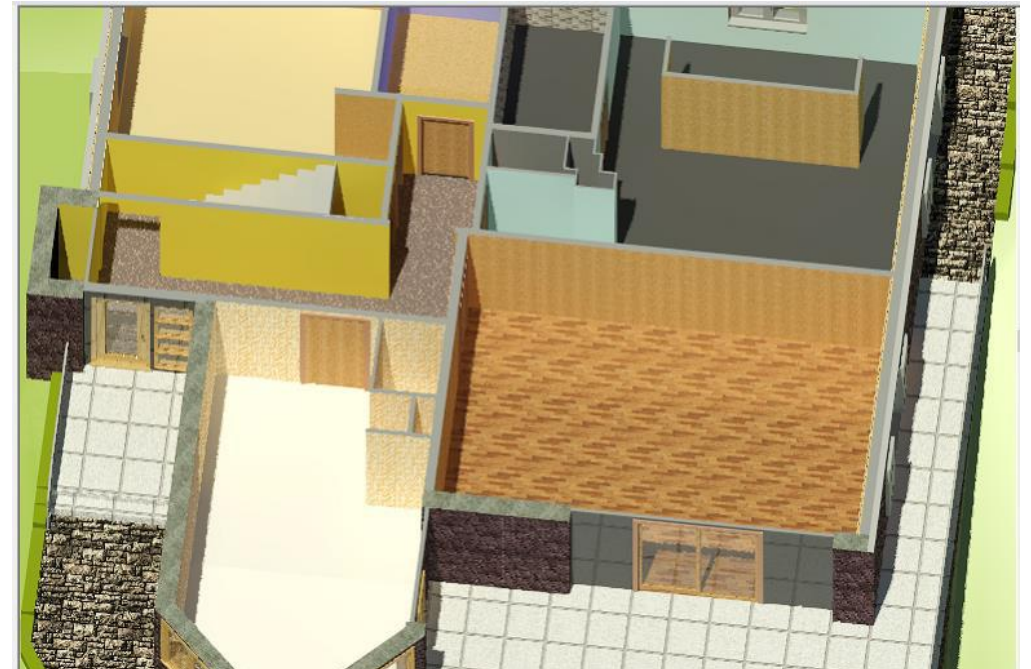
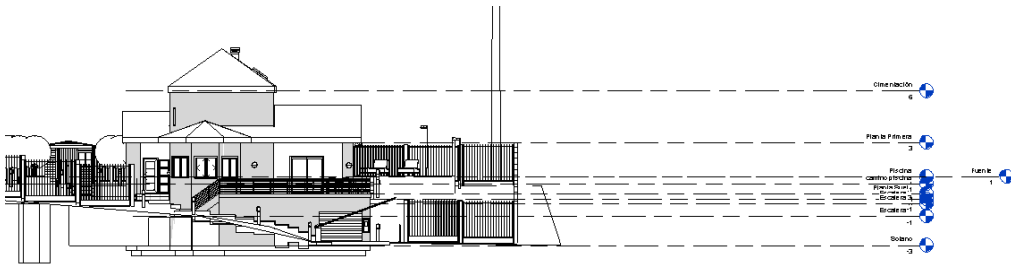
Revit, 3dsmax



ALZADO OESTE

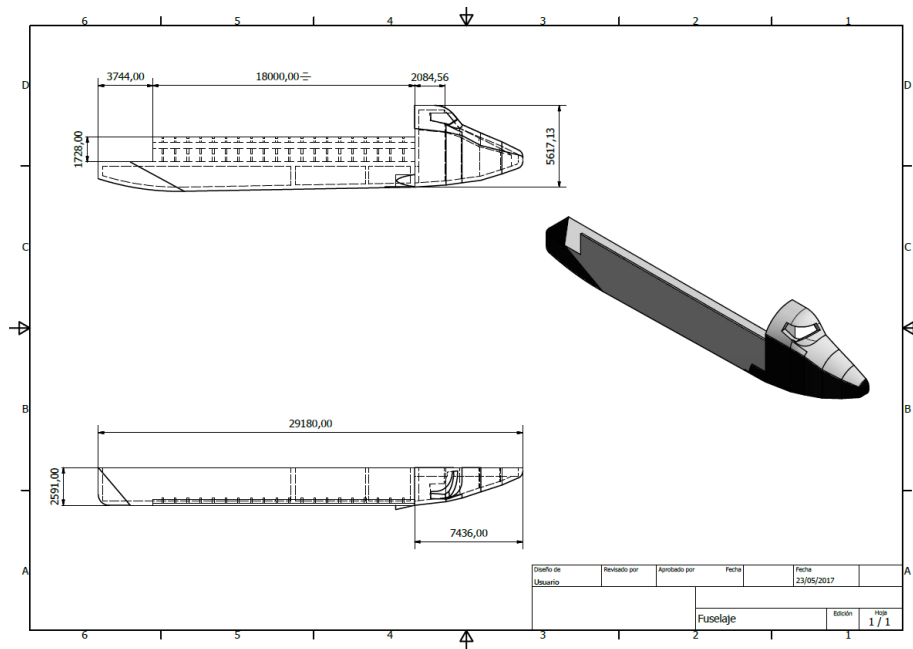
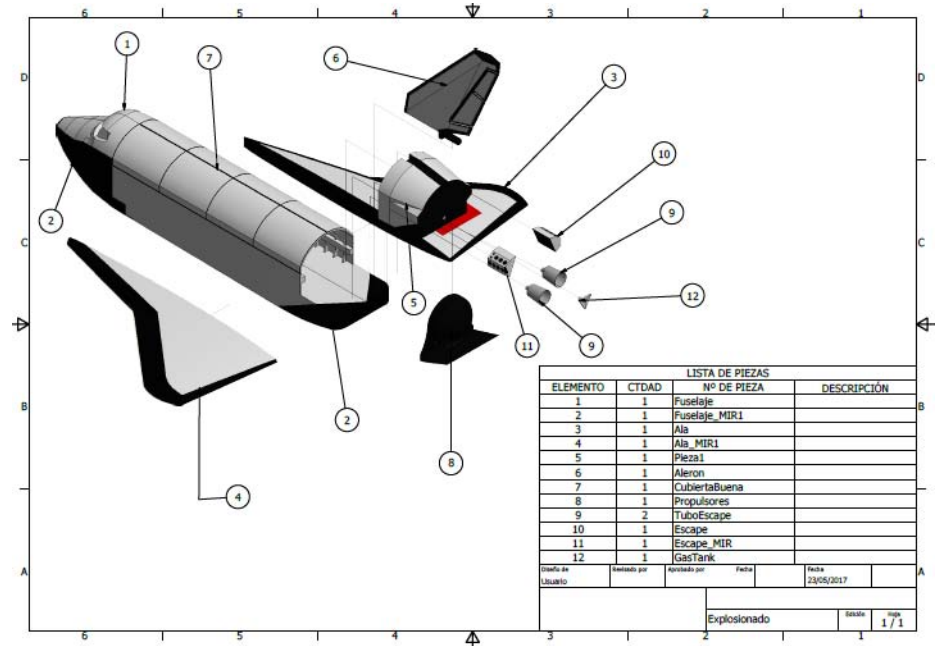


ALZADO SUR



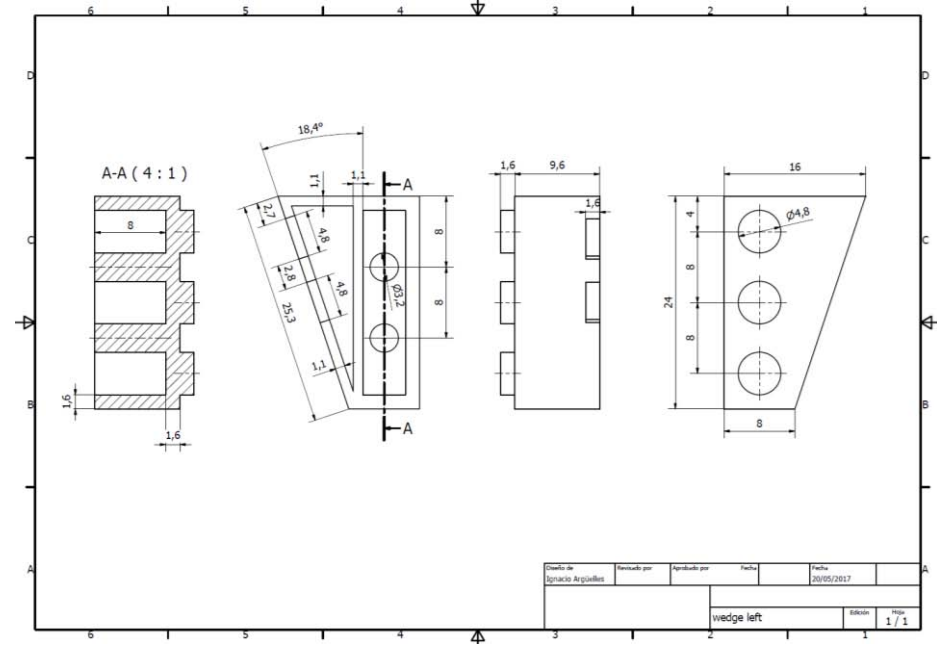
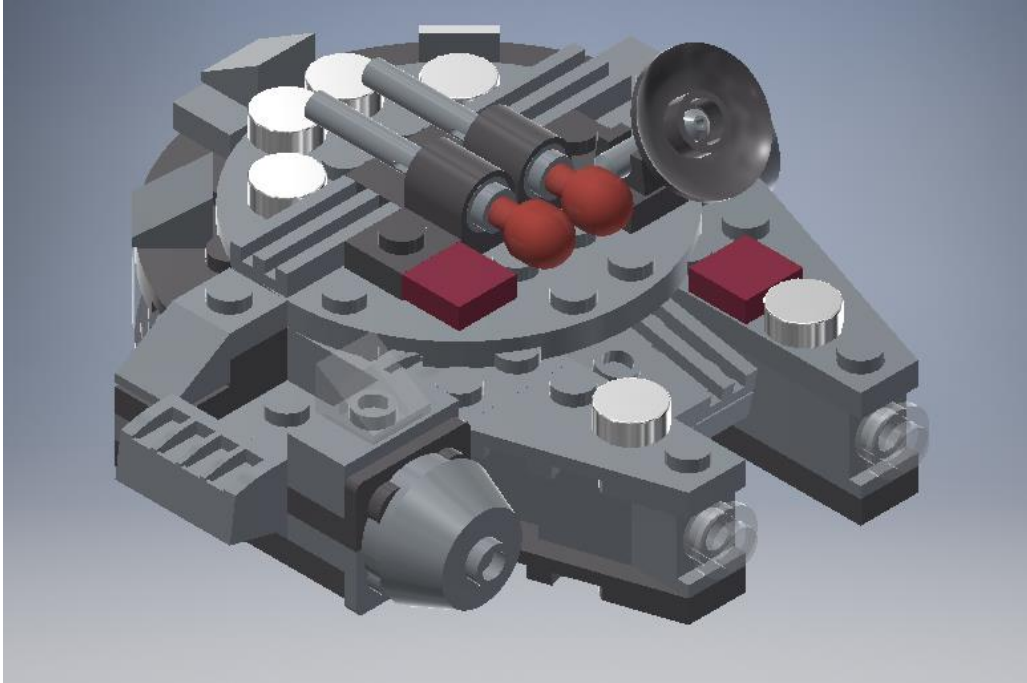
Transbordador Buran

Inventor, 3dsmax



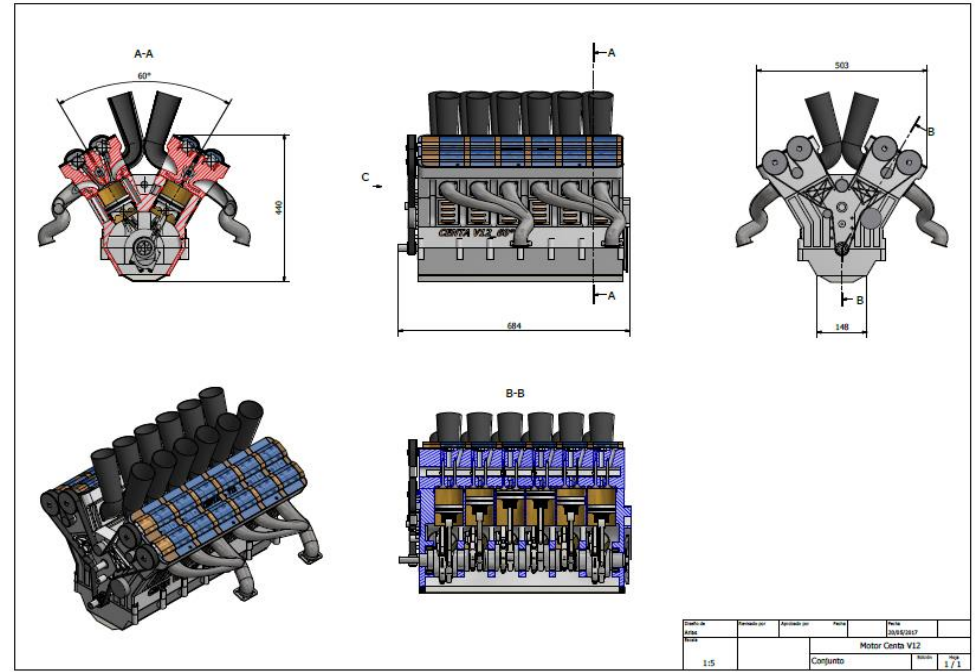
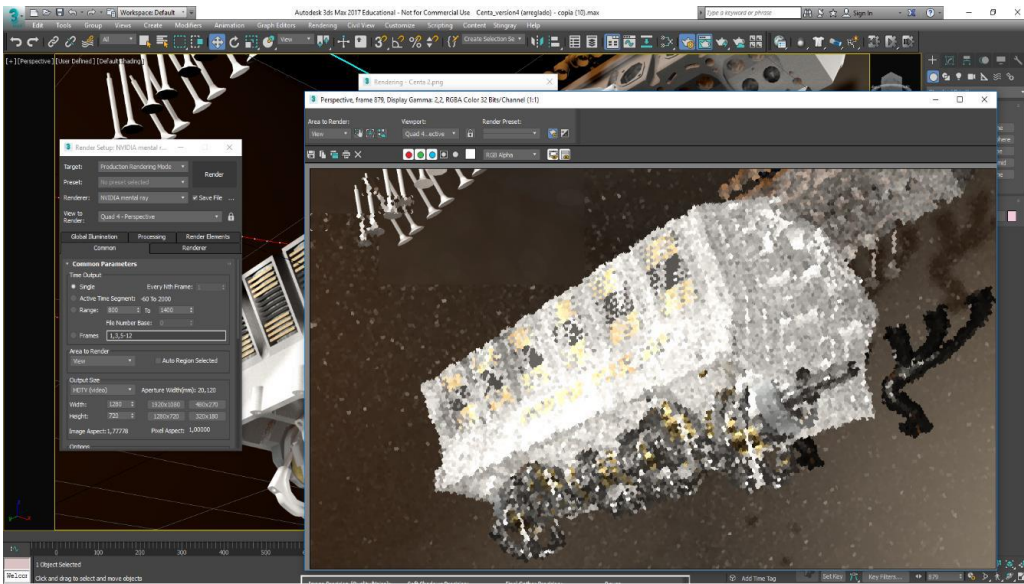
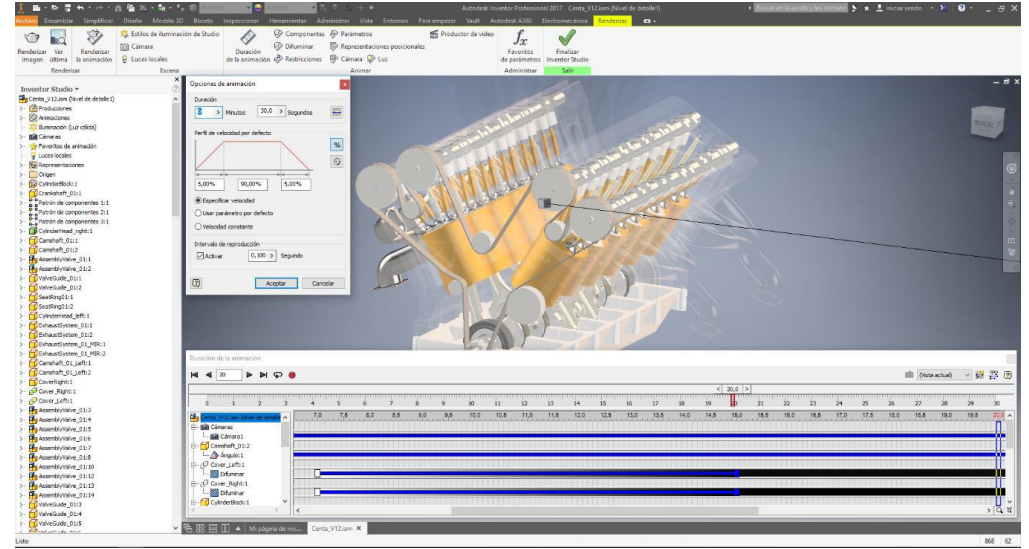
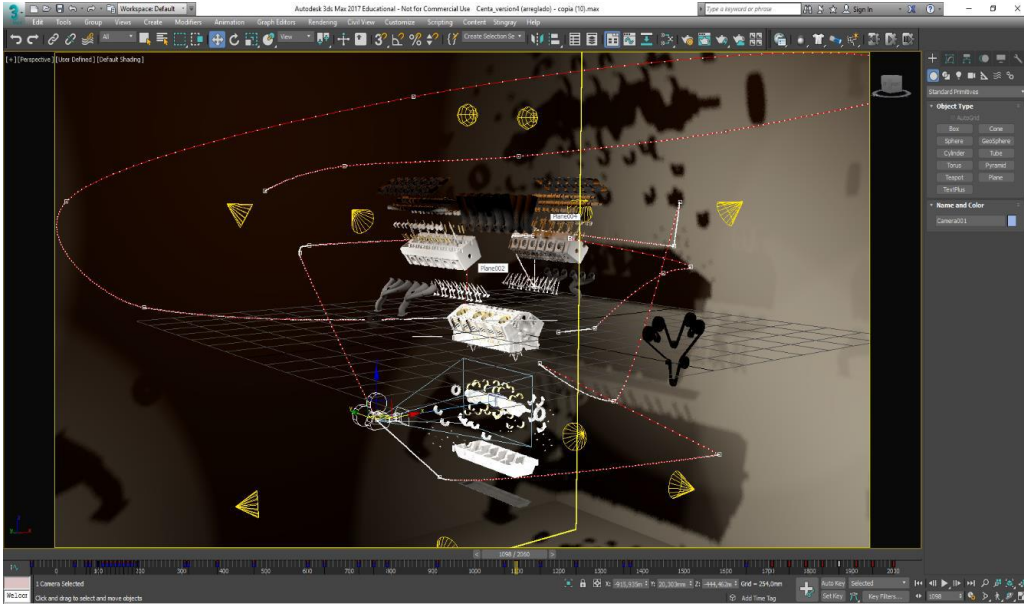
Legu Halc3n Milenario

Inventor, 3dsmax



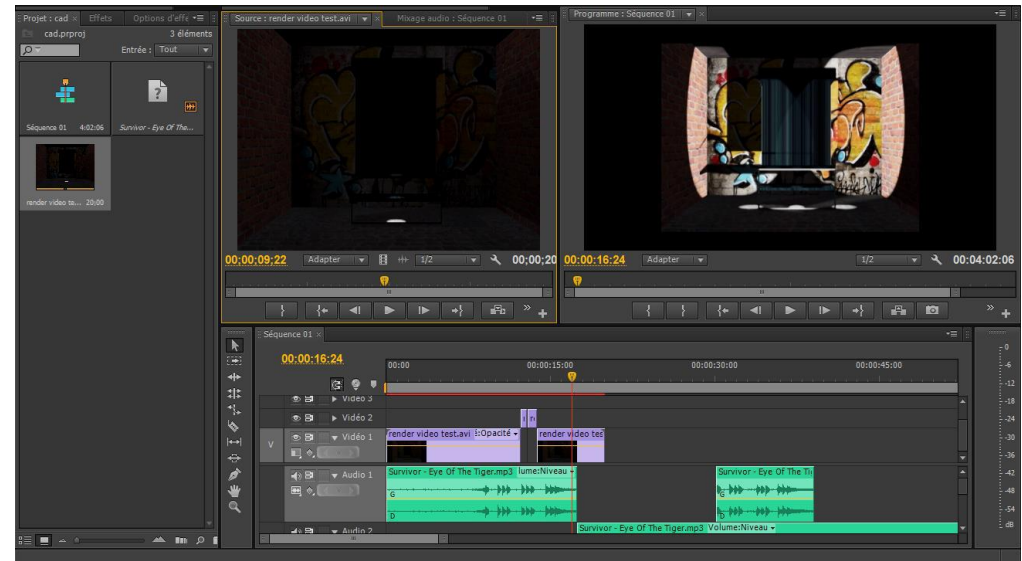
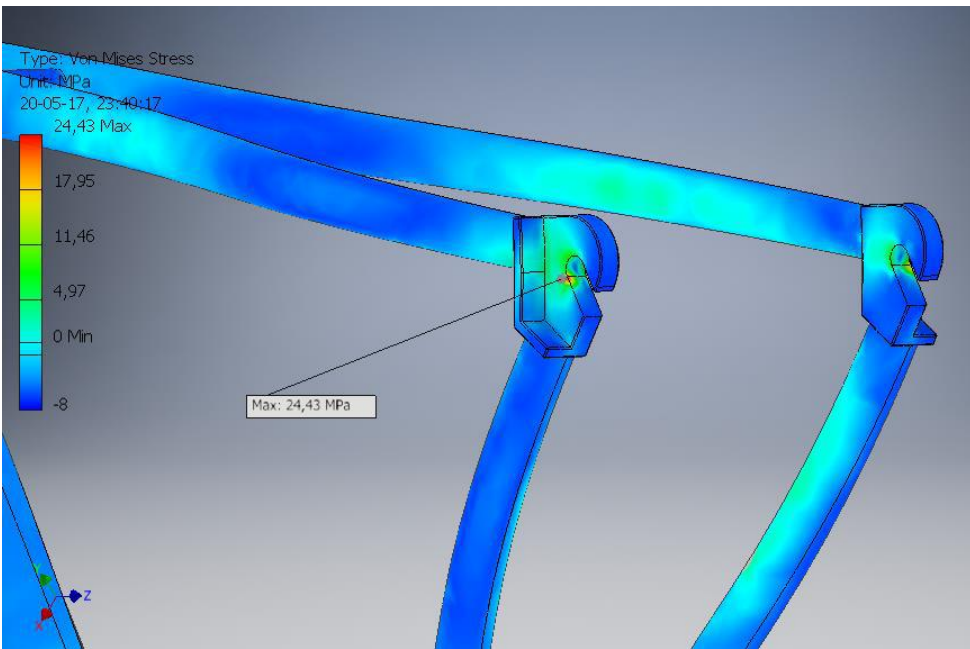
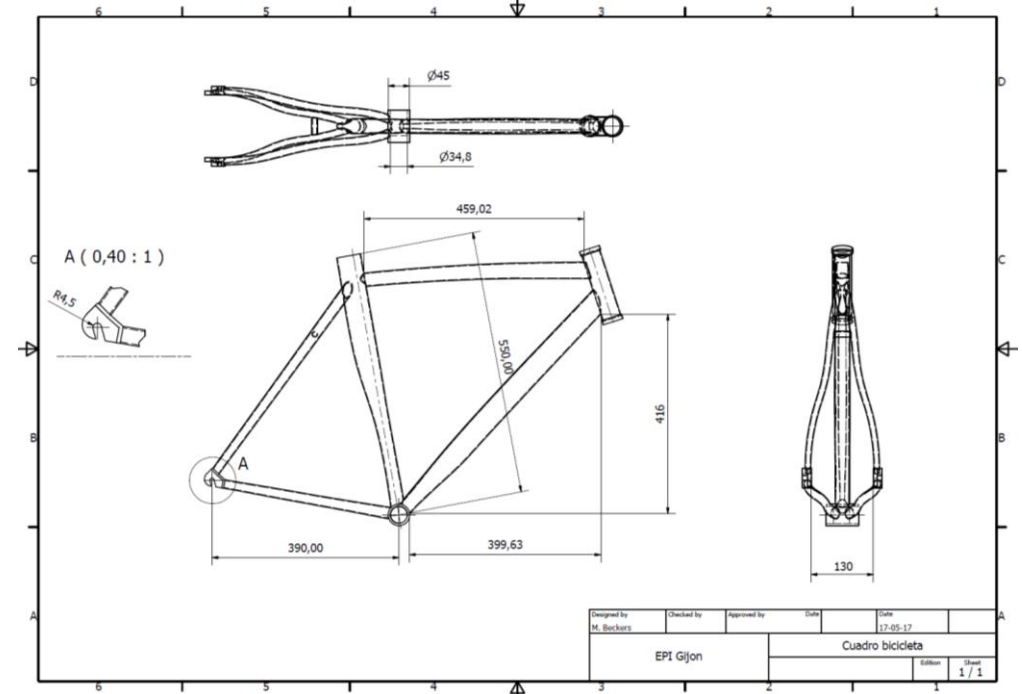
# Motor de Combustión Interna Centa V12

## Inventor, 3dsmax



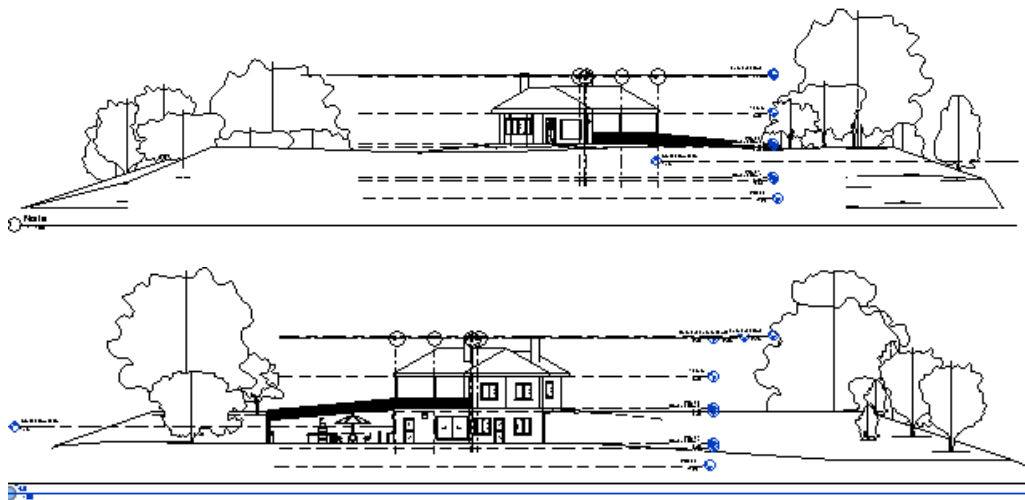
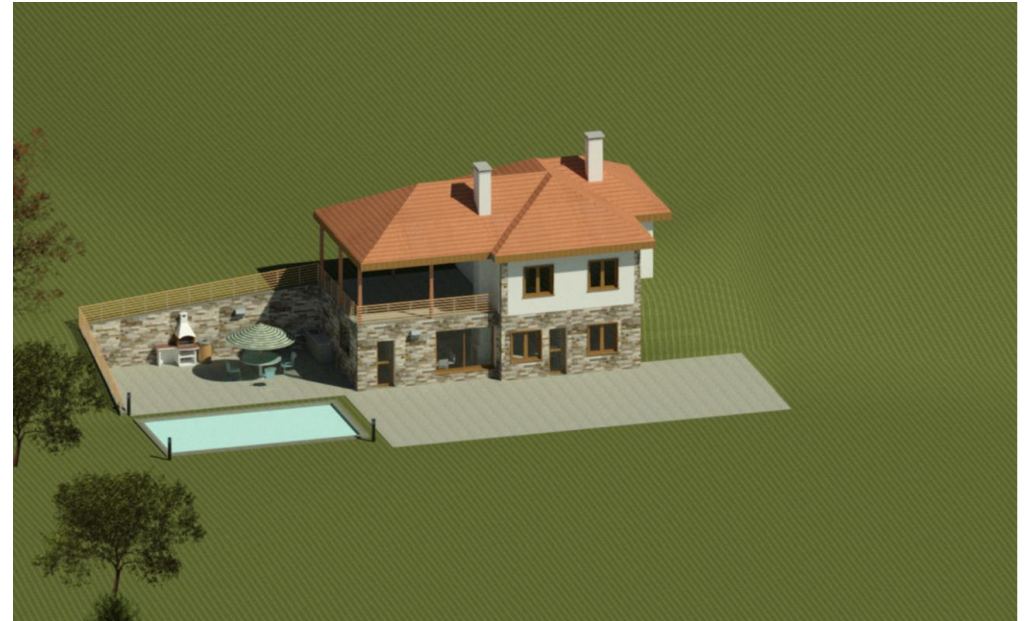
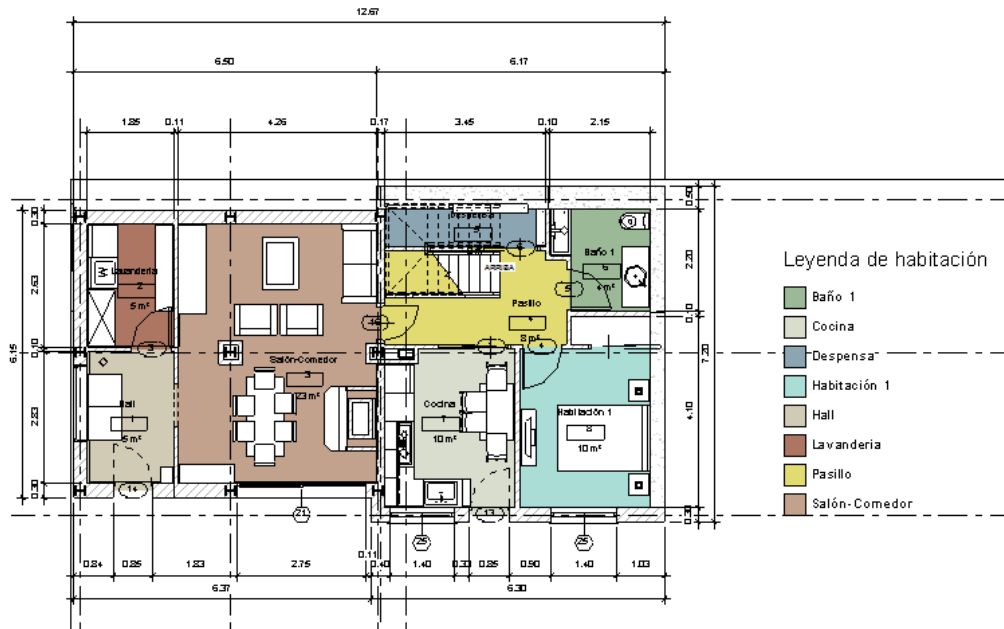
Cuadro de Bicicleta

Inventor, 3dsmax, Premiere



Casa Unifamiliar

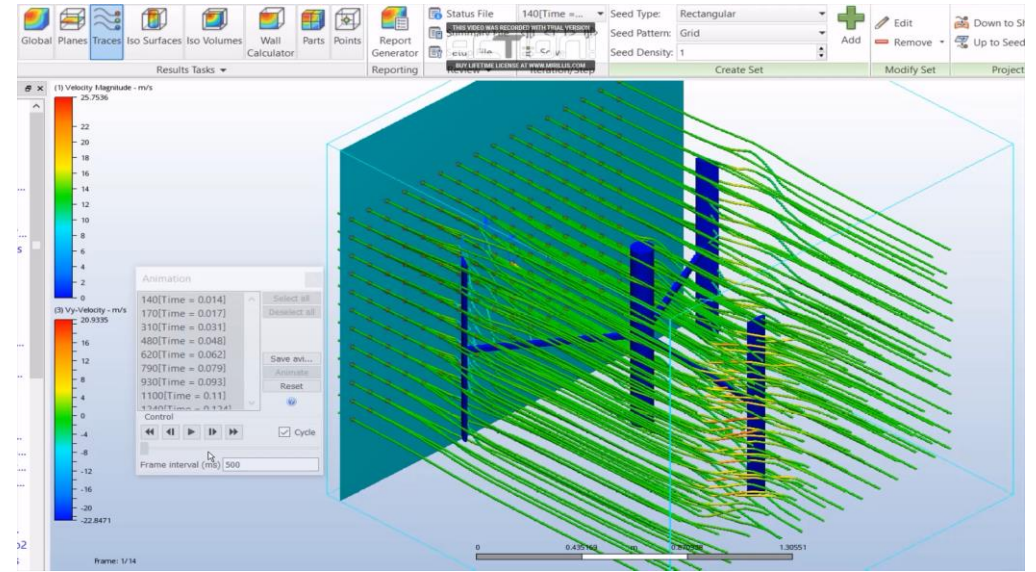
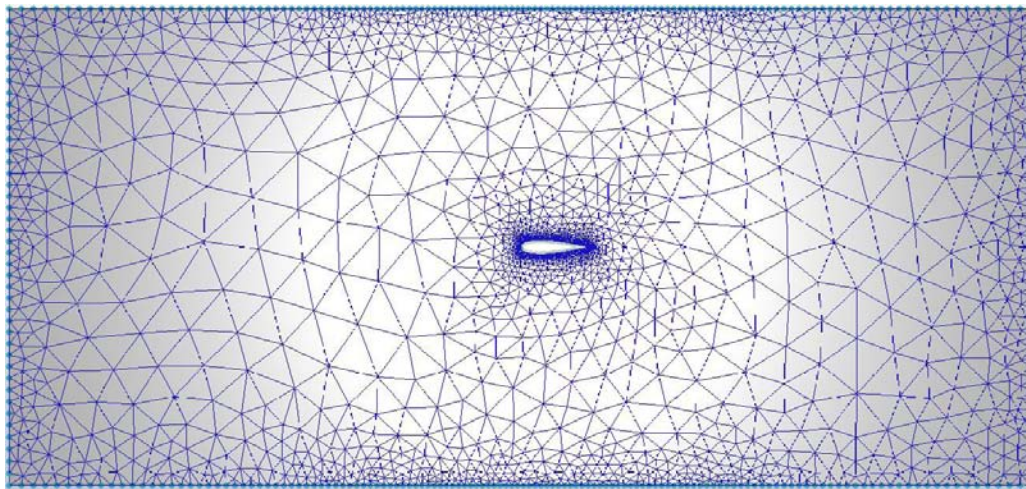
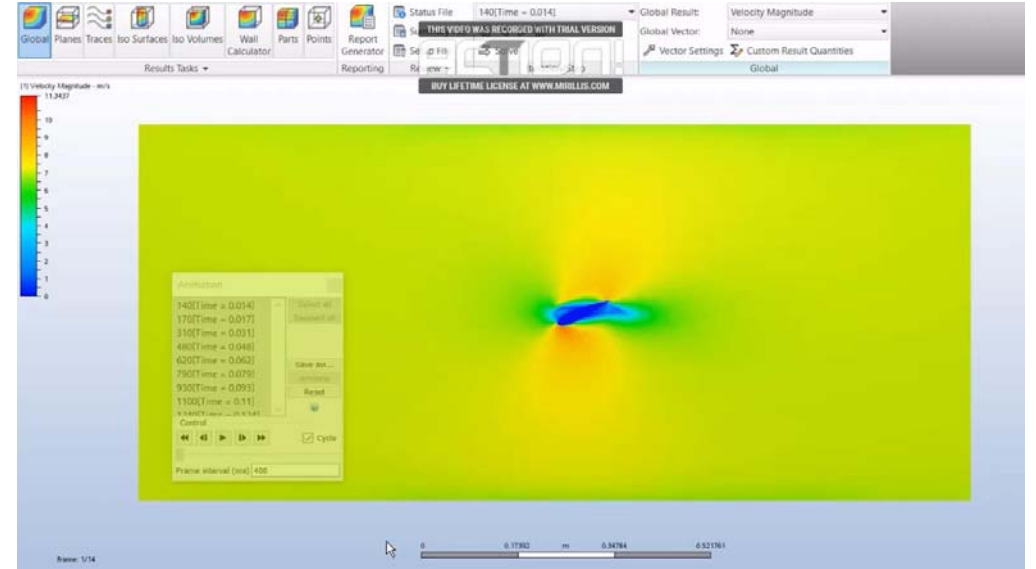
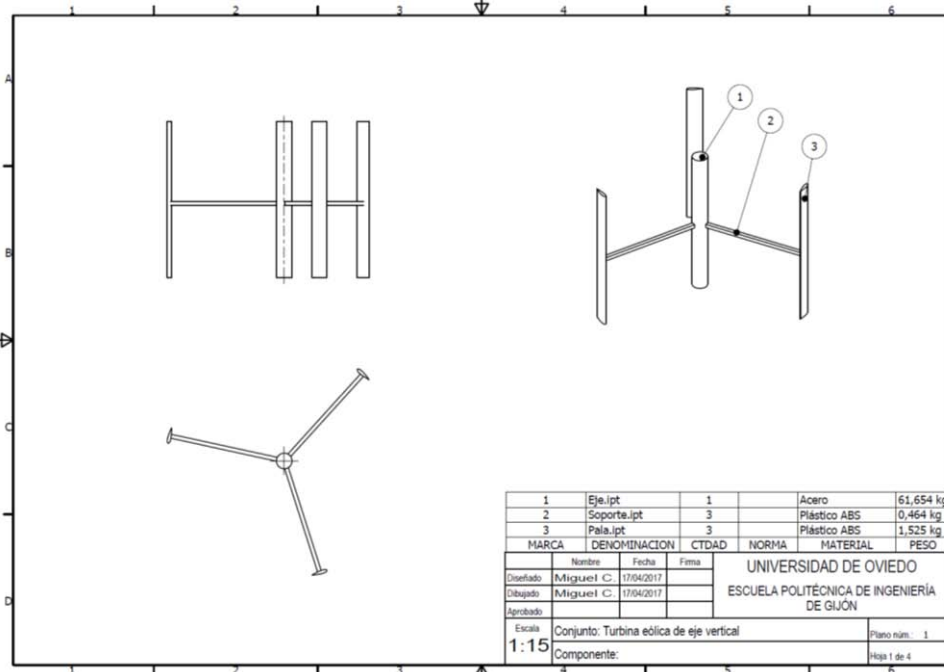
Revit, 3dsmax





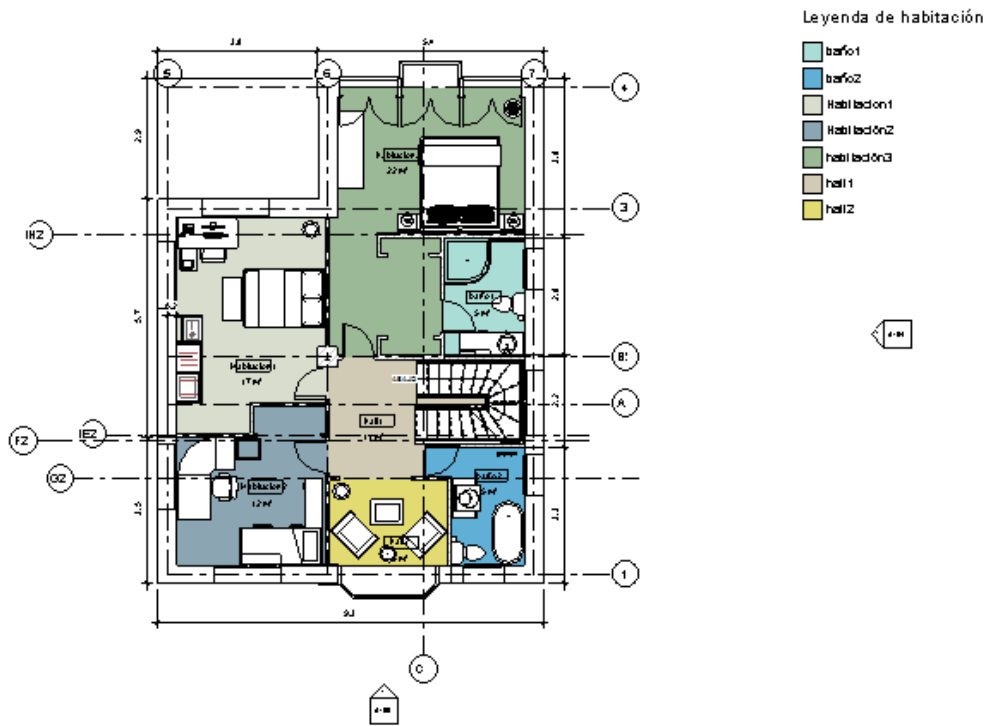
# Turbina Eólica de Eje Vertical

Inventor, CFD, 3dsmax



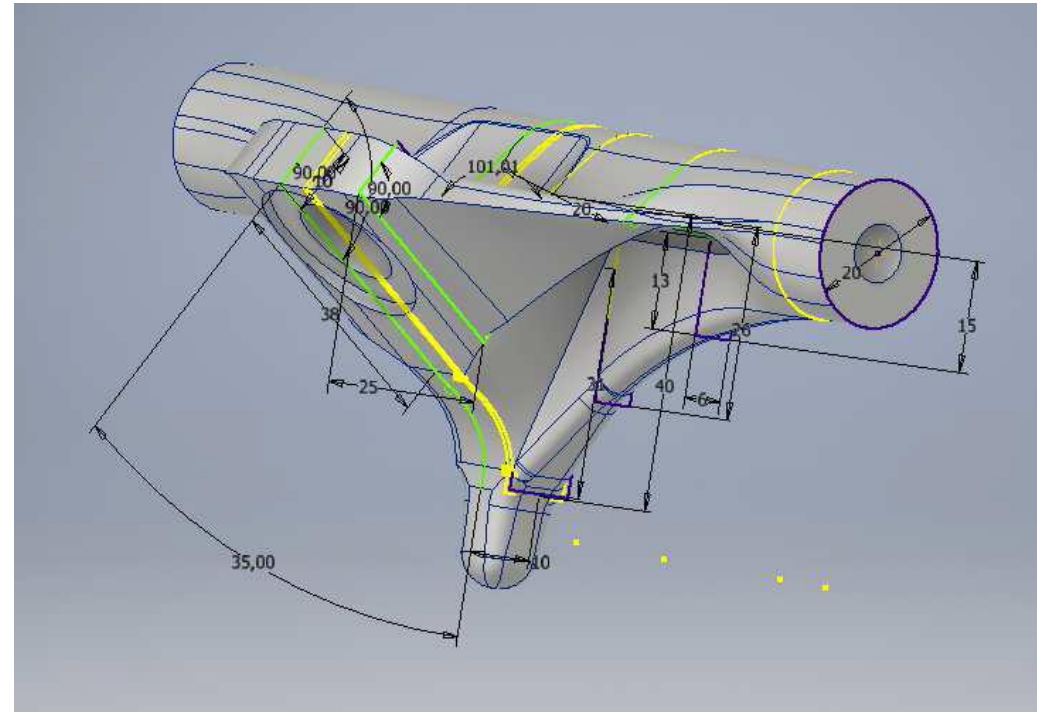
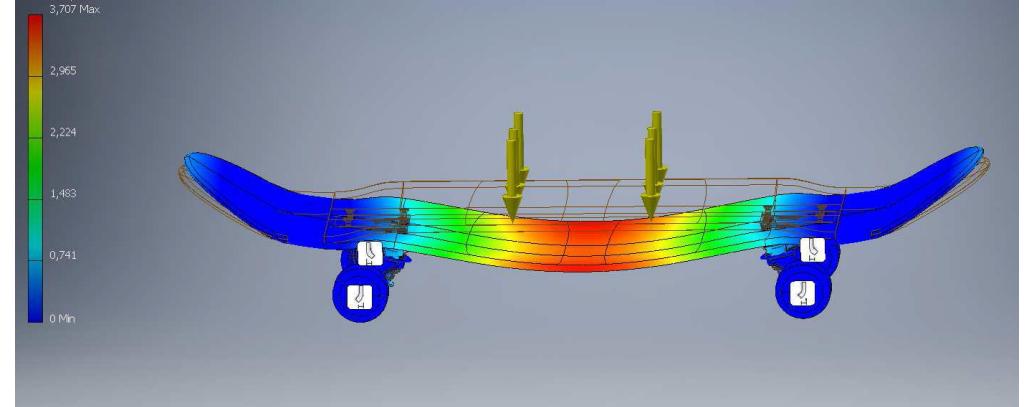
Casa Unifamiliar

Revit, 3dsmax



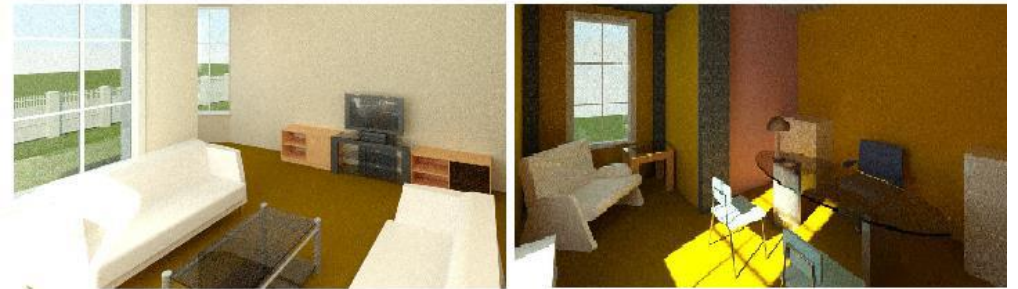
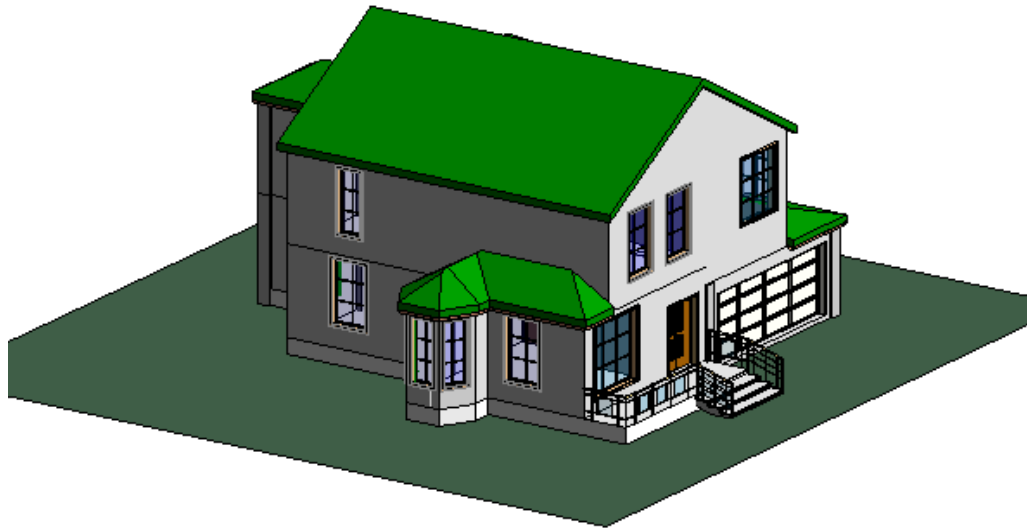
# Tabla Skateboard

Inventor, 3dsmax



Casa Unifamiliar

Revit, 3dsmax



REVIT

3DS MAX

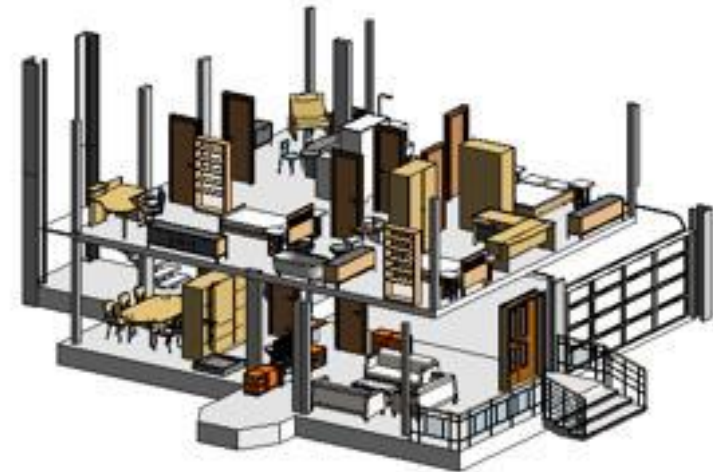
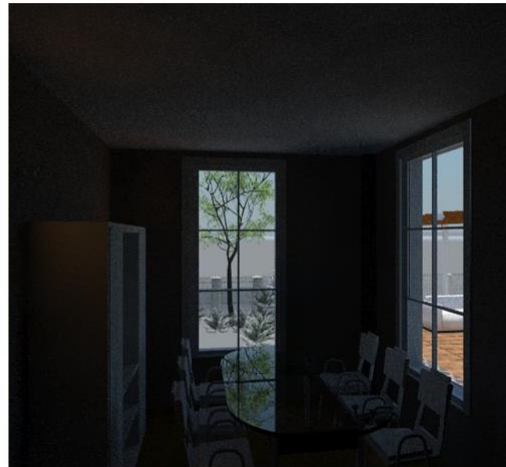
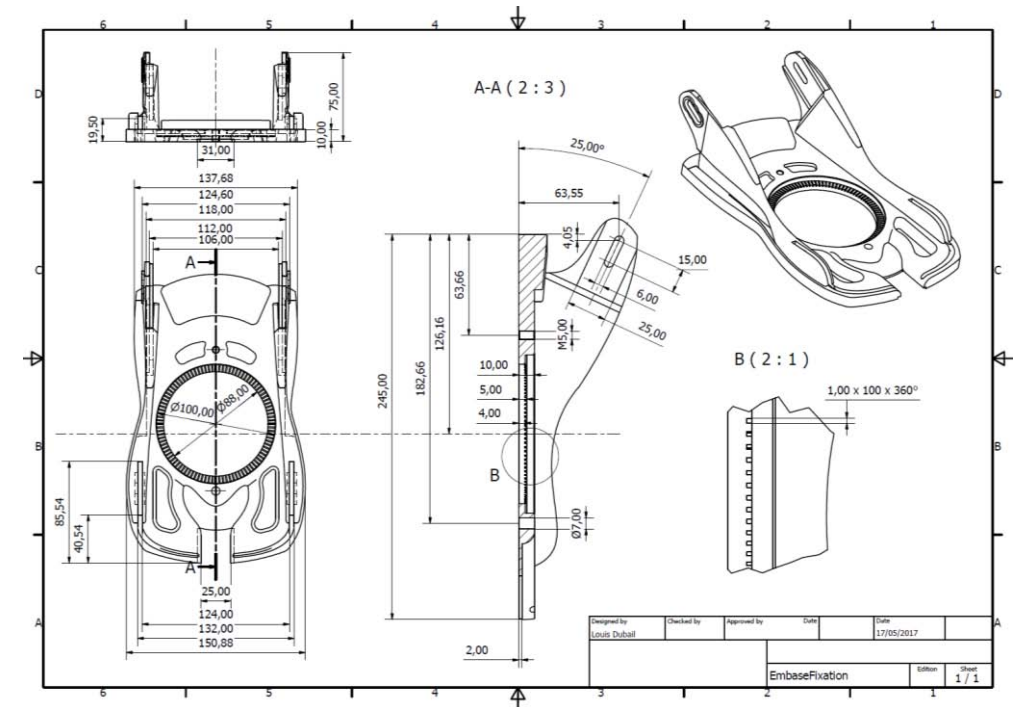
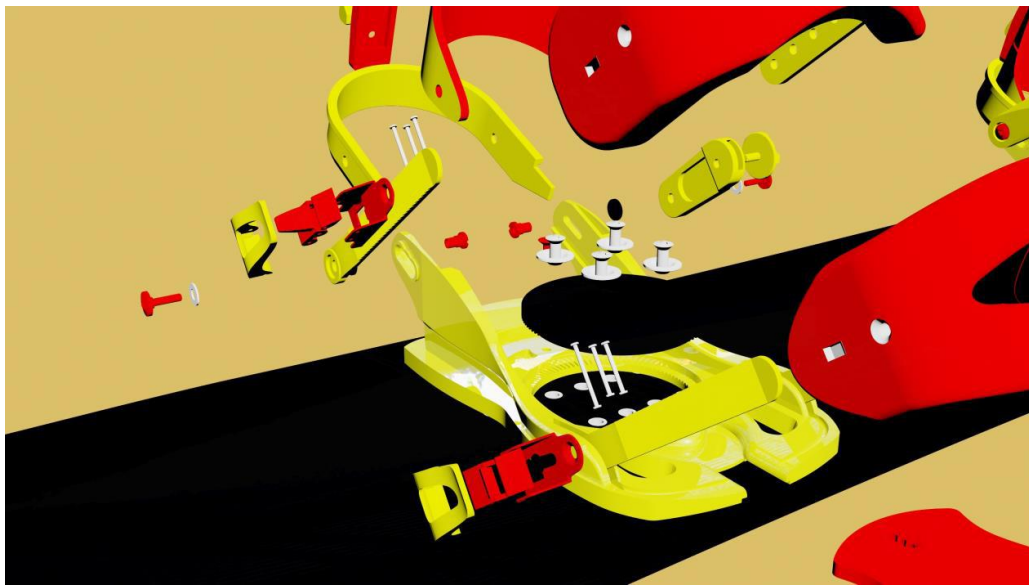
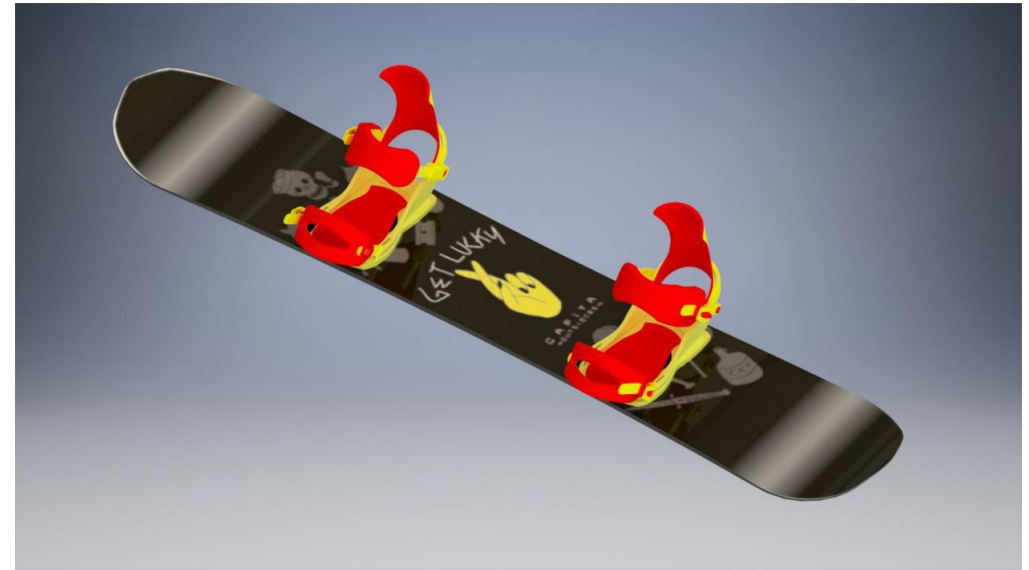
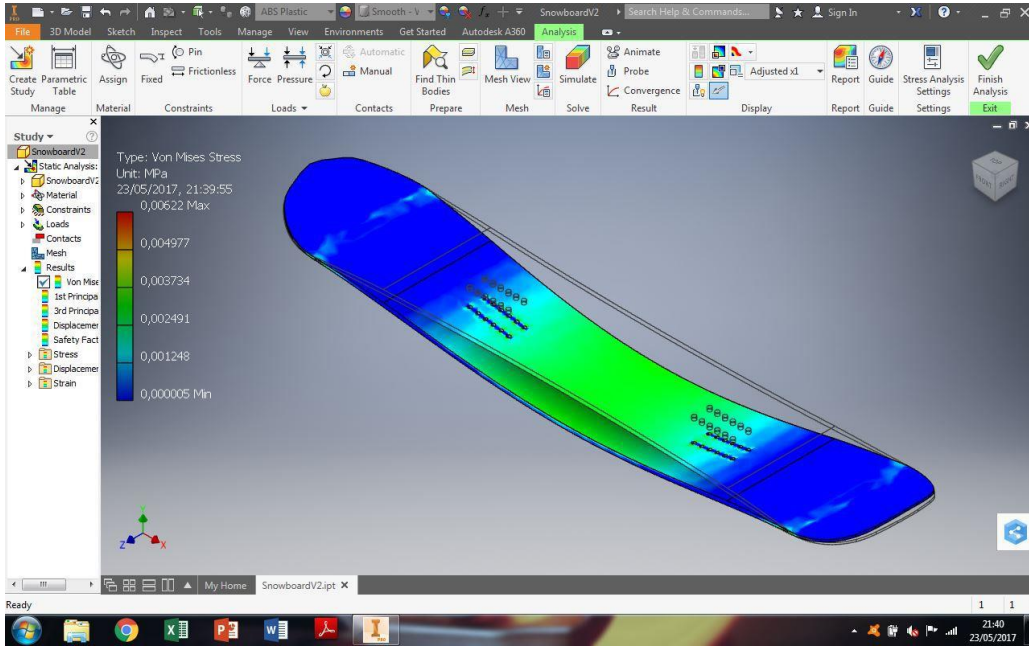


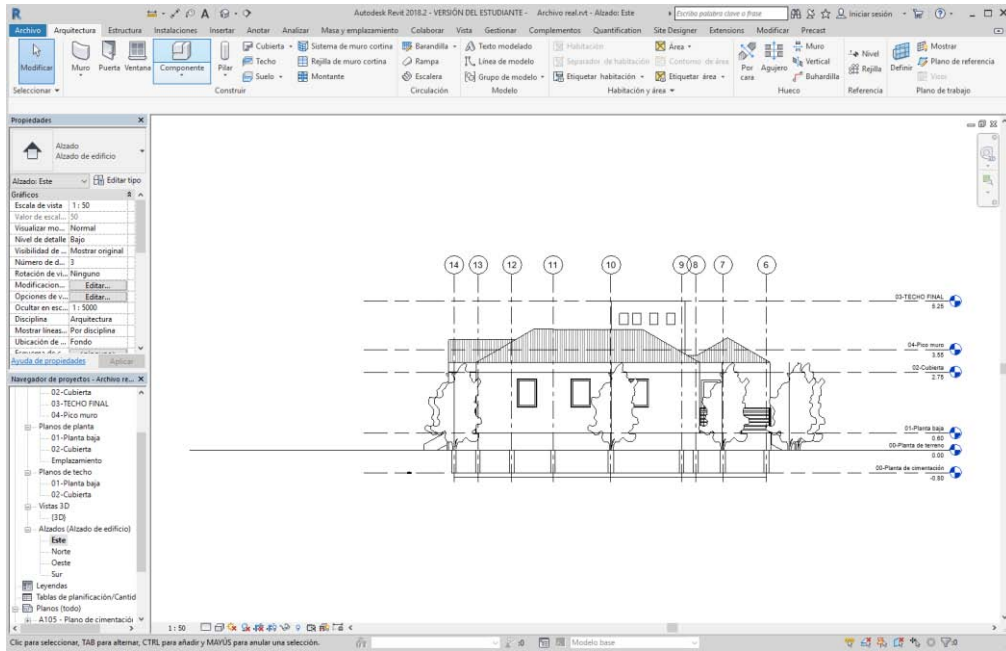
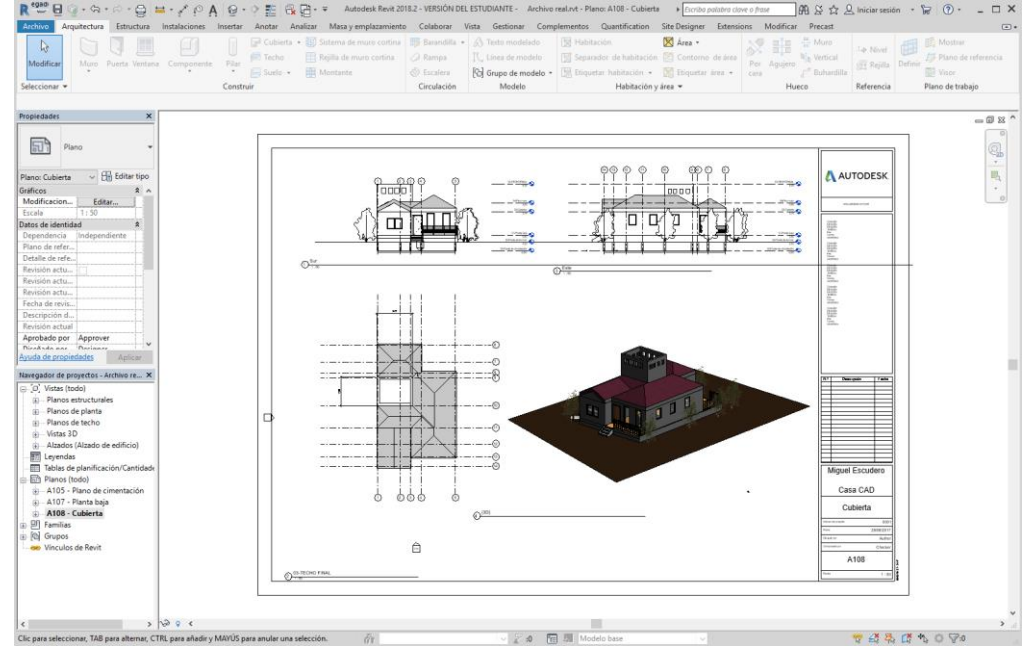
Tabla Snowboard

Revit, 3dsmax



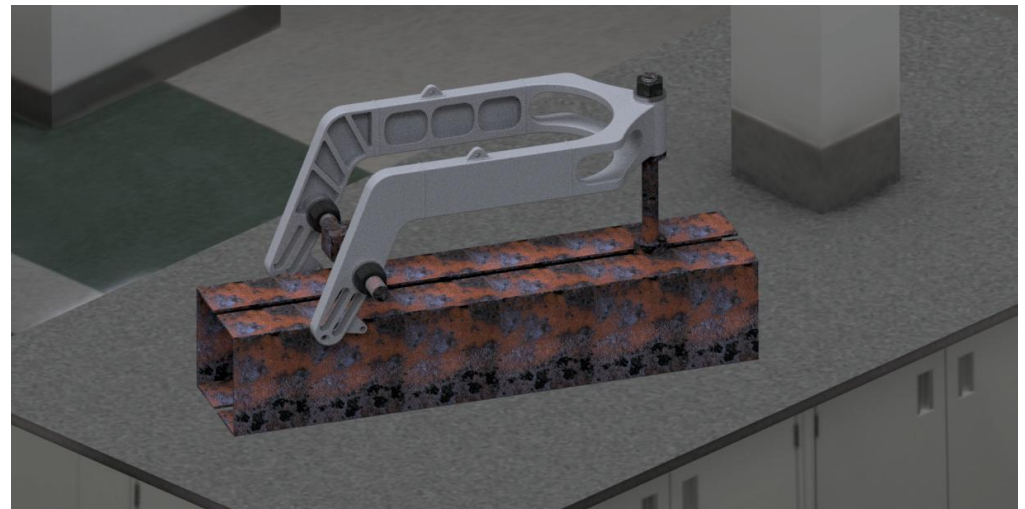
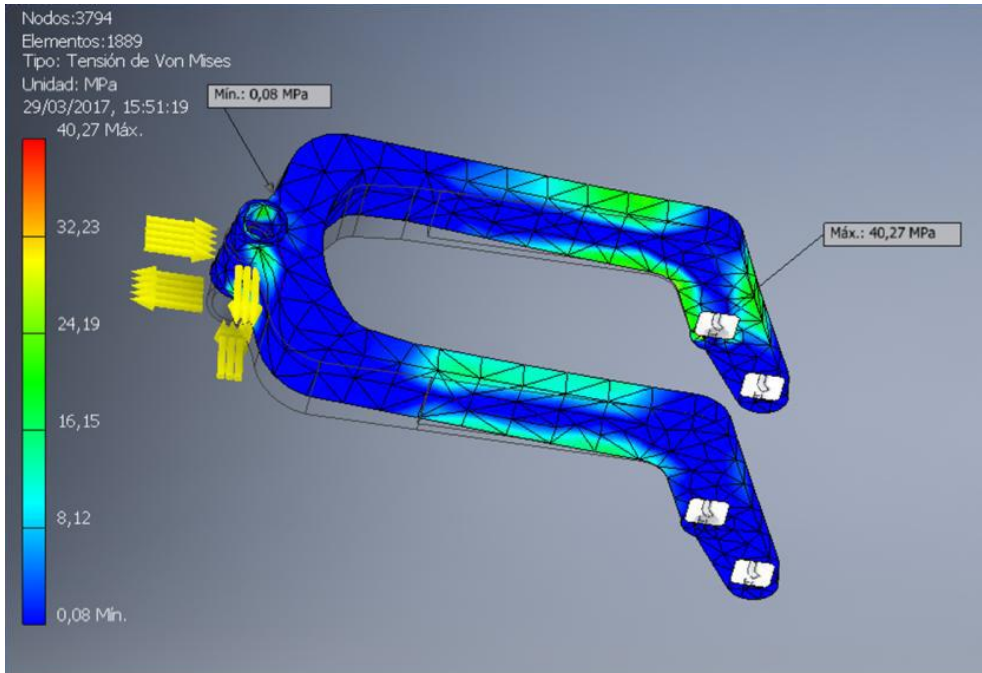
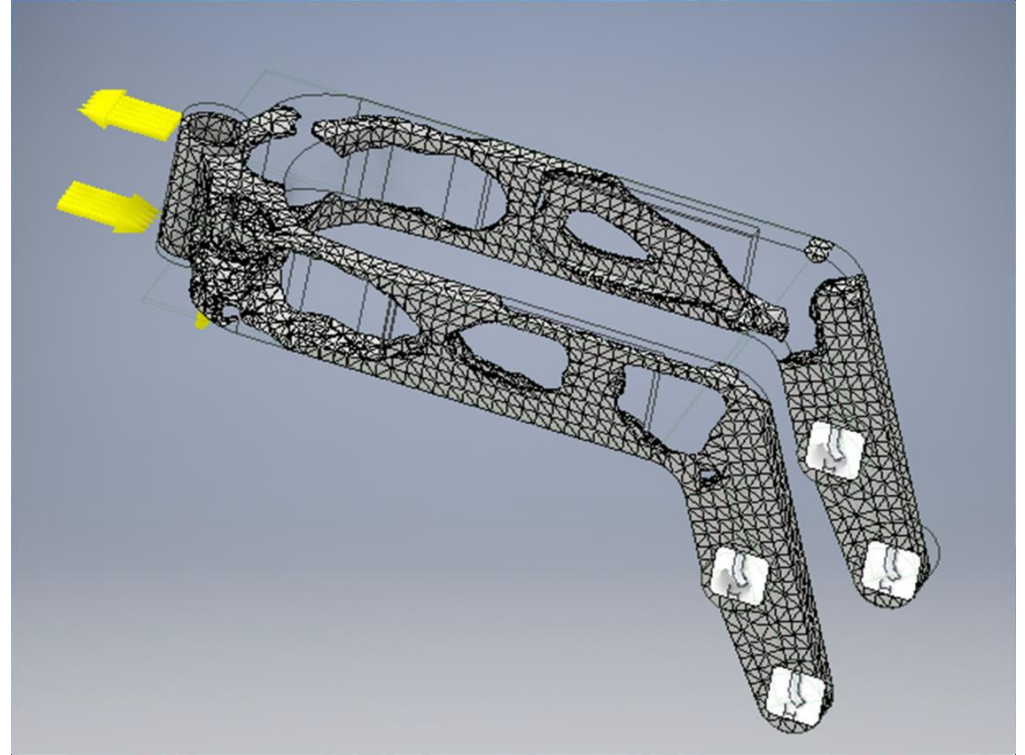
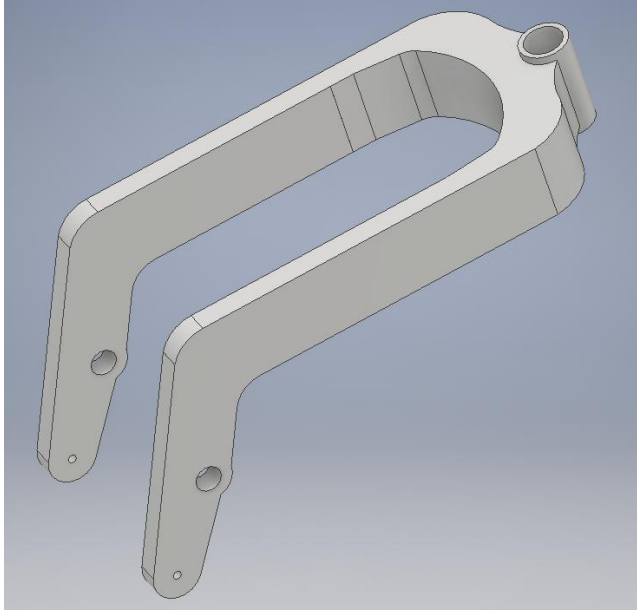
# Vivienda Unifamiliar

## Revit, 3dsmax



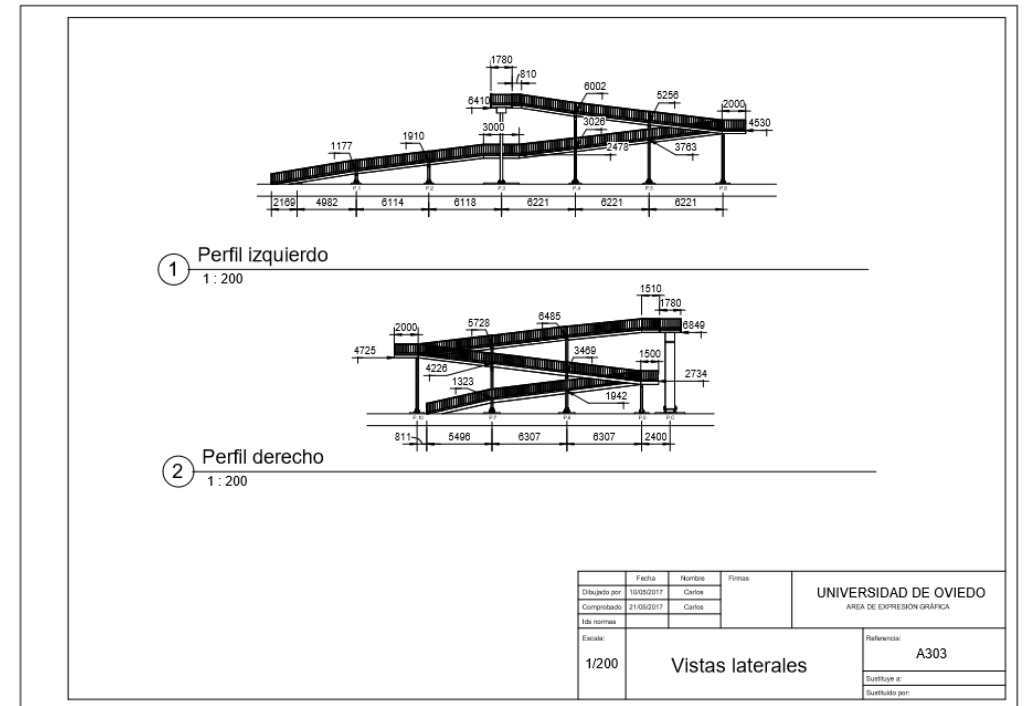
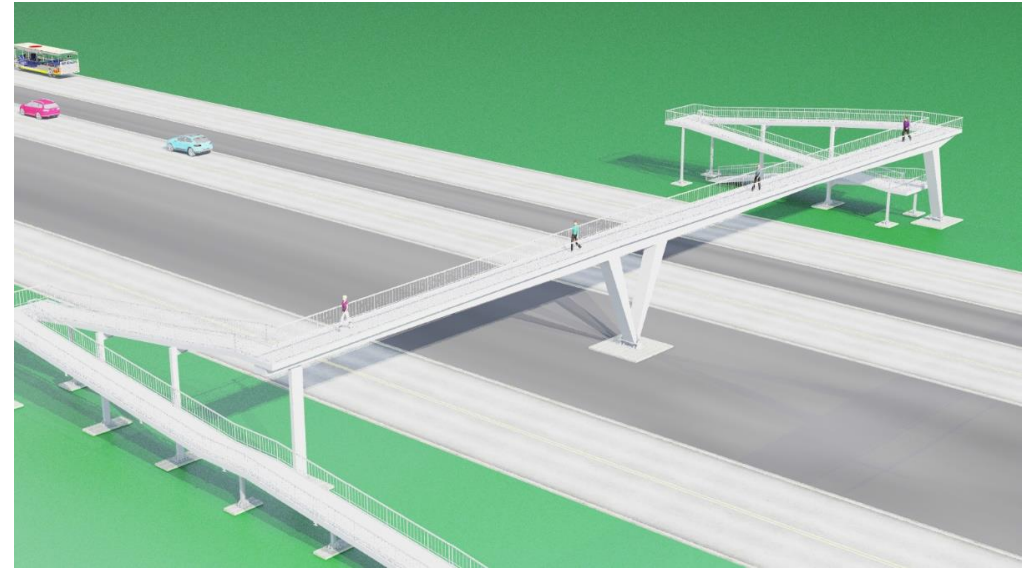
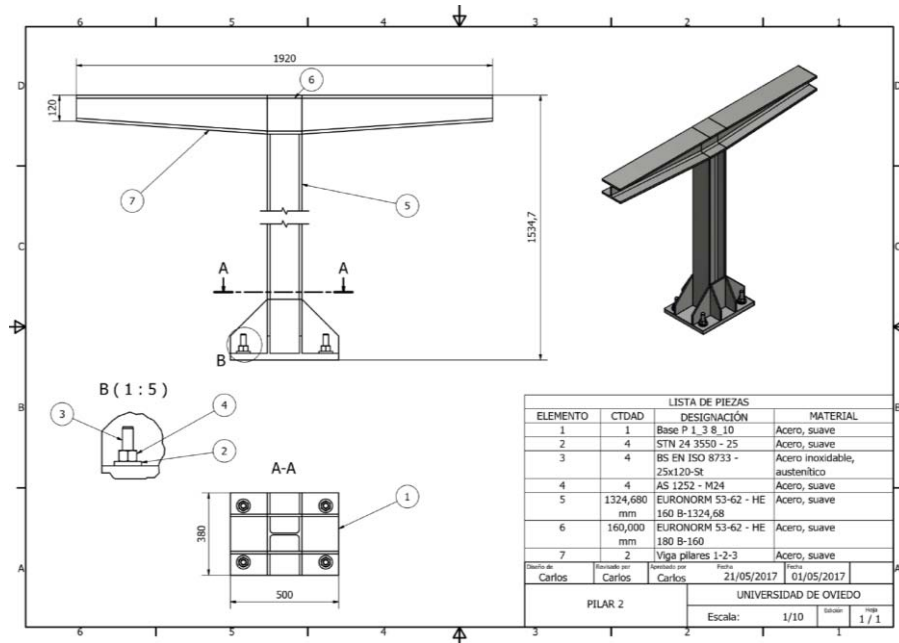
### Bastidor Premoto 3

Inventor, 3dsmax



# Pasarela Peatonal

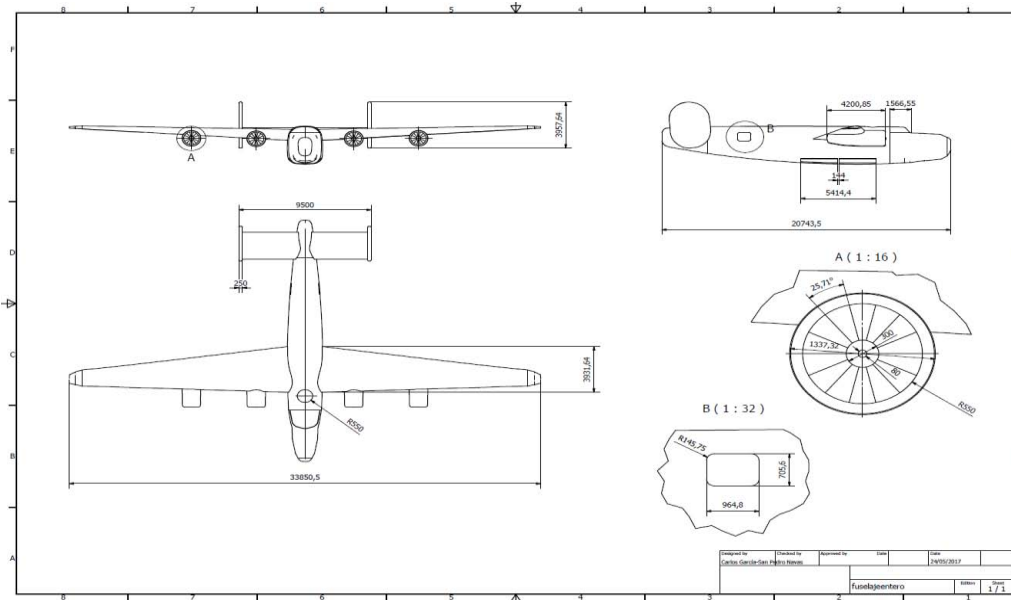
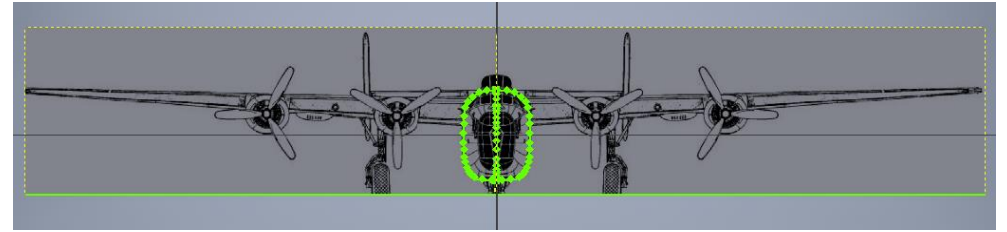
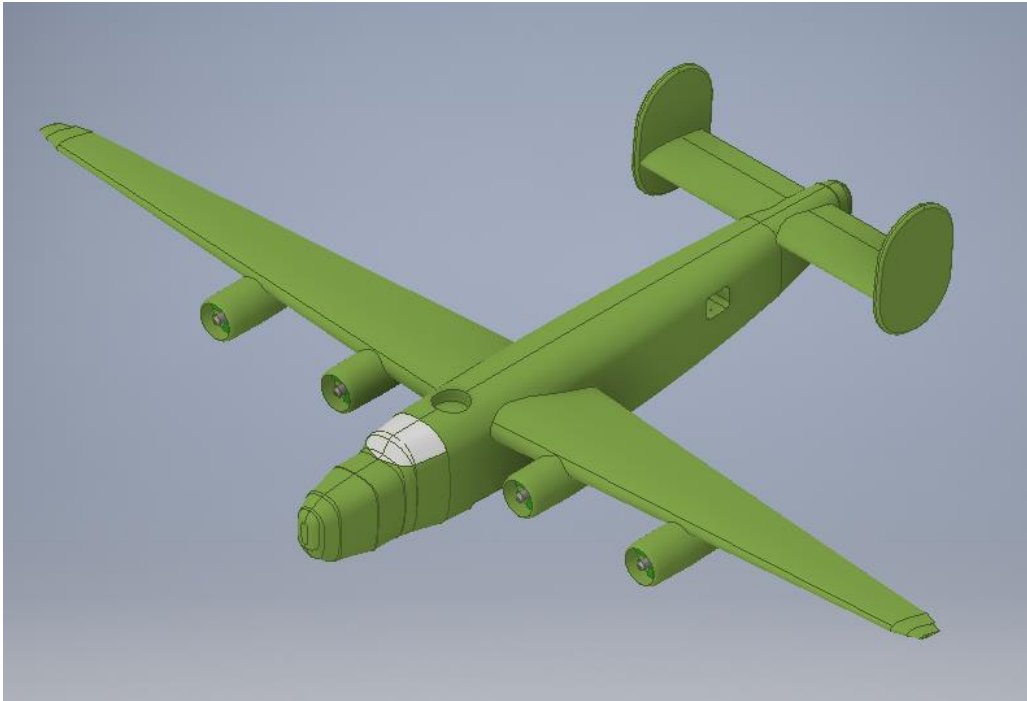
Inventor, 3dsmax





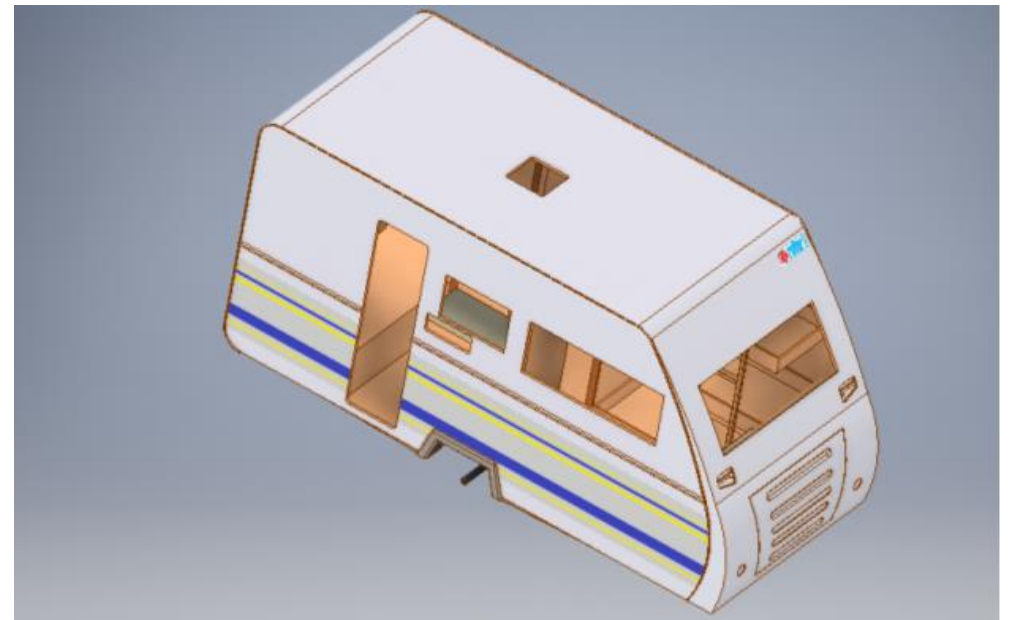
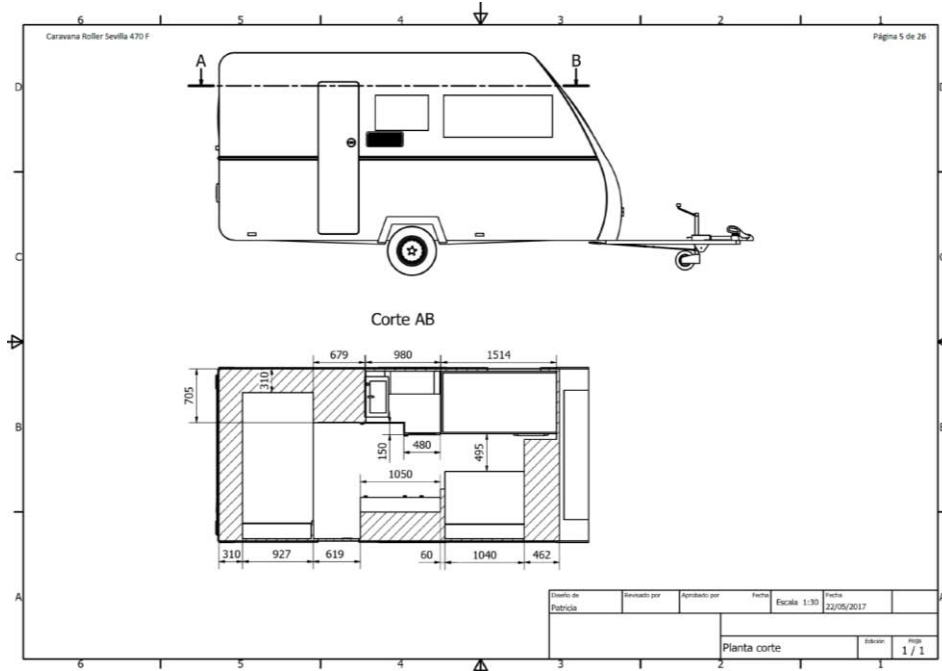
# Avión B24J

Inventor, 3dsmax



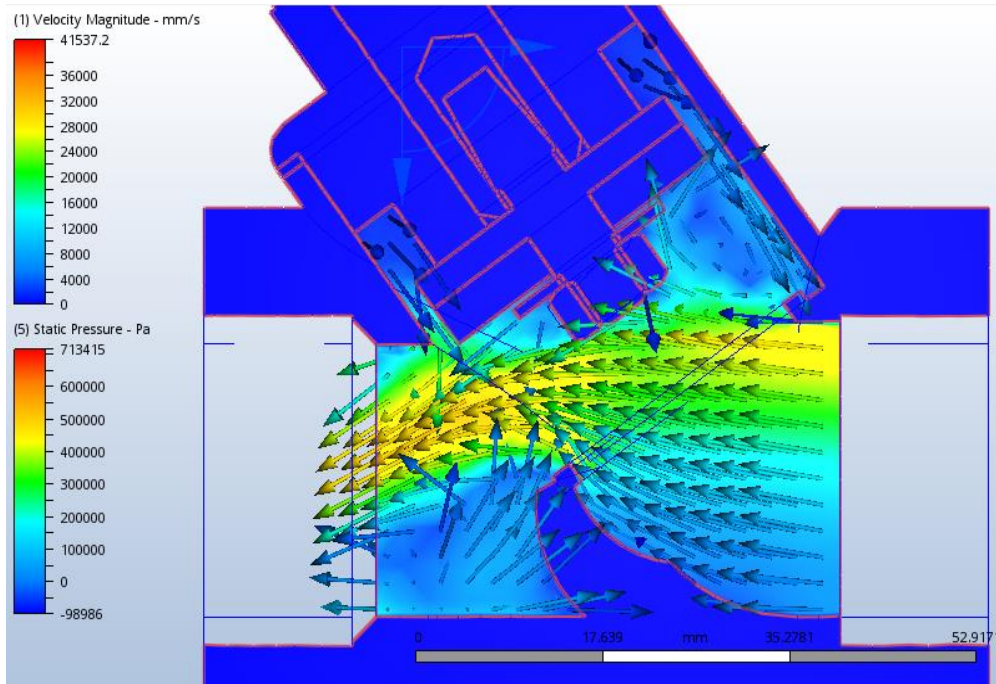
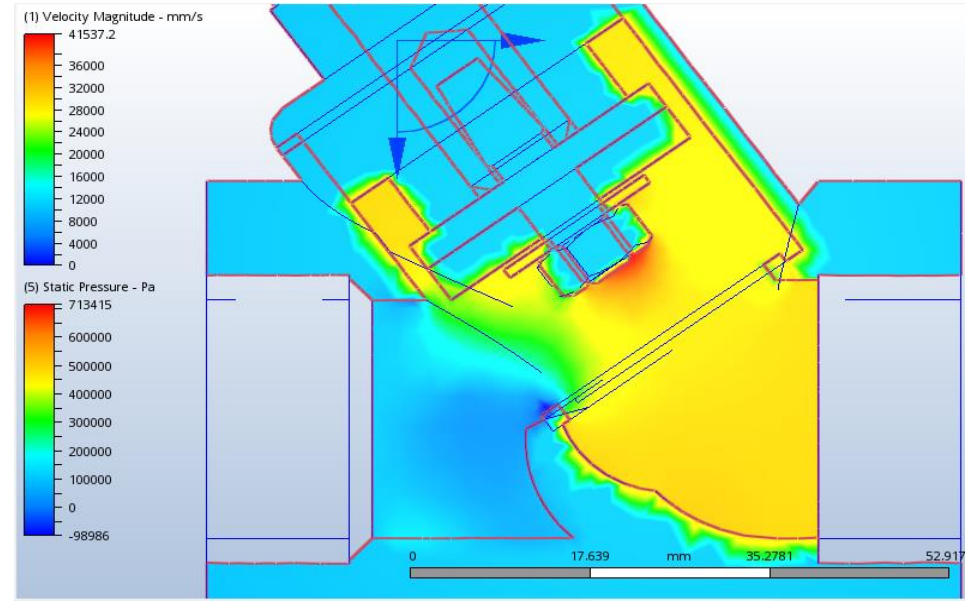
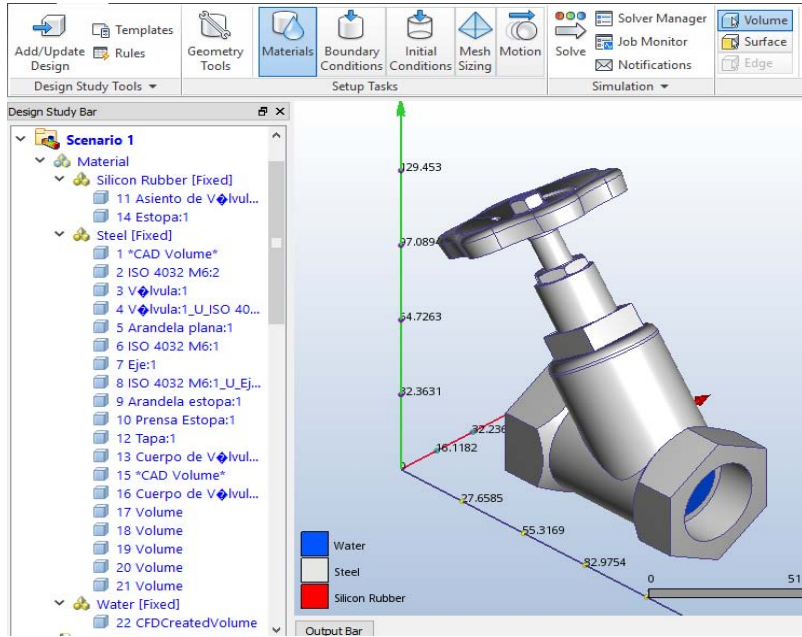
# Caravana Roller Sevilla 470F

Inventor, 3dsmax



# Válvula de Asiento Inclinado

Inventor, 3dsmax

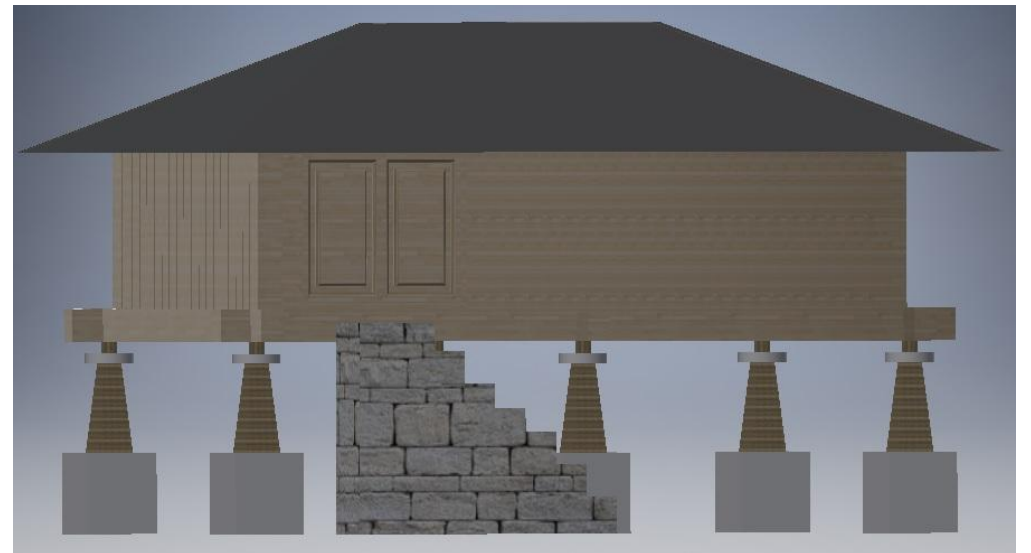
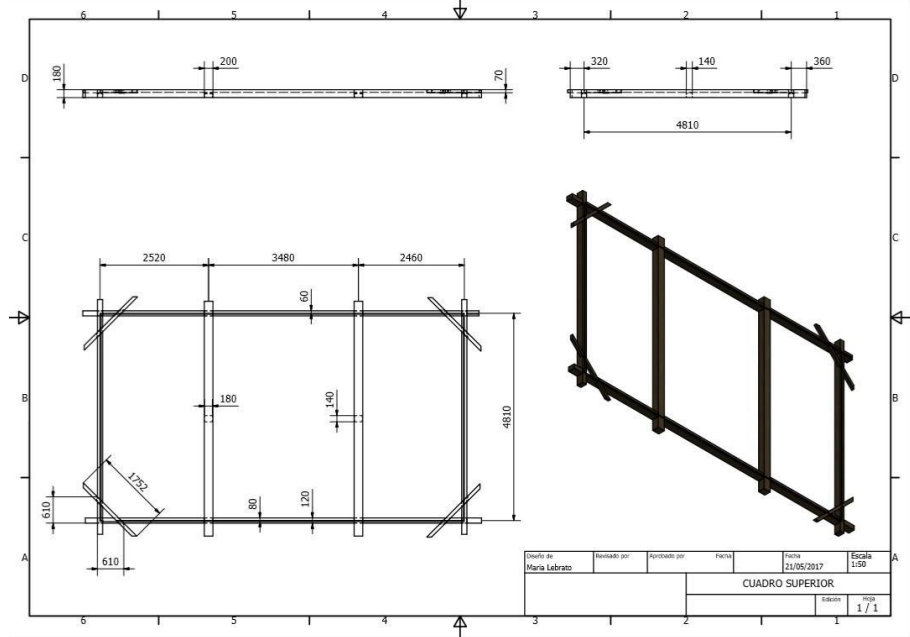
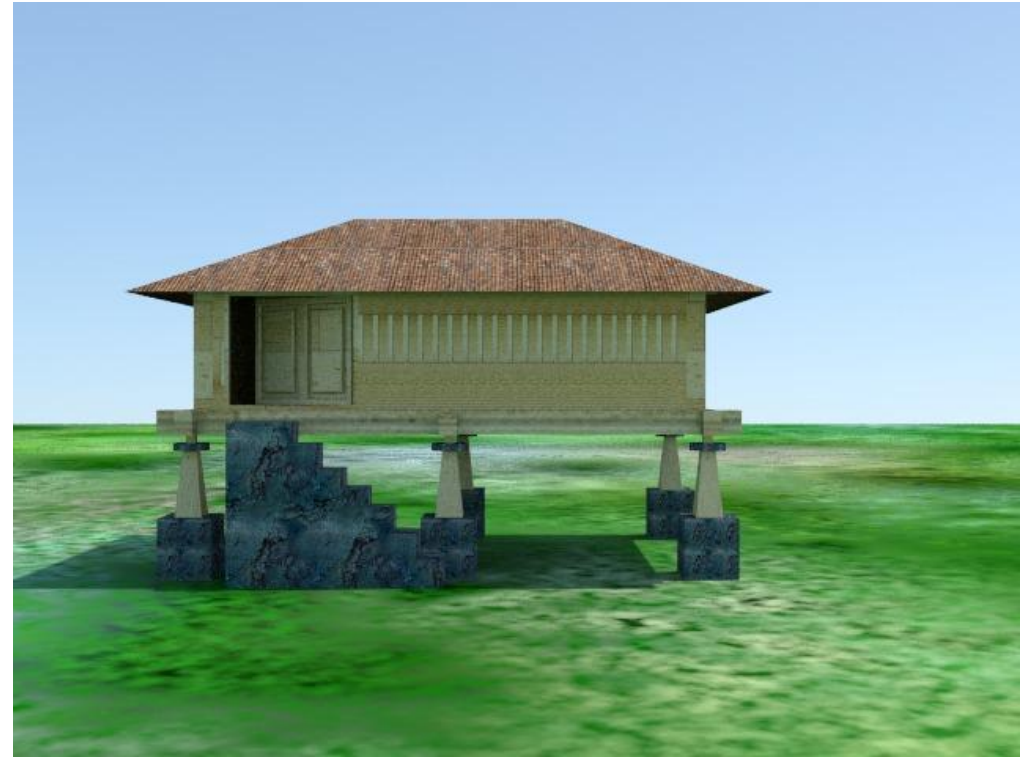
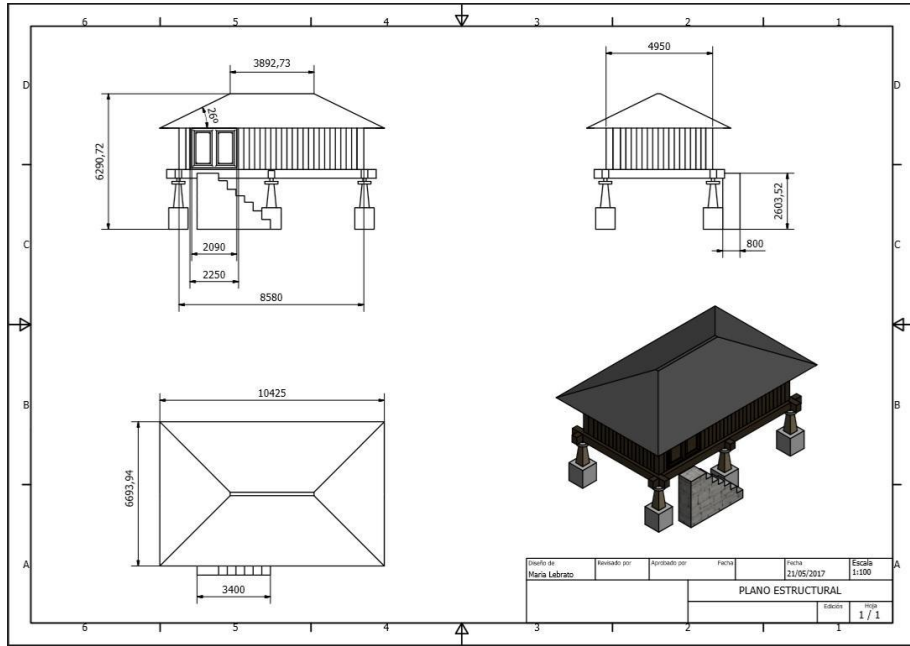


LISTA DE PIEZAS			
ELEMENTO	CTDAD	Nº DE PIEZA	MATERIAL
1	1	Cuerpo de Válvula	Latón
2	1	Eje	Latón
3	1	Tapa	Latón
4	1	Mariposa	Latón
5	1	Estopa	Goma
6	1	Asiento de Válvula	Goma
7	1	Junta de Tapa	Papel
8	1	Prensa Estopa	Latón
9	1	Válvula	Latón
10	1	Arandela estopa	Acero
11	1	Arandela plana	Acero
12	1	ISO 7089 - 6	Acero inoxidable
13	2	ISO 4032 - M6	Acero inoxidable, 440C

Diseño de	Revisado por	Aprobado por	Fecha	Fecha
José María Hdez				23/05/2017
EPI Gijón		Válvula de Asiento Inclinado		
		Válvula de Asiento Inclinado		Edición Hoja 1 / 1

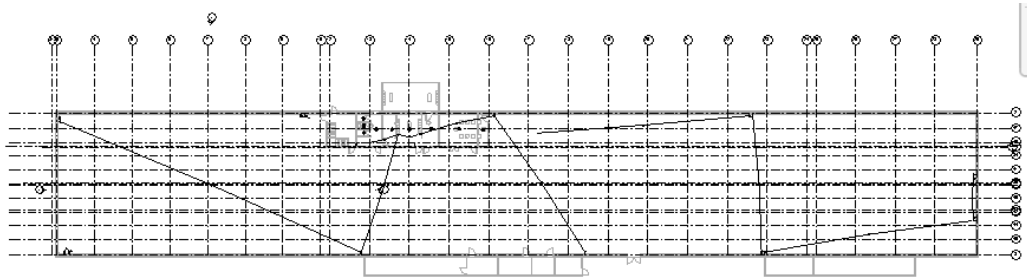
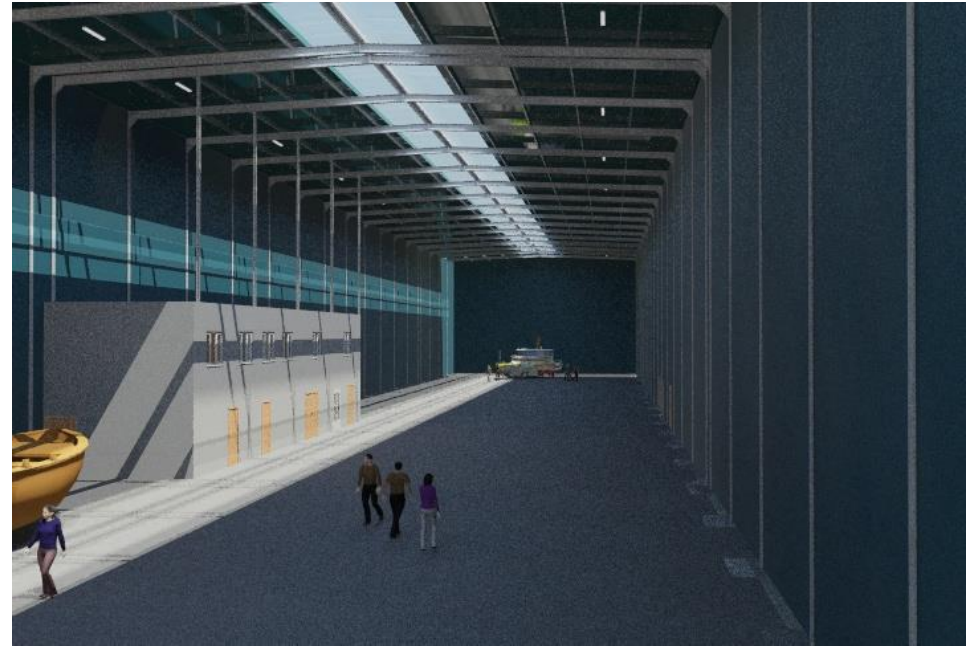
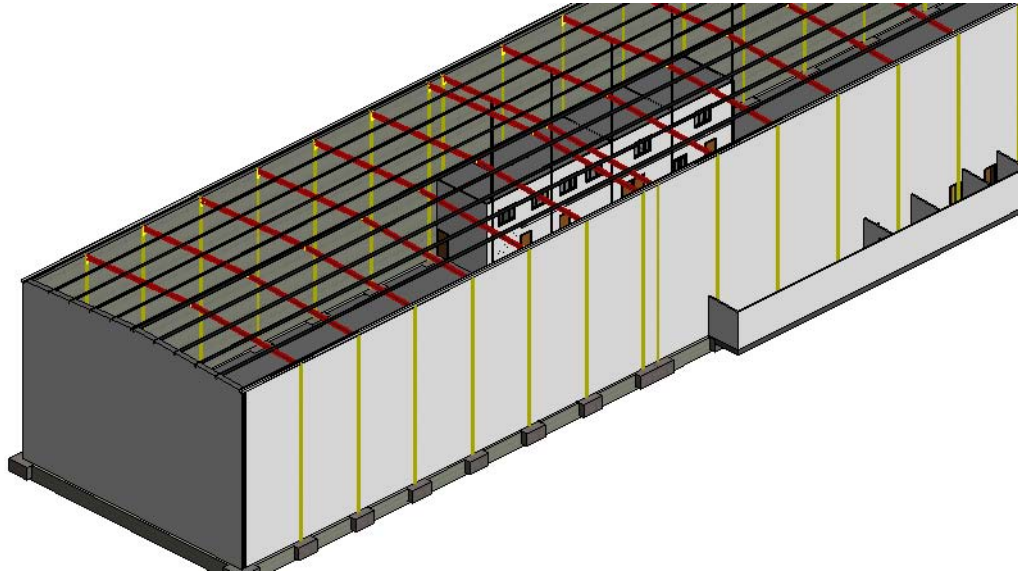
Panera

Inventor, 3dsmax



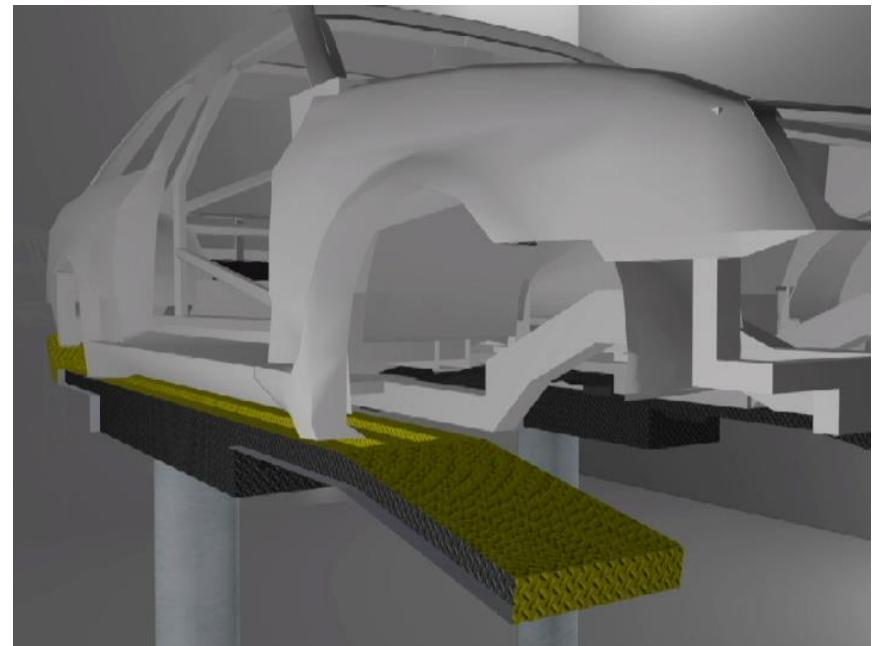
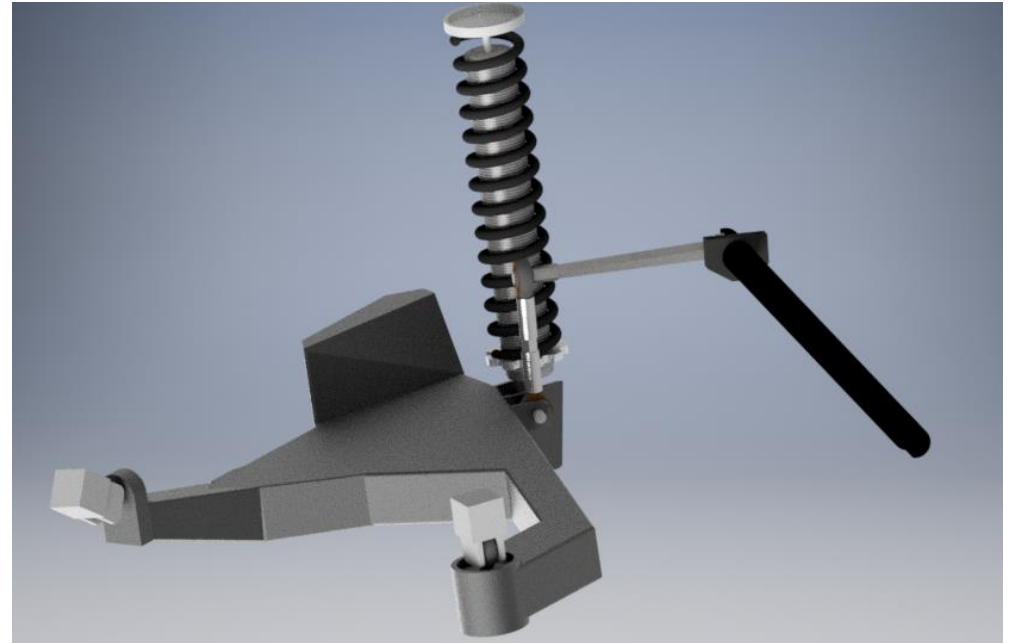
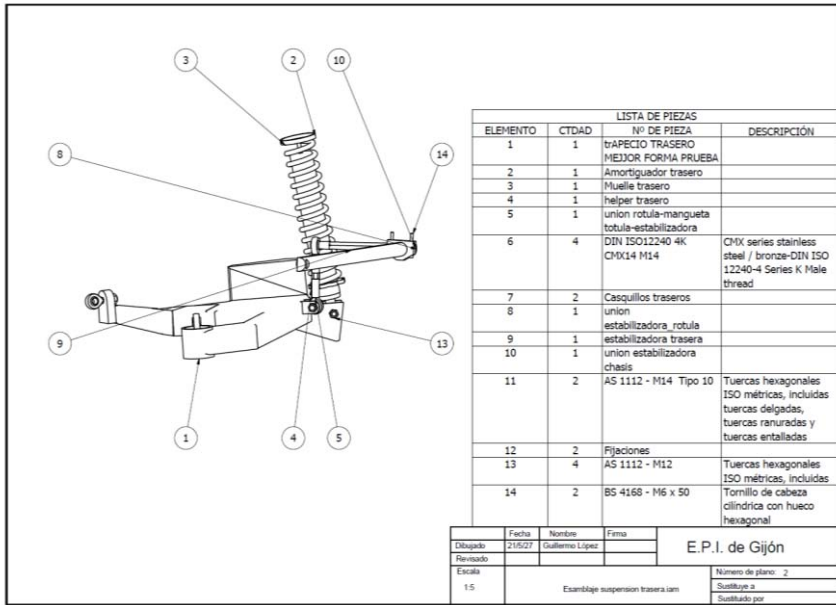
# Nave Astilleros

Inventor, Revit, 3dsmax



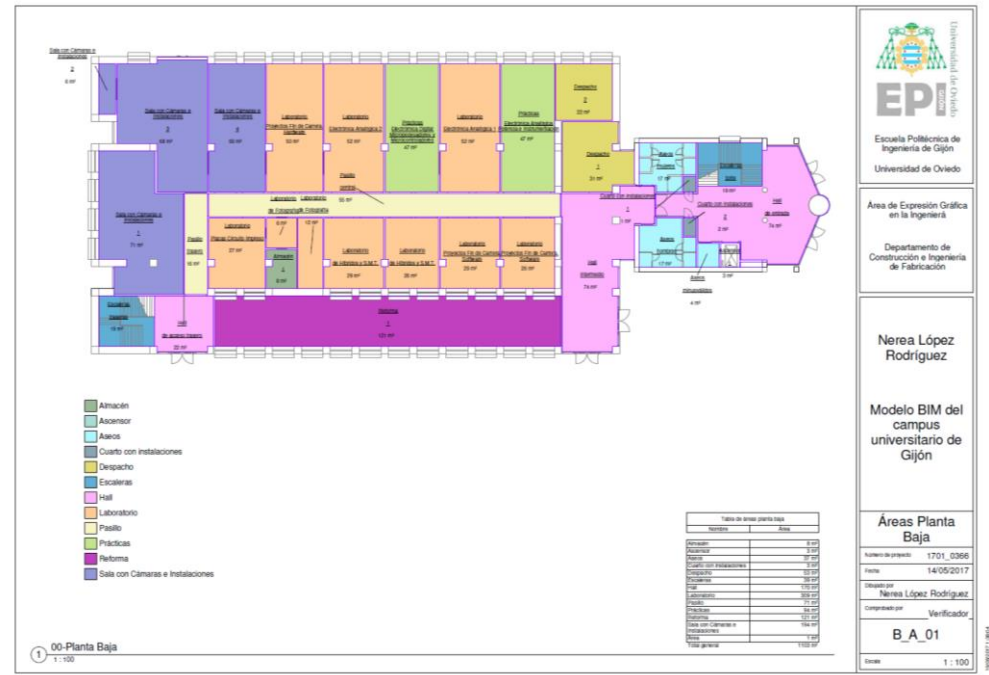
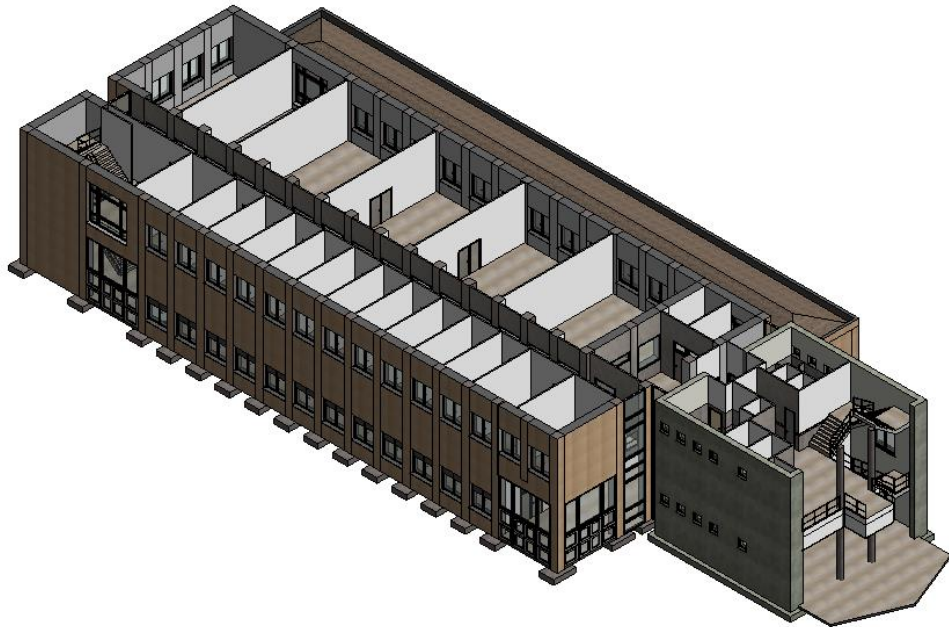
Suspensión de Vehículo Competición

Inventor, 3dsmax



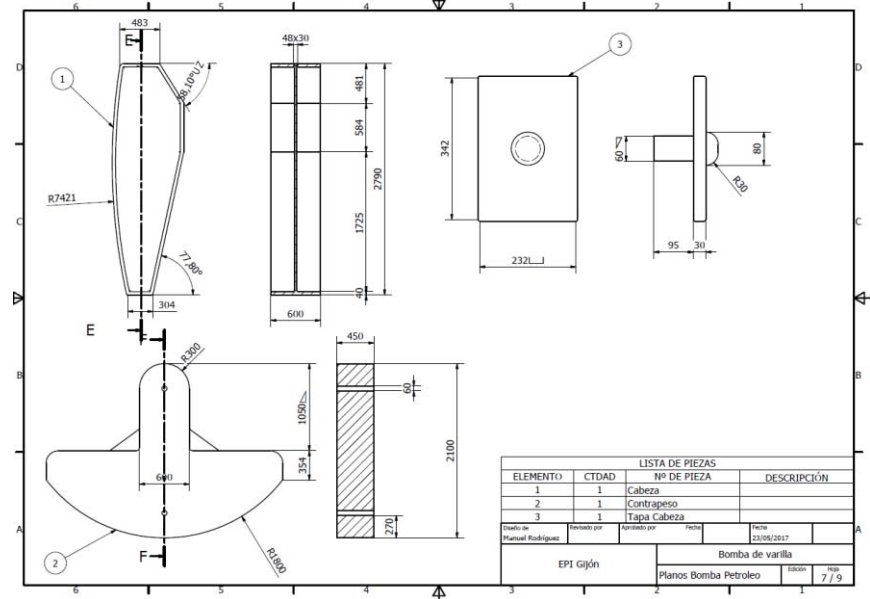
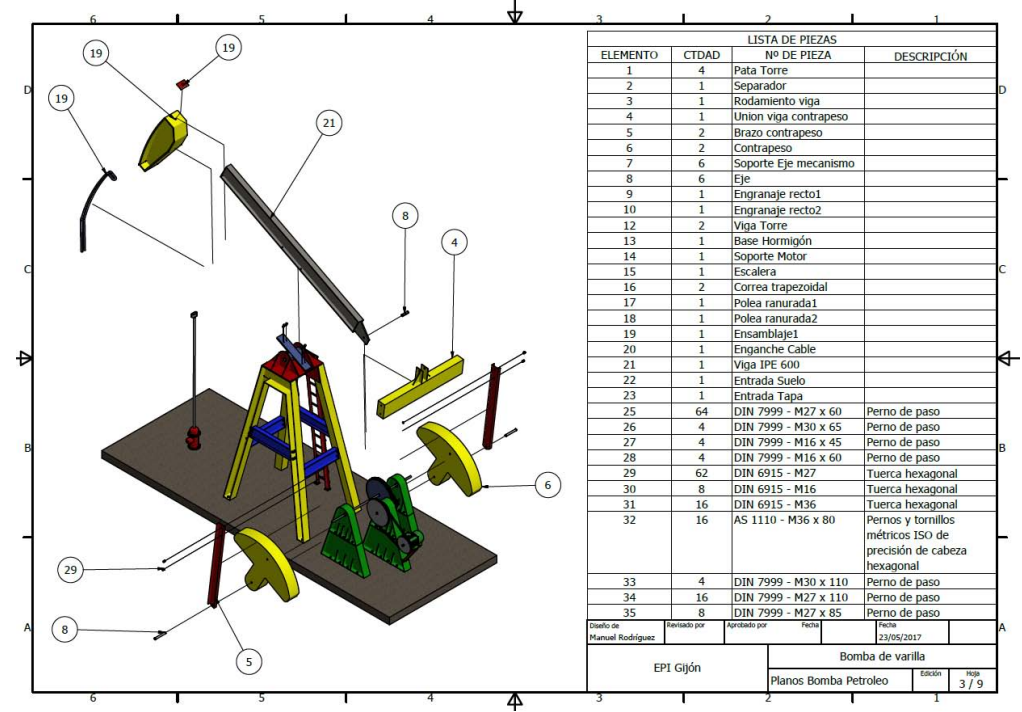
Edificio Departamental Campus Gijón

Revit, 3dsmax



Bomba de Varilla

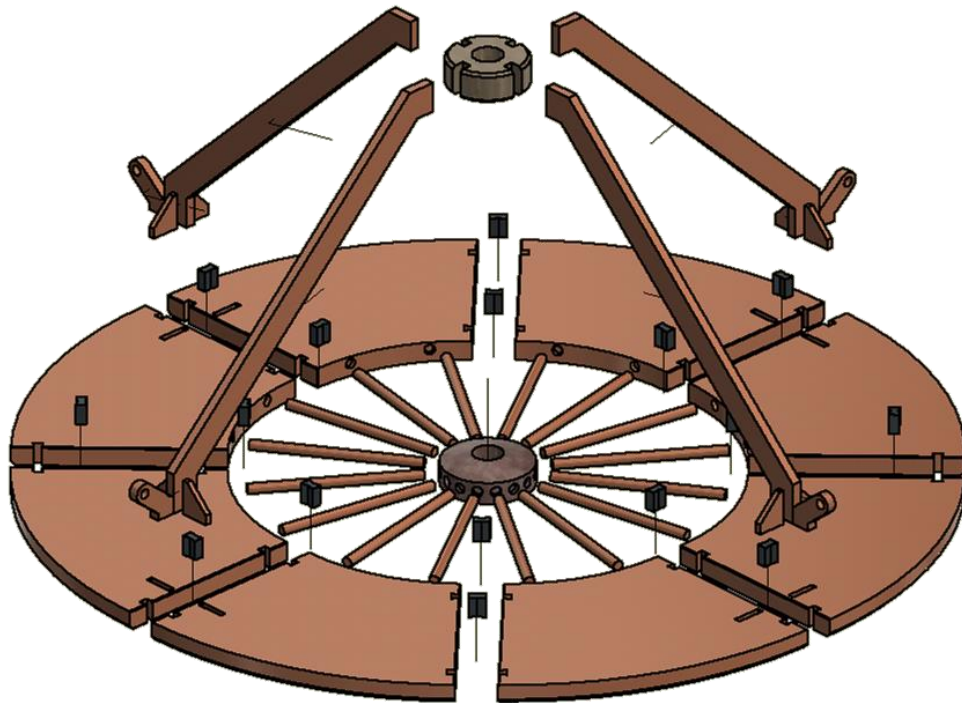
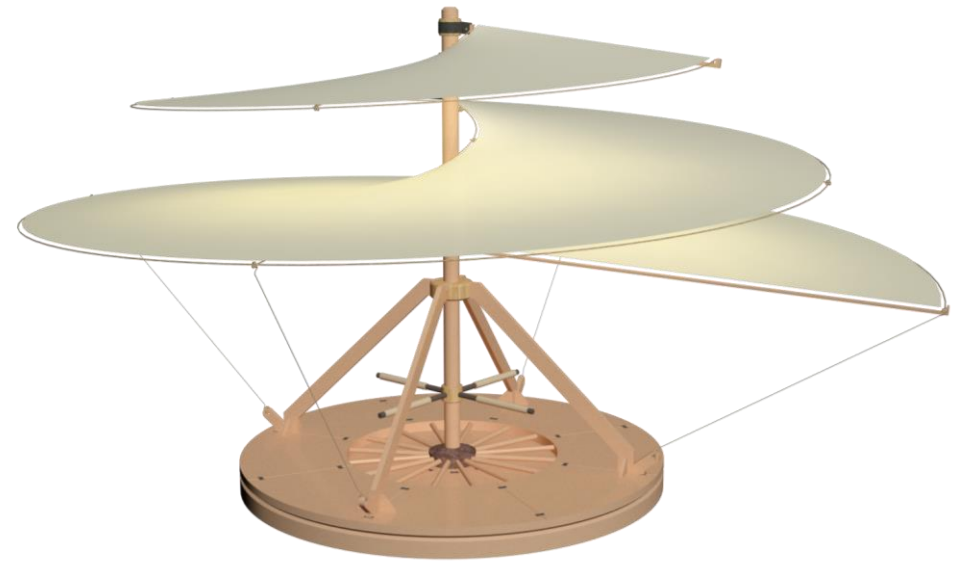
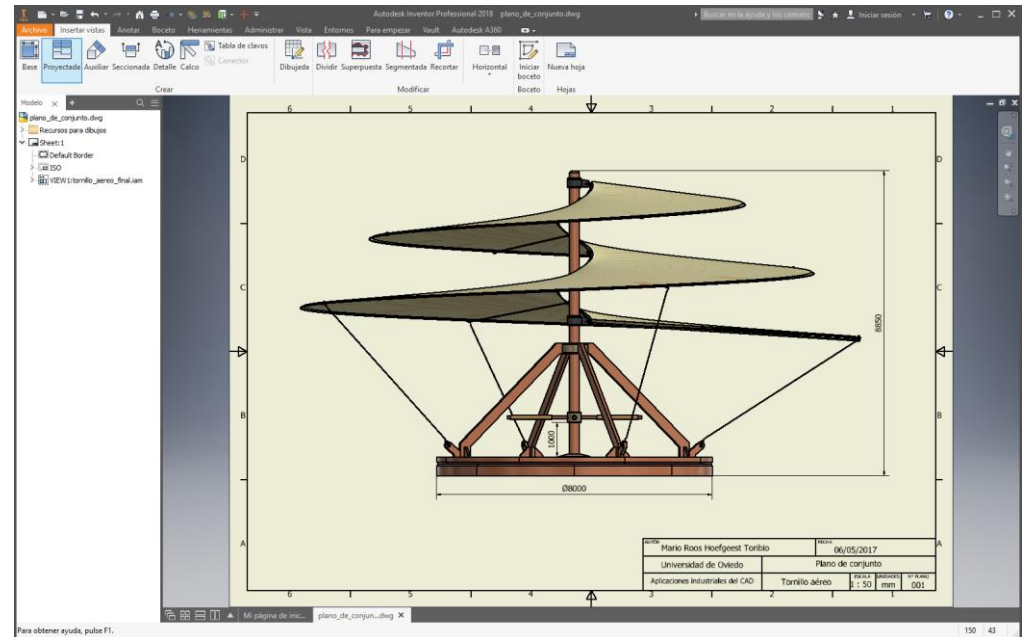
Inventor, 3dsmax





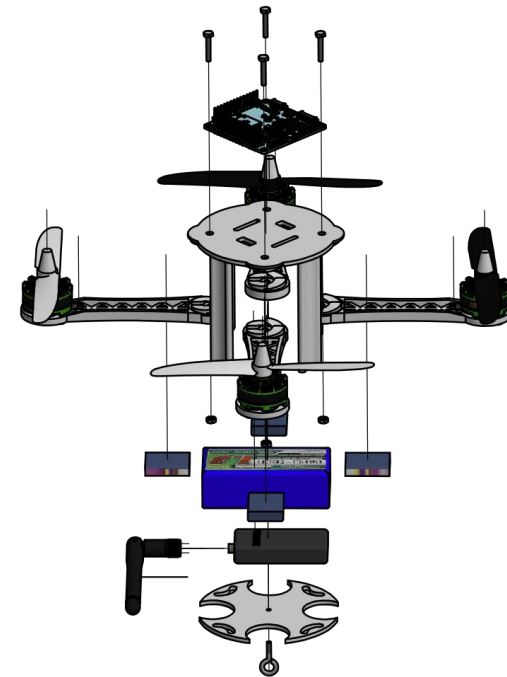
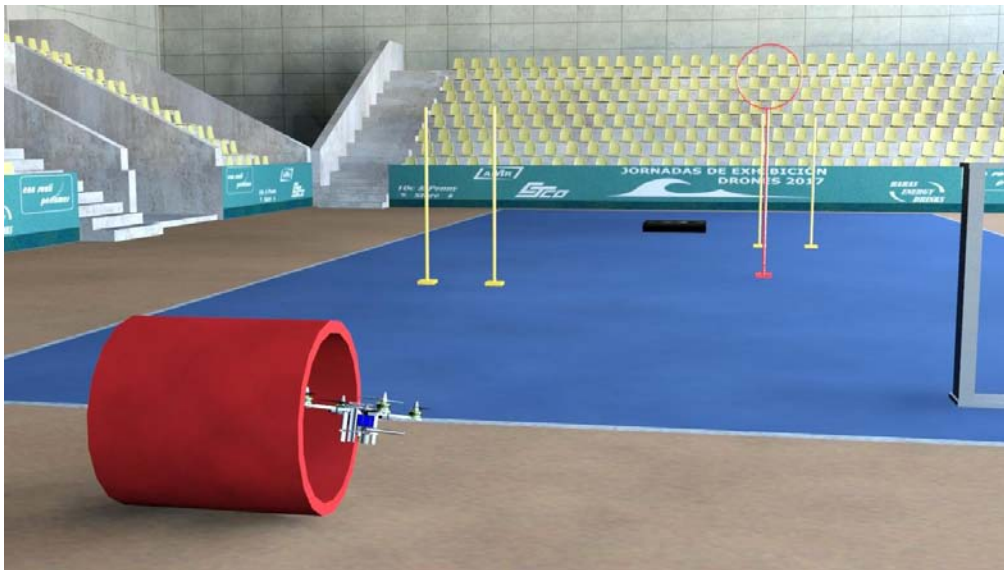
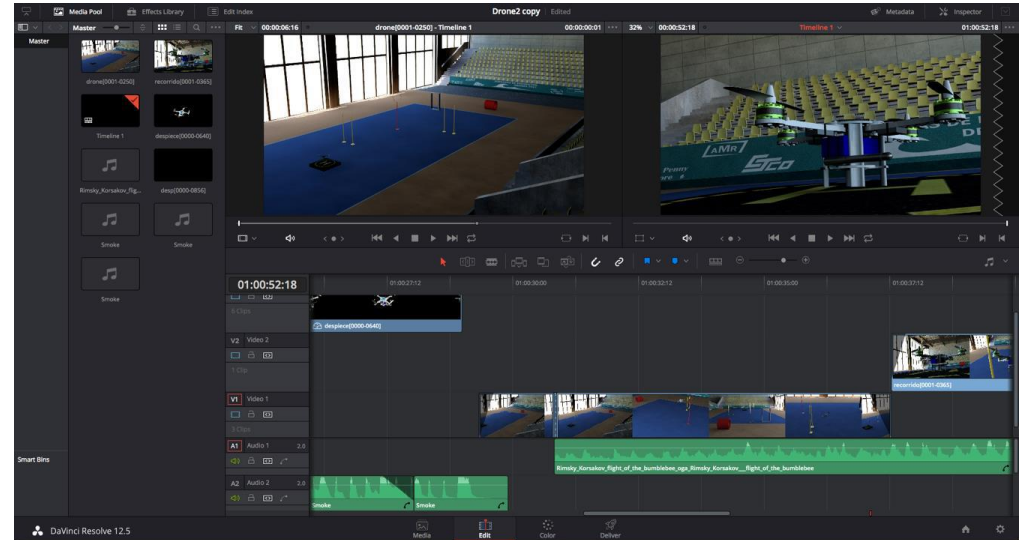
Tornillo Leonardo

Inventor, 3dsmax, Davinci



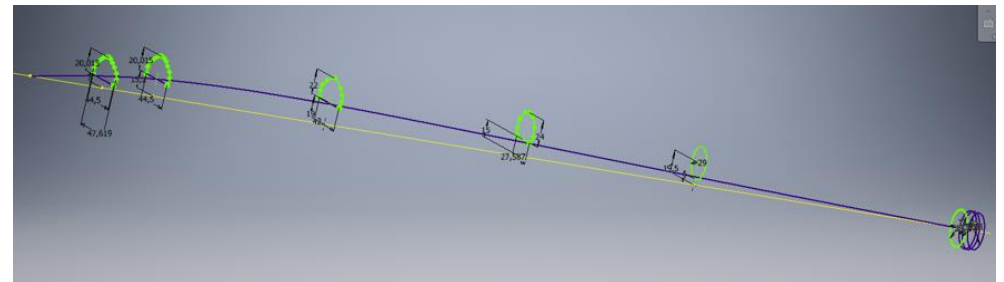
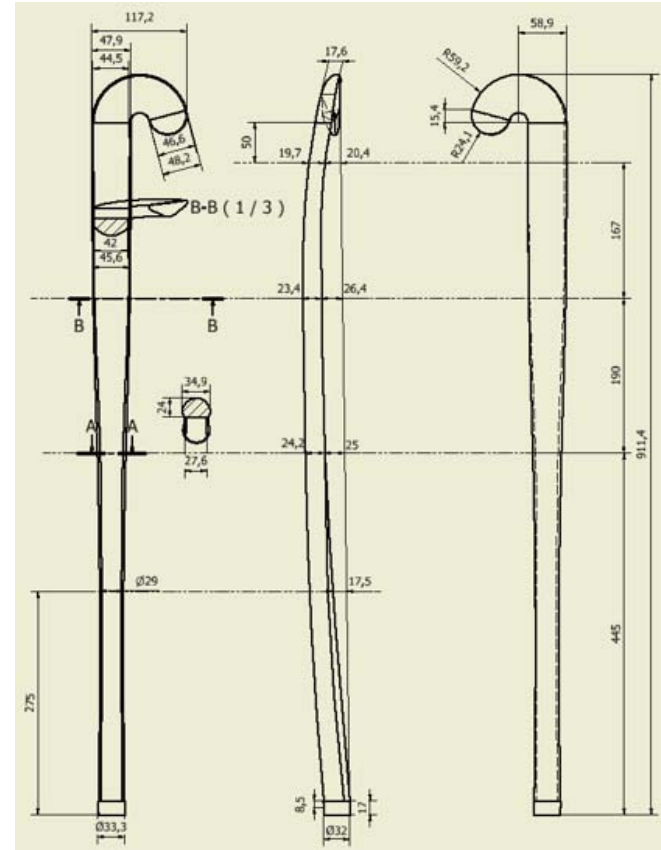
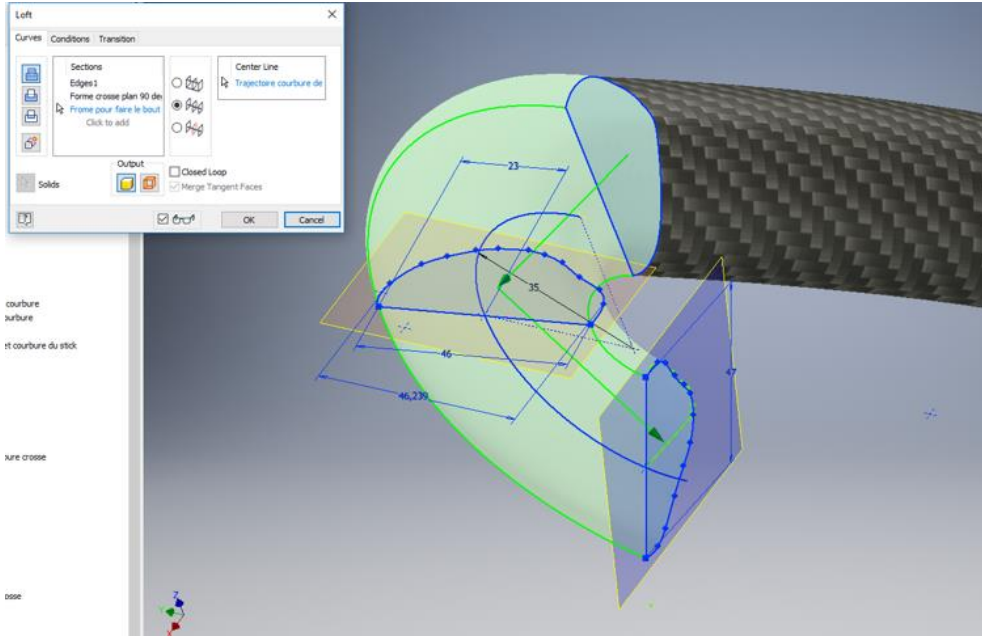
# Dron

Inventor, 3dsmax, Davinci



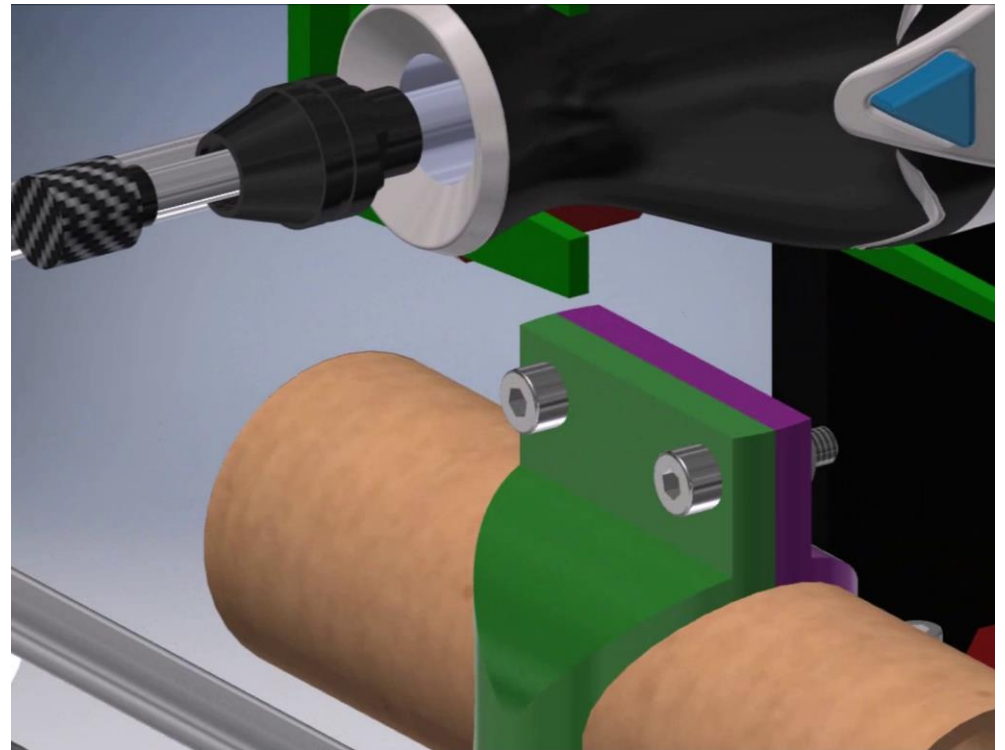
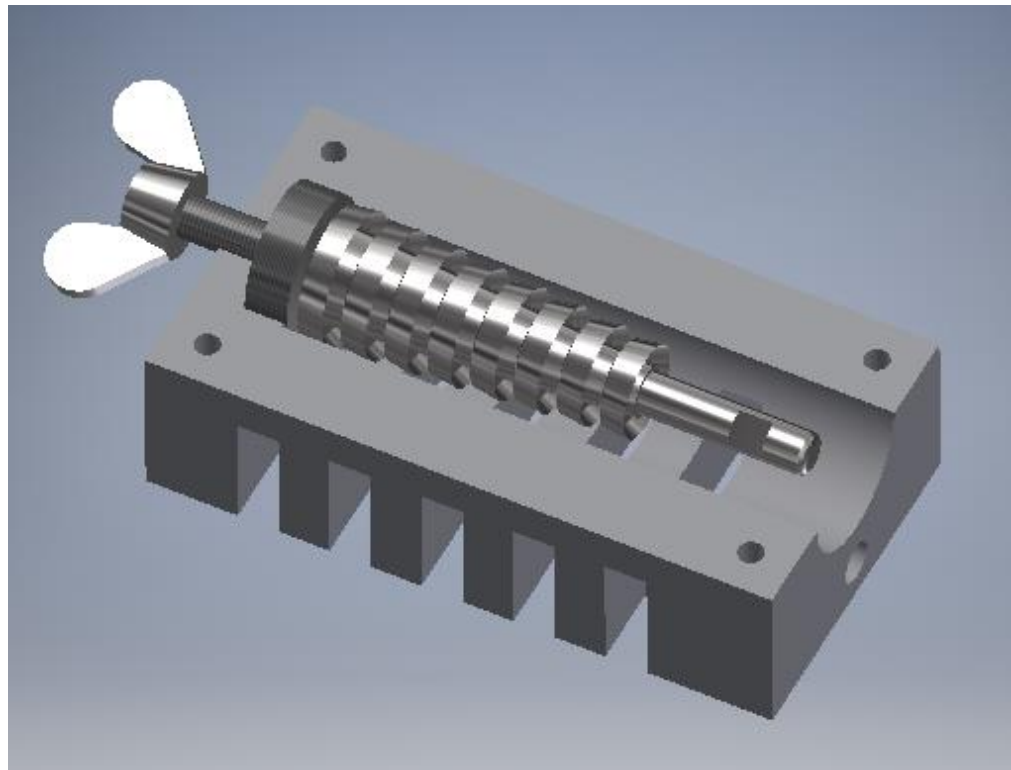
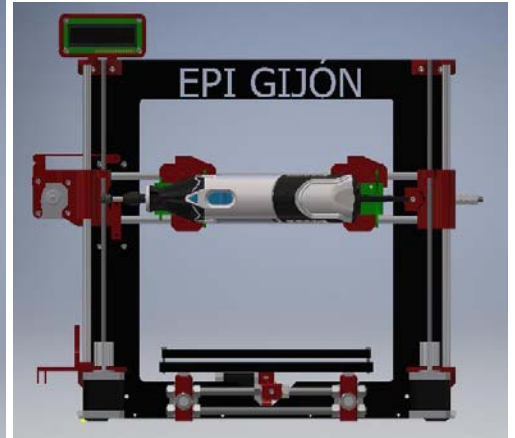
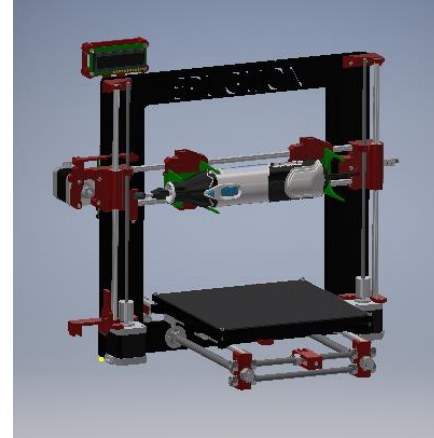
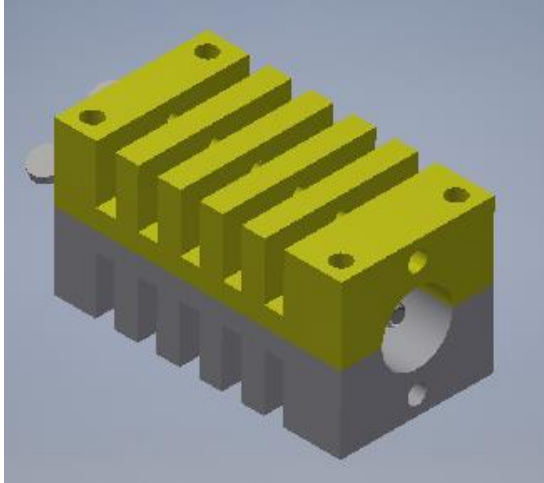
# Stick Hockey Hierba

Inventor, 3dsmax



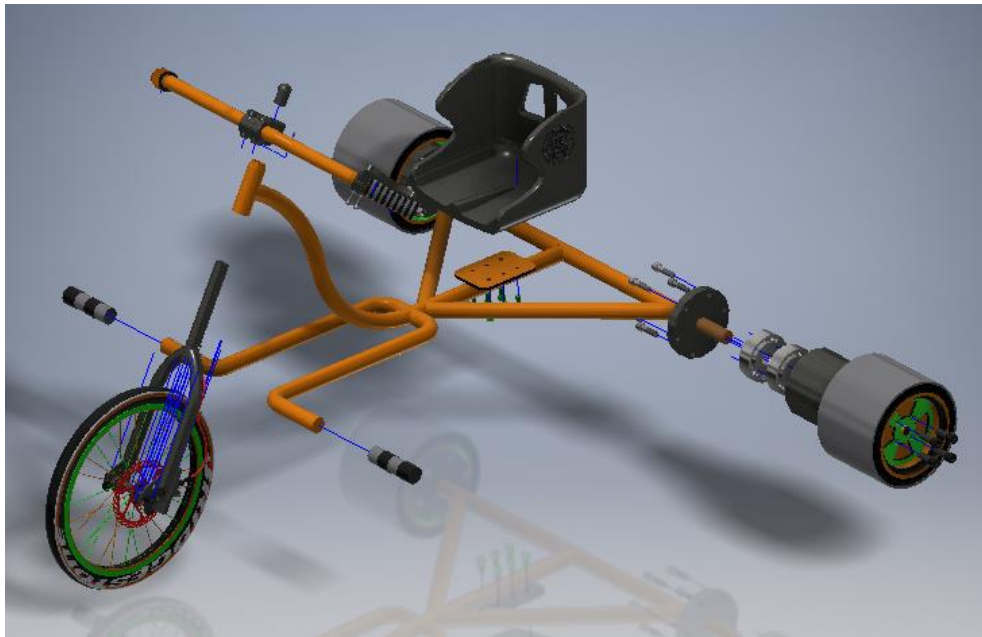
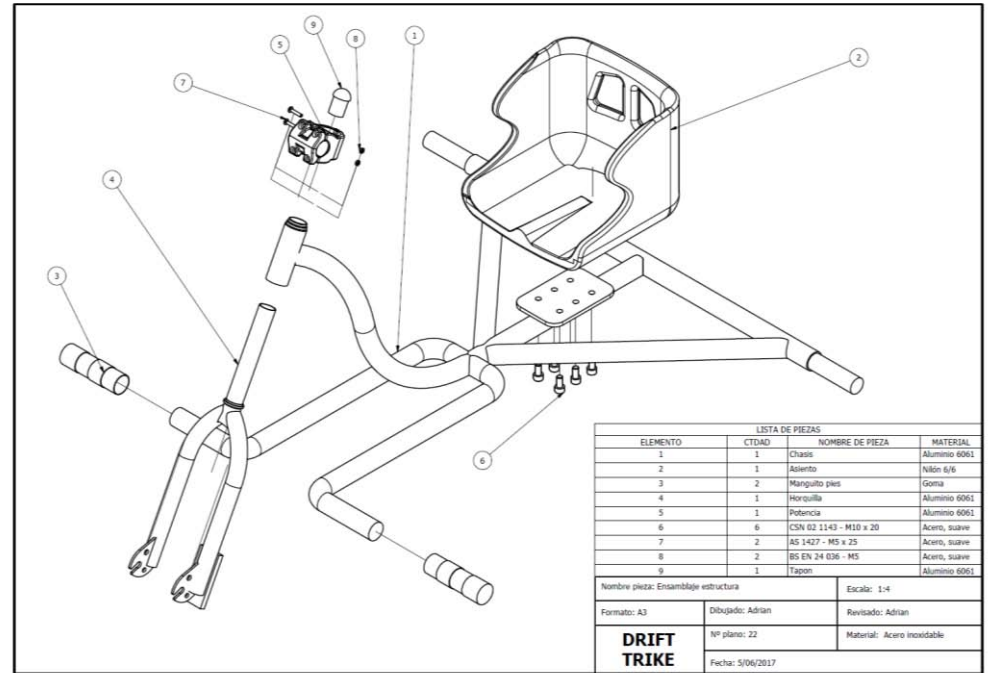
# Máquina Payuelas

Inventor, 3dsmax



Drift Trike

Inventor, 3dsmax

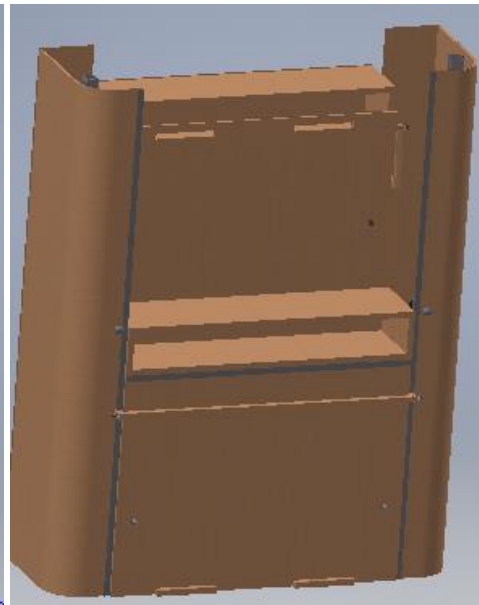
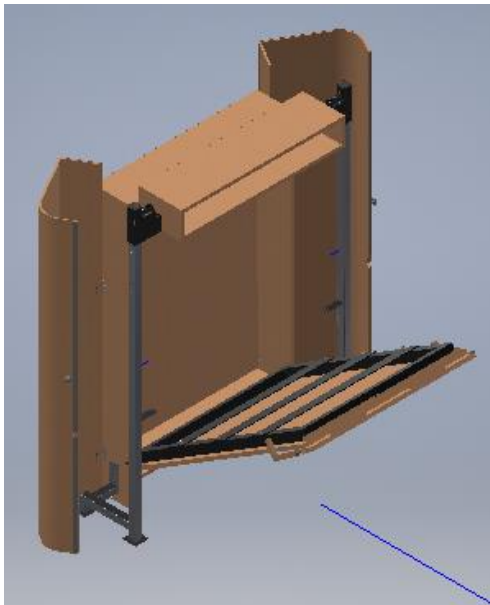


Mueble-Cama

Inventor, 3dsmax

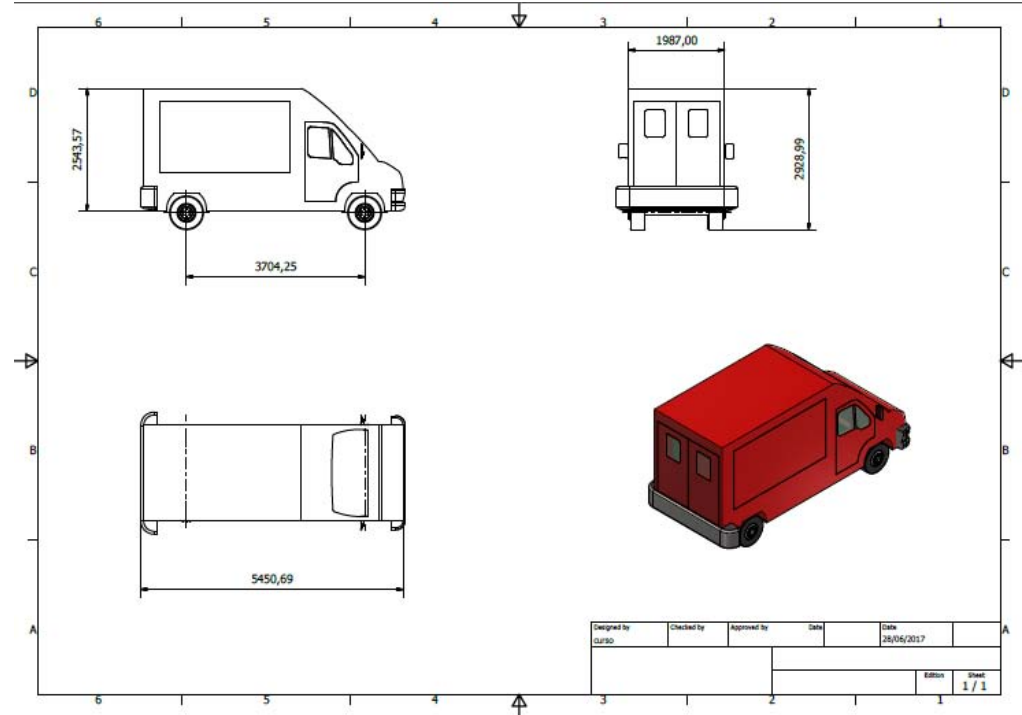
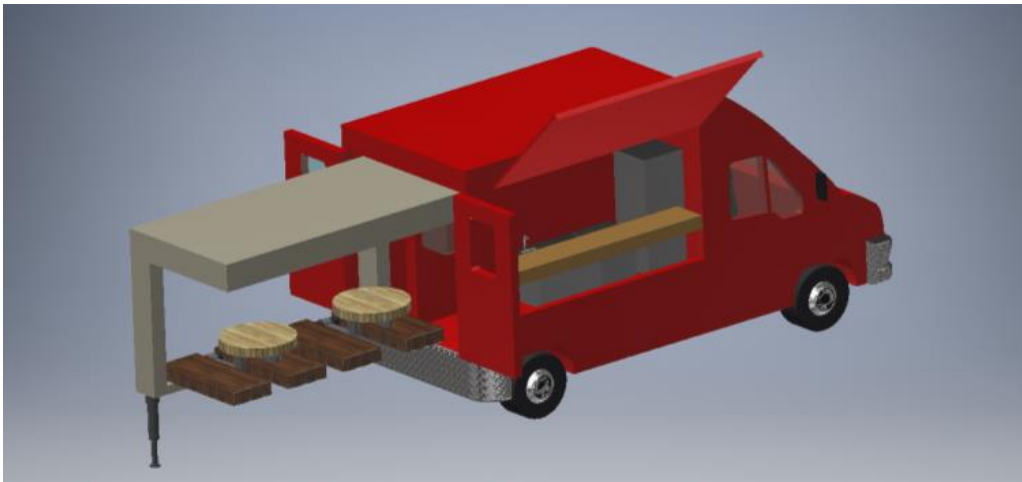
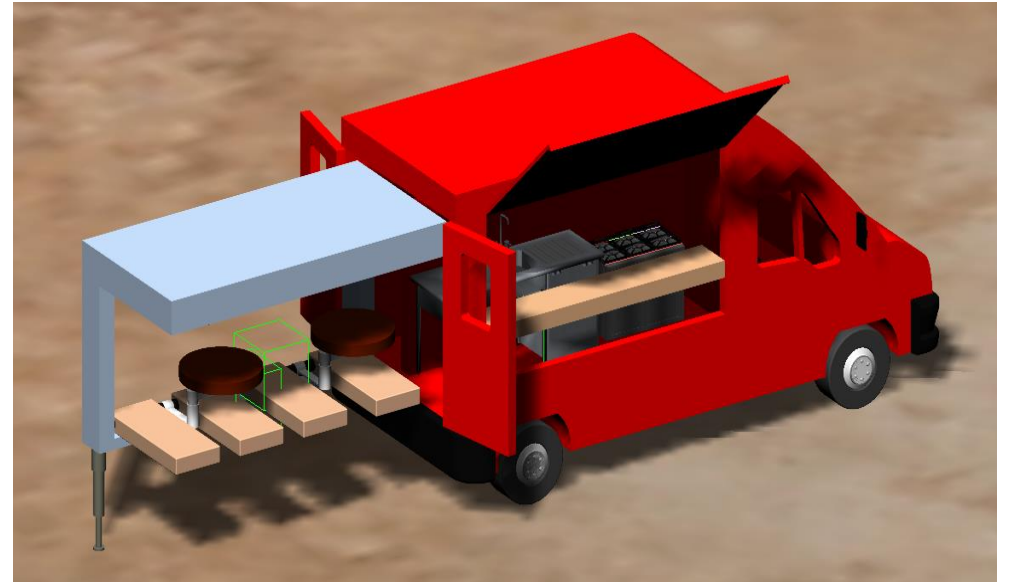
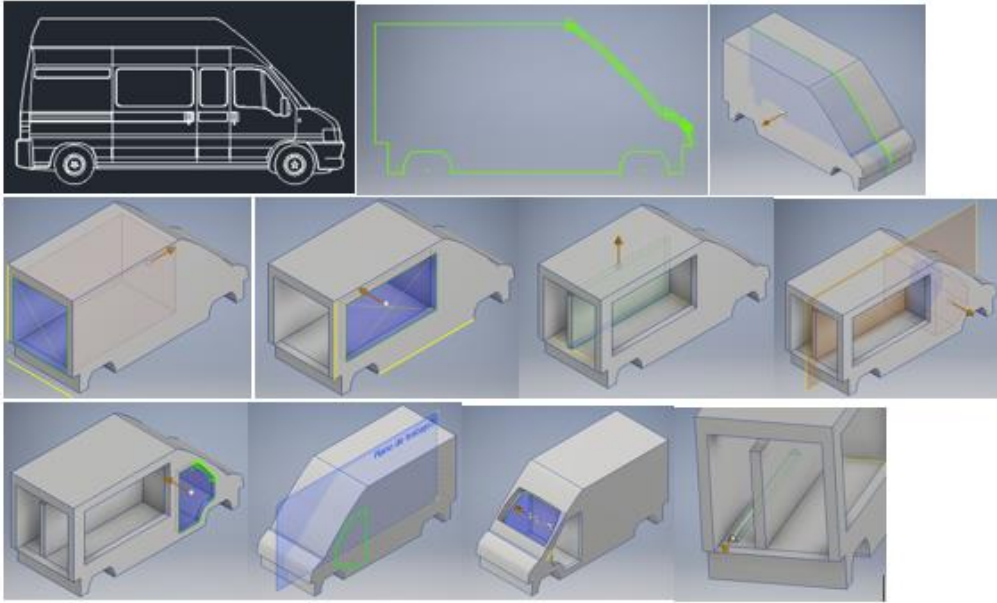
CANT.	DESCRIPCION	MARCA	DESCRIPCION	MATERIAL
1	Tapa cabeza			Madera ( carato)
1	Tapa grande			Madera ( carato)
1	Somier grande			Acero
1	Somier pequeño			Acero
1	Embalizador ( base pie)			ABS
2	Pala ( base pie)			Madera ( carato)
4	Paseador pala			Acero
20	ISO 7080 10			Alumina
12	ISO 4332 1R10			Tuerca hexagonal
2	Pala ( base grande)			Madera ( carato)
2	Barras articulación pala			Acero
1	Articulación volteo cama			Acero
4	ISO 7080 5			Alumina
4	ISO 4332 5			Tuerca hexagonal
4	DNV B1 ISO 4018 1/10/30			Tomillo cabeza hexagonal
2	Junta articulada			Acero
8	ISO 4014 1/10/30			Tomillo cabeza hexagonal

Escala: 1:10  
 Creado por: Juan Díaz García  
 Dibuado por: Juan Díaz García  
 Aprobado por:  
 Fecha: 26.05.2017  
 Nº Hoja: 1ª Hoja  
 Tipo de documento: Plano de subconjunto  
 Nº Plano: 1.2  
 1 de 1



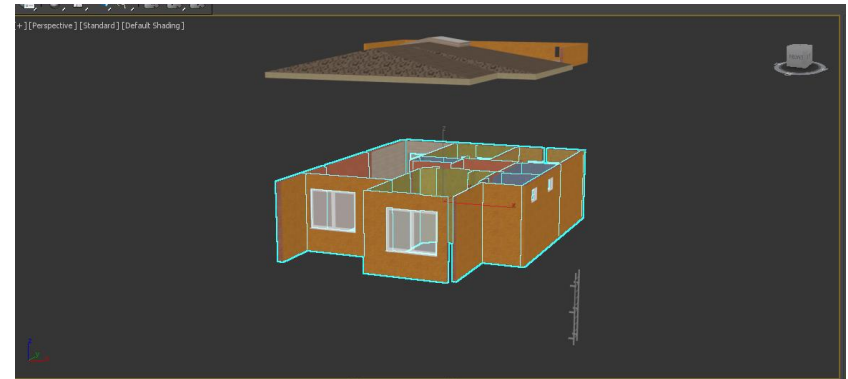
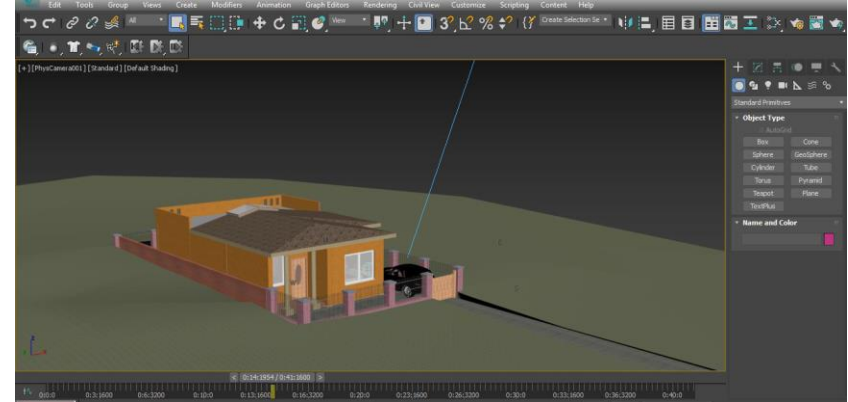
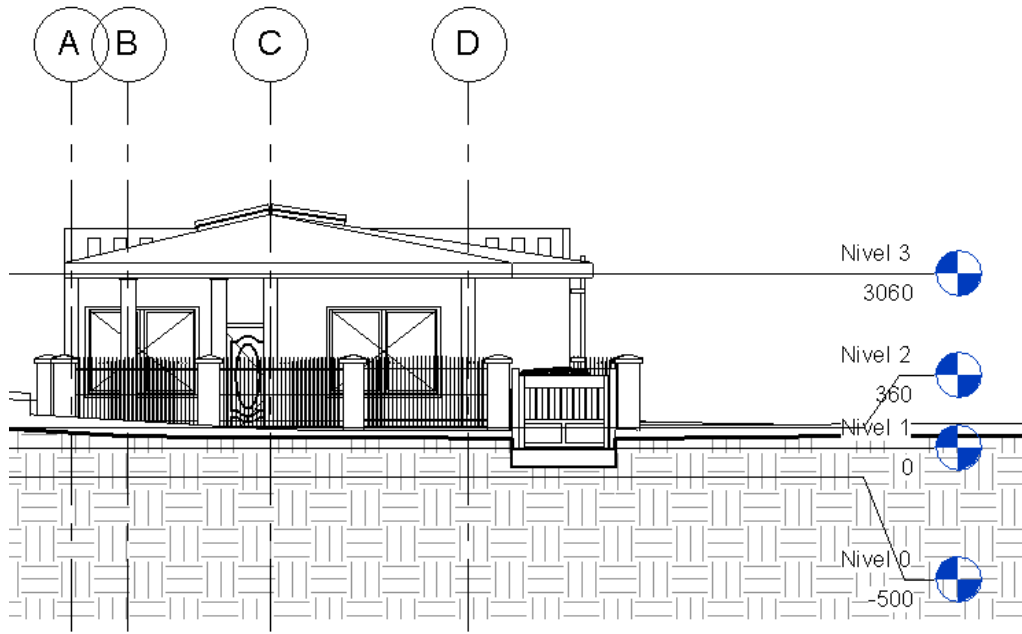
Food Truck

Inventor, AutoCAD, 3dsmax



Casa Unifamiliar

Revit, 3dsmax



This is a detailed architectural floor plan of a house, showing rooms, furniture, and dimensions. It includes a title block on the right side with the following information:

**AUTODESK**  
www.autodesk.com/es  
AUTOCAD LT 2017  
Autodesk  
Architectural  
AutoCAD LT 2017  
Autodesk  
AutoCAD LT 2017  
Autodesk  
AutoCAD LT 2017  
Autodesk  
AutoCAD LT 2017  
Autodesk  
AutoCAD LT 2017  
Autodesk

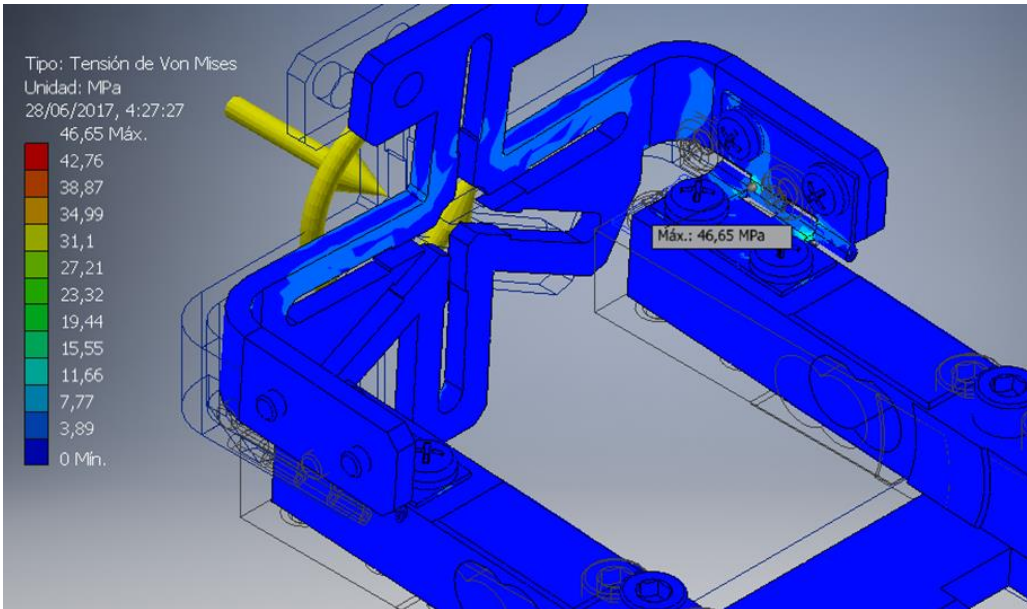
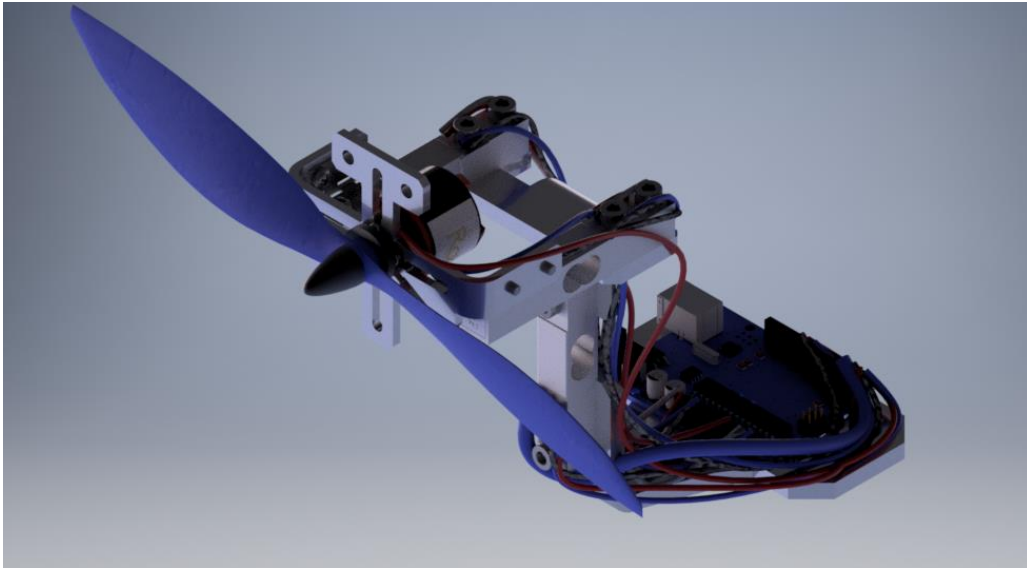
Nº	Descripción	Fecha

Vivienda Unifamiliar  
Planta  
Número de proyecto: 0001  
Fecha: 28/06/2017  
Autor: Miguel Fernández  
Comprobador: Verónica  
A106  
Escala: 1 : 50



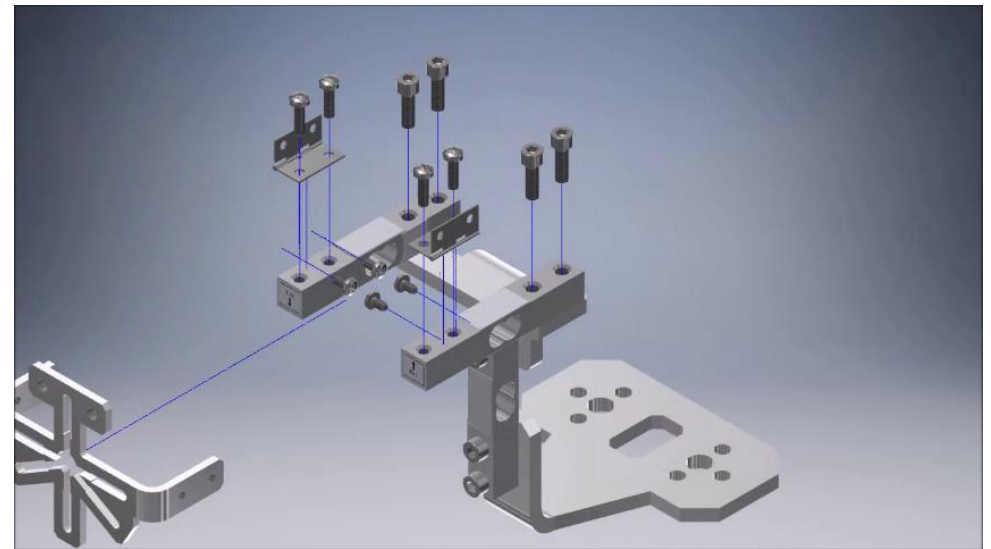
Banco de Pruebas para Motores de Drones

Inventor, 3dsmax



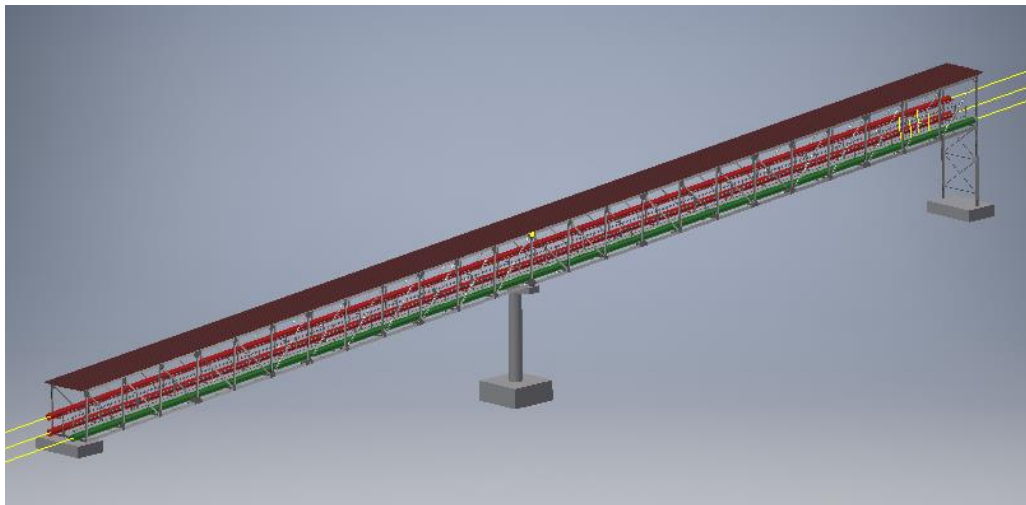
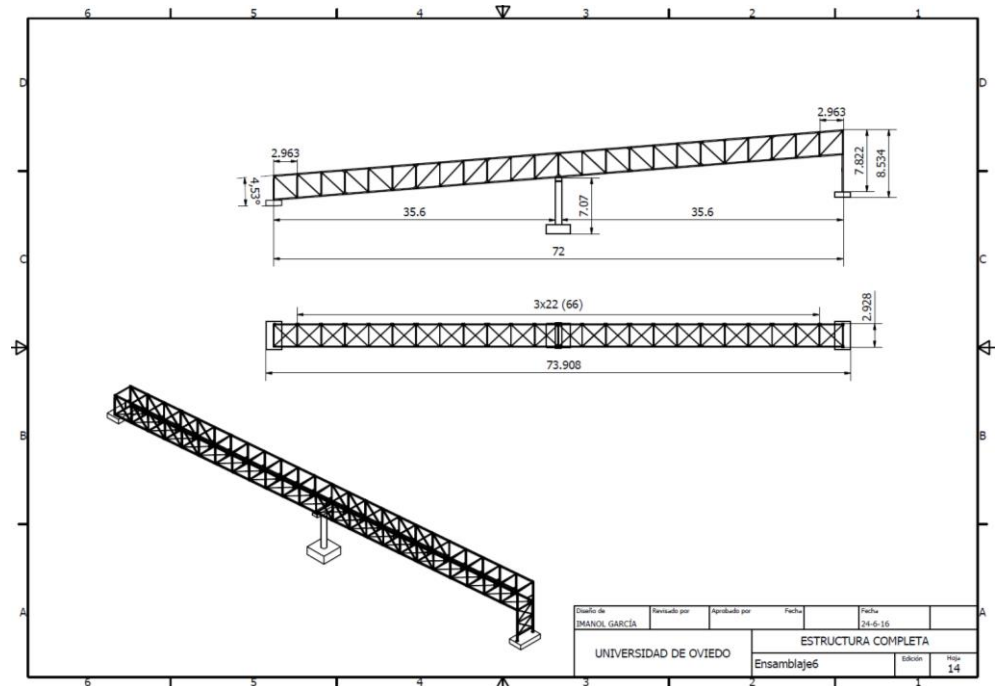
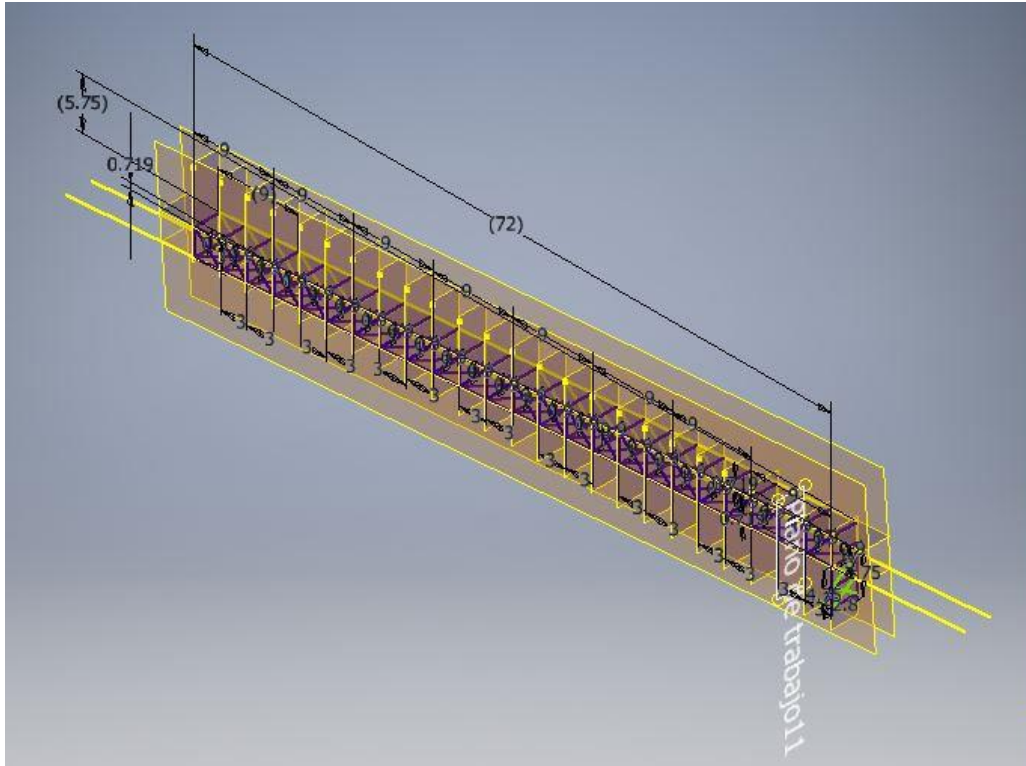
LISTA DE PIEZAS			
ELEMENTO	CTDAD	Nº DE PIEZA	DESCRIPCIÓN
1	1	Base	
2	1	Celula de carga 5 kg	
3	1	Soporte motor	
4	2	Celula de carga 1 kg v2	
5	2	Bisagra hembra	
6	2	Bisagra macho	
7	1	Parte superior prototipo v2	
8	2	JIS 1176 M5x20	Cylinder Head Cap Screw
9	2	JIS 1176 M4x20	Cylinder Head Cap Screw
10	4	EN ISO 7045 - M3,5 x 6 - 4.8 - H	Tornillo para maquinaria de cabeza cilíndrica redondeada con ranura y hueco cruciforme
11	4	EN ISO 7045 - M4 x 14 - 4.8 - H	Tornillo para maquinaria de cabeza cilíndrica redondeada con ranura y hueco cruciforme
12	4	JIS 1176 M5x16	Cylinder Head Cap Screw

Dibujo de: Sergio    Revisado por:    Aprobado por:    Fecha: 27/06/2017  
 vista explosionada dibujo    Edición: 1 / 1



Puente Metálico

Inventor, 3dsmax



Castillete Minero

Inventor, 3dsmax

