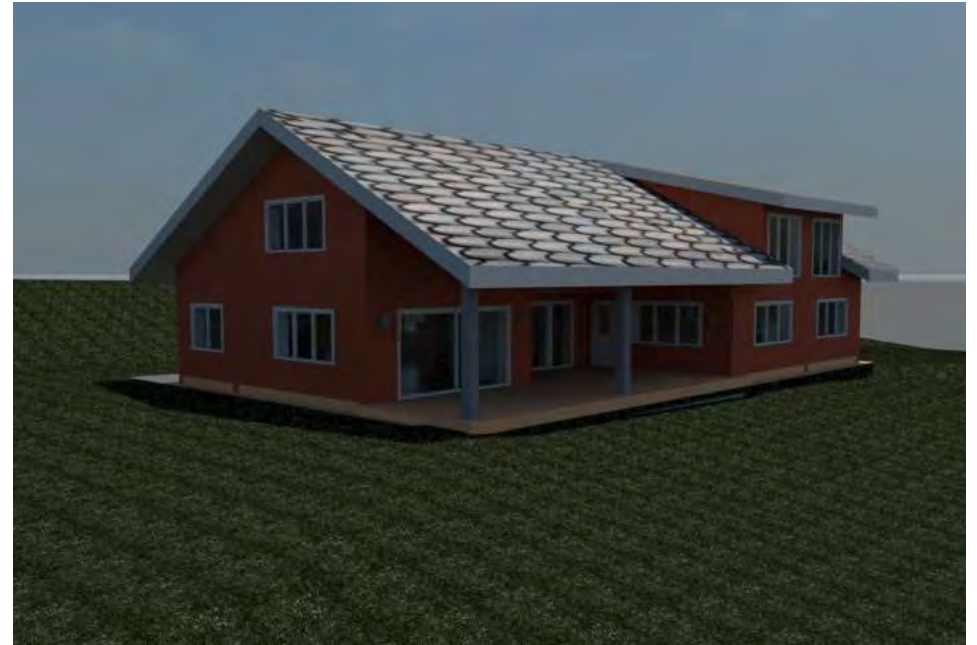


Contenido

Casa Unifamiliar	2	Mandrinadora	18
Revit, 3dsmax	2	Inventor, 3dsmax, 123DCatch, Augment	18
Cafetera de goteo	3	Casa Unifamiliar	19
Inventor, 3dsmax	3	Revit, Inventor, 3dsmax	19
Mejora Eficiente de vivienda	4	Casa Unifamiliar	20
Revit, 3dsmax	4	Revit, AutoCAD, 3dsmax	20
Tren de montaña rusa	5	Skate	21
Inventor, 3ds Max, SketchUp	5	Solidworks, 3dsmax, Sketchup	21
Avión plástico	6	Casa Unifamiliar	22
Inventor, 3dsmax, Moviemaker	6	Revit, 3dsmax	22
Transmisión automovil	7	Casa Unifamiliar	23
Inventor, 3dsmax	7	Revit, 3dsmax	23
Casa Unifamiliar	8	Casa Unifamiliar	24
Revit, 3dsmax, MovieMaker	8	Revit, 3dsmax	24
Pistola Pintura	9	Cizalla Antigua	25
Inventor, 3dsmax	9	Inventor, 3dsmax	25
Silla de ruedas	10	Excavadora Juguete	26
Inventor, 3dsmax	10	Inventor, 3dsmax	26
Casa Guzmán (de la Sota)	11	Torno Antiguo	27
Revit, 3dsmax, After Effects	11	Inventor, 3dsmax	27
Bomba Centrífuga	12	Vivienda Unifamiliar	28
Inventor, CFD	12	Revit, 3dsmax	28
Casa Unifamiliar	13	Brazo electromecánico para ensayos de fatiga	29
Revit, sketchup, Lumion, MovieMaker	13	Inventor, 3dsmax	29
Casa Unifamiliar	14	Pórtico de ensayos biaxial	30
Revit, 3dsmax	14	Inventor, 3dsmax	30
Casa Unifamiliar	15	Lanzadera de ataque de la República	31
Revit, 3dsmax, Movimaker	15	Inventor, 3dsmax, Movie Maker	31
Casa Unifamiliar	16	Nave Industrial	32
Revit, 3dsmax	16	Revit, 3dsmax	32
Mobile Crane	17	Motor Rotativo Wankel	33
Inventor	17	Inventor, 3dsmax	33

Casa Unifamiliar

Revit, 3dsmax



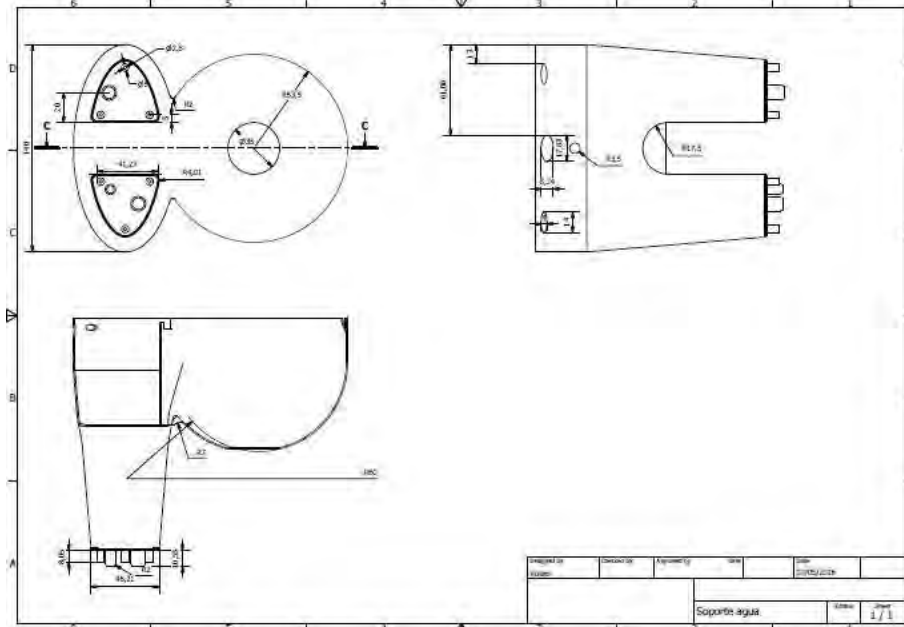
Cafetera de goteo

Inventor, 3dsmax



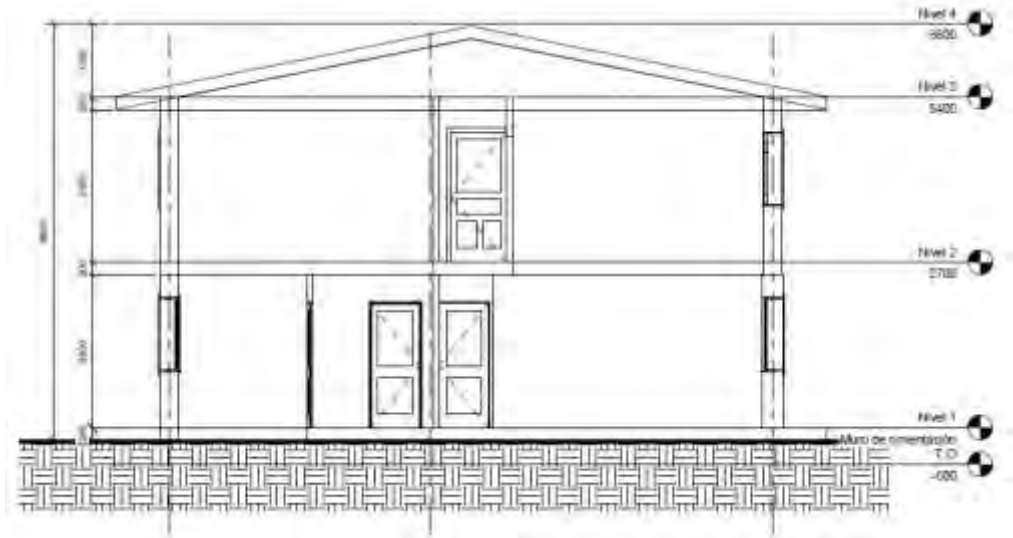
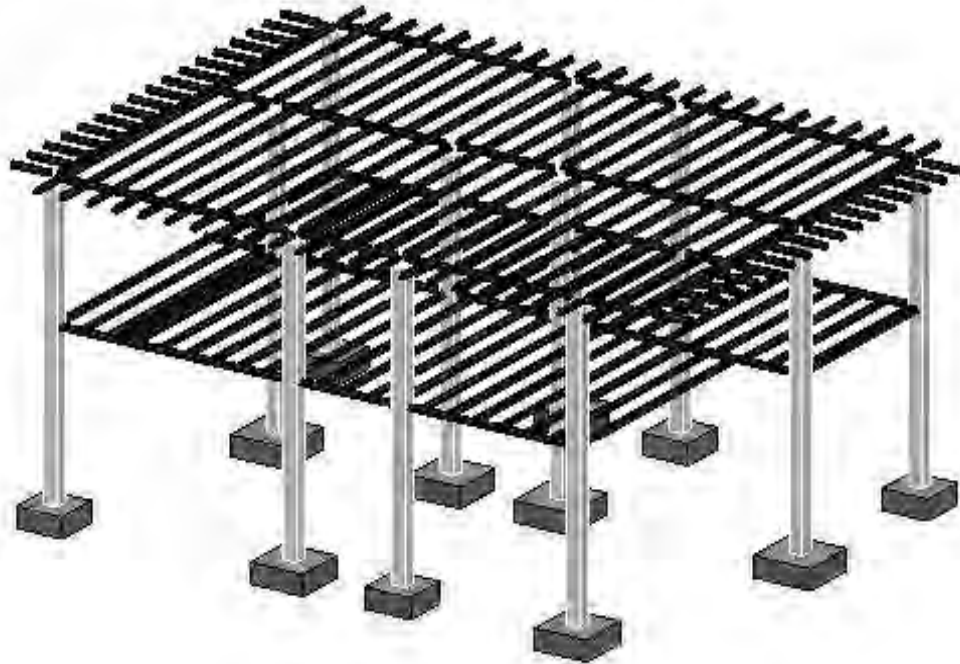
LISTA DE PIEZAS			
ELEMENTO	CANTIDAD	REF. DE PIEZA	DESCRIPCION
1	1		Soporte inferior bien
2	1		base
3	1		cota de filtro
4	1		plato bien
5	1		patallero para
6	1		acoplador succion/imp
7	1		tubo final
8	1		manifesterio
9	1		Tapa
10	1		SOPORTE AGUA FINAL
11	1		base metal final
12	1		soporte base metal final
13	1		goma base final
14	1		piezo cristal
15	1		placa
16	1		aro metal final
17	1		disco vaso final color 2
18	1		caliente antigraso
19	1		truelle

				Dibujo final		1 / 1	
--	--	--	--	--------------	--	-------	--



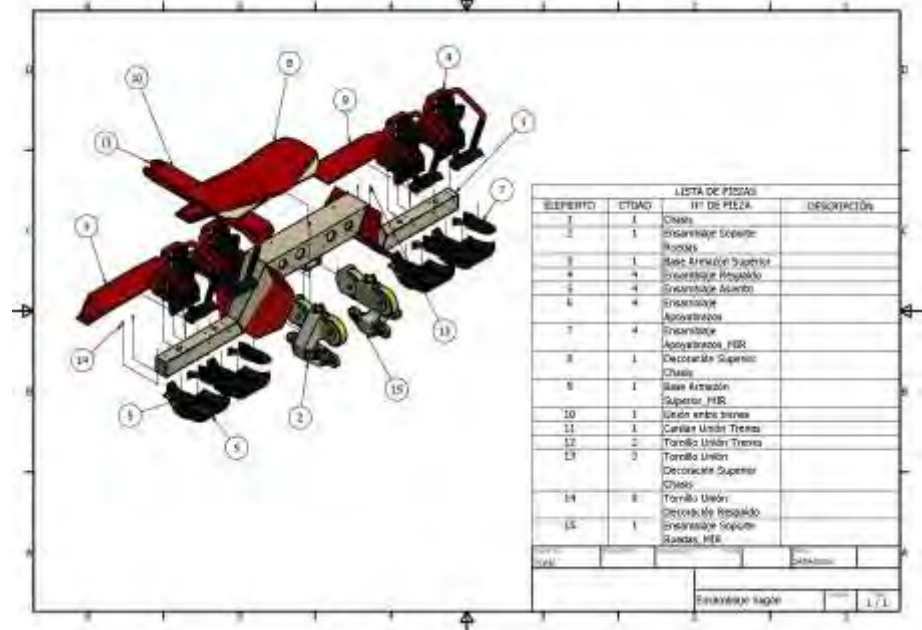
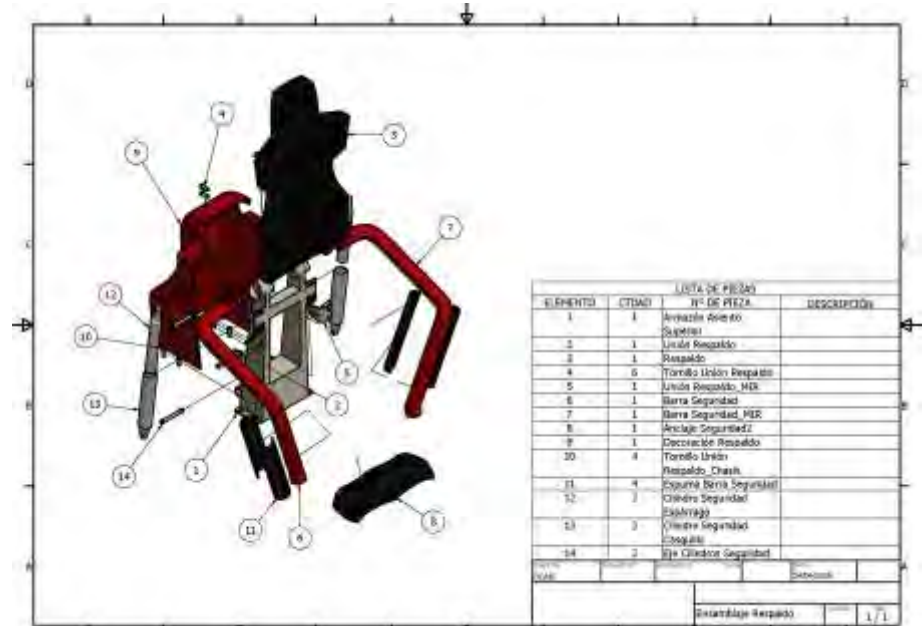
Mejora Eficiente de vivienda

Revit, 3dsmax



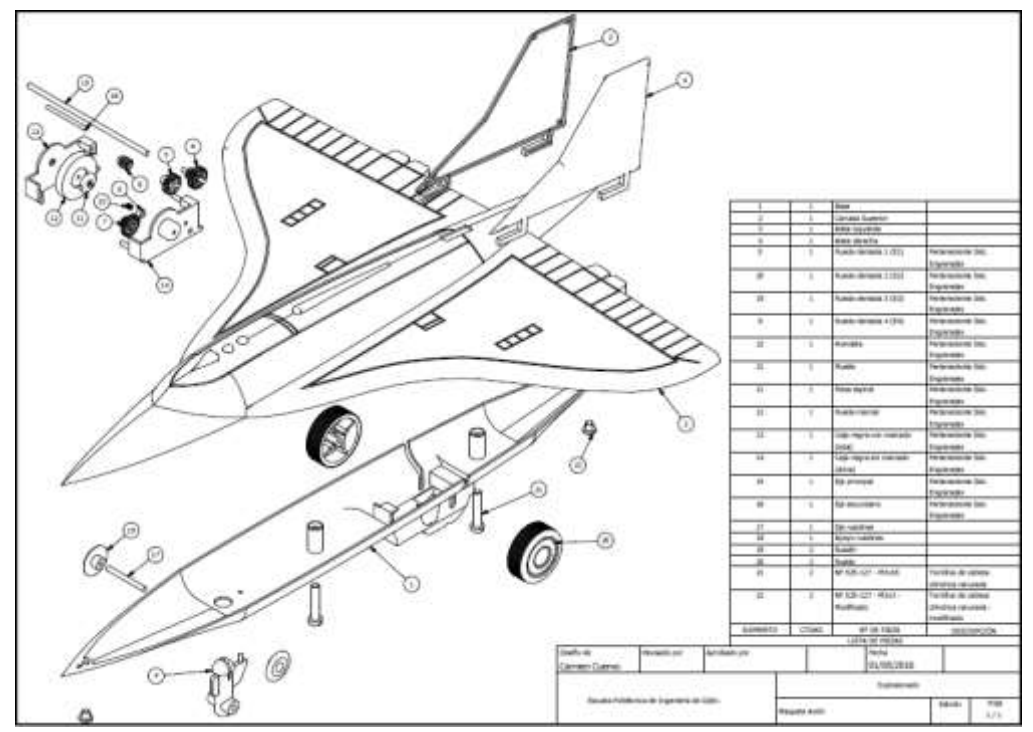
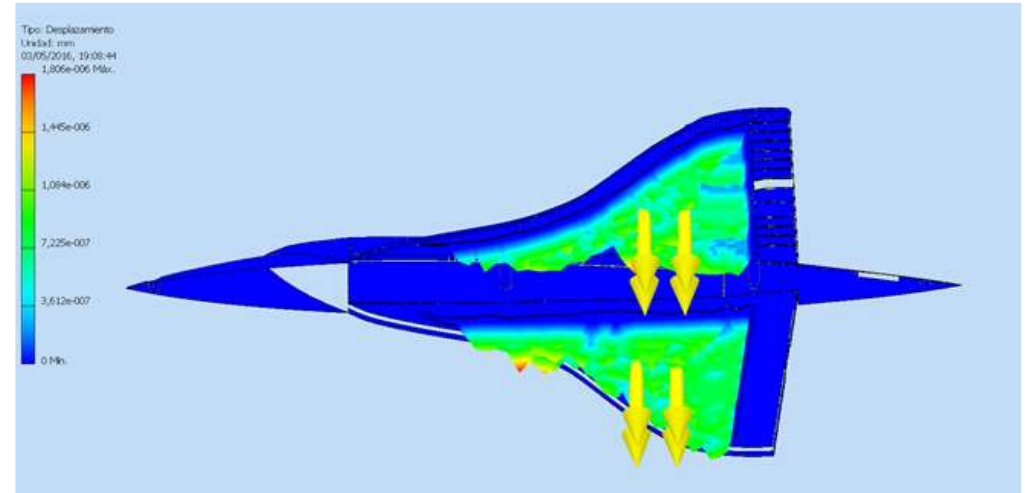
Tren de montaña rusa

Inventor, 3ds Max, SketchUp



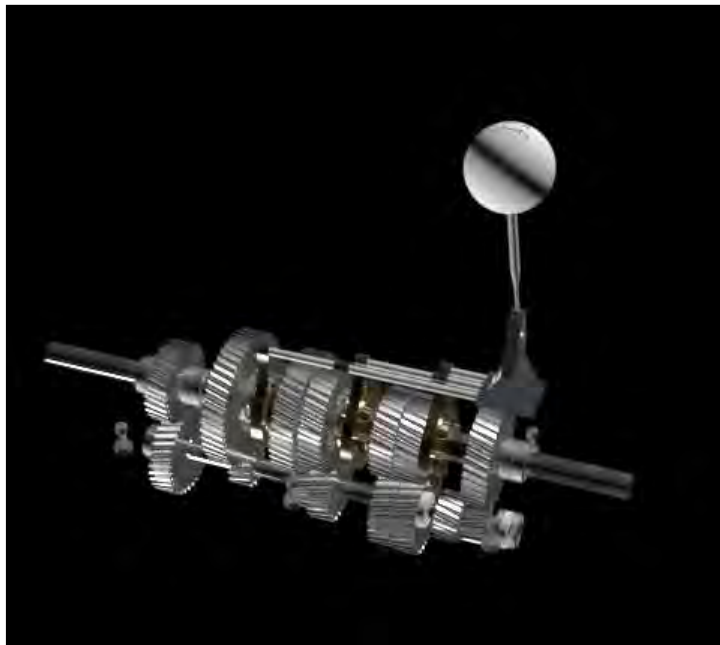
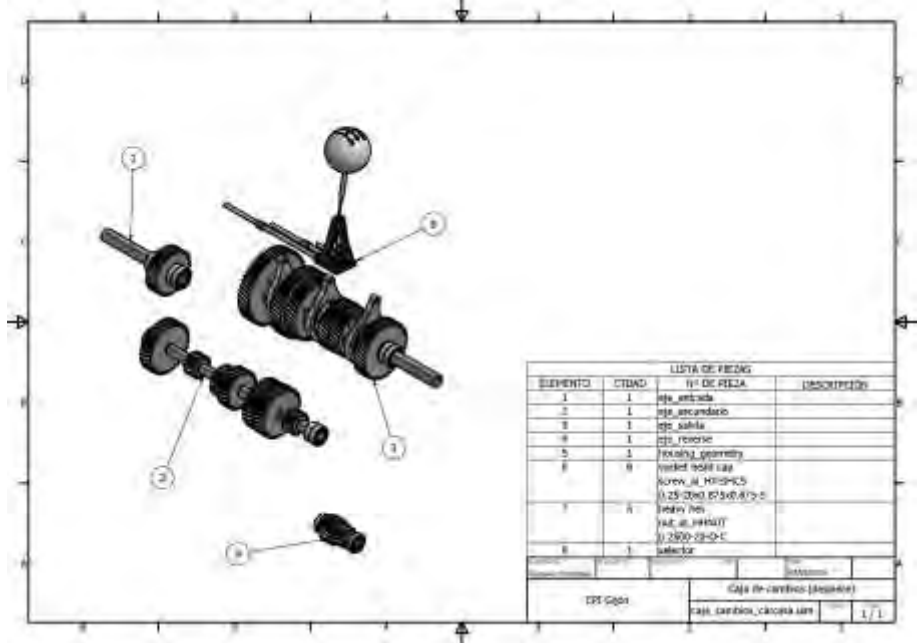
Avión plástico

Inventor, 3dsmax, Moviemaker



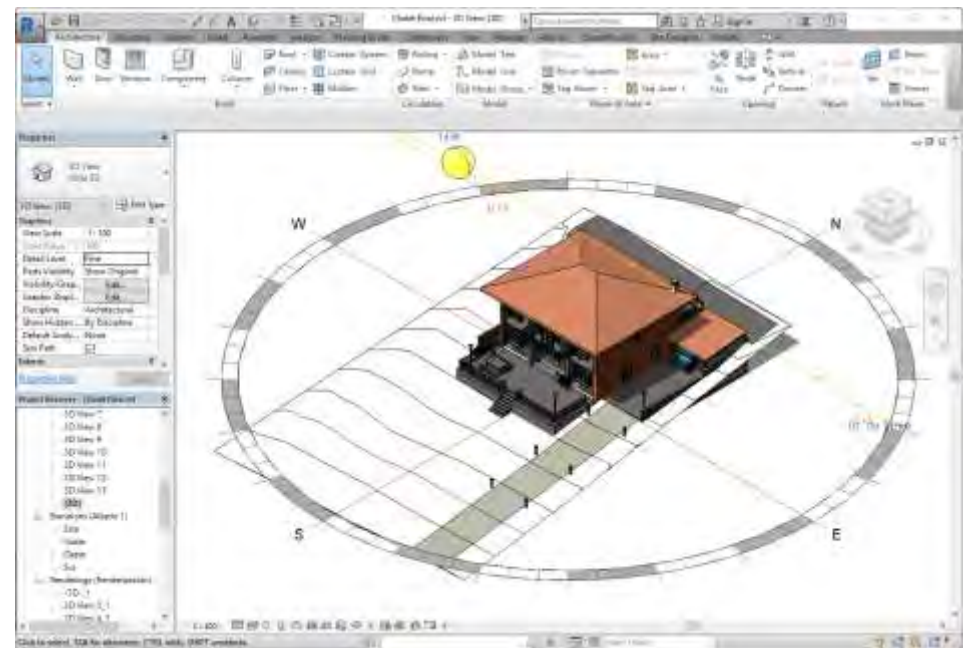
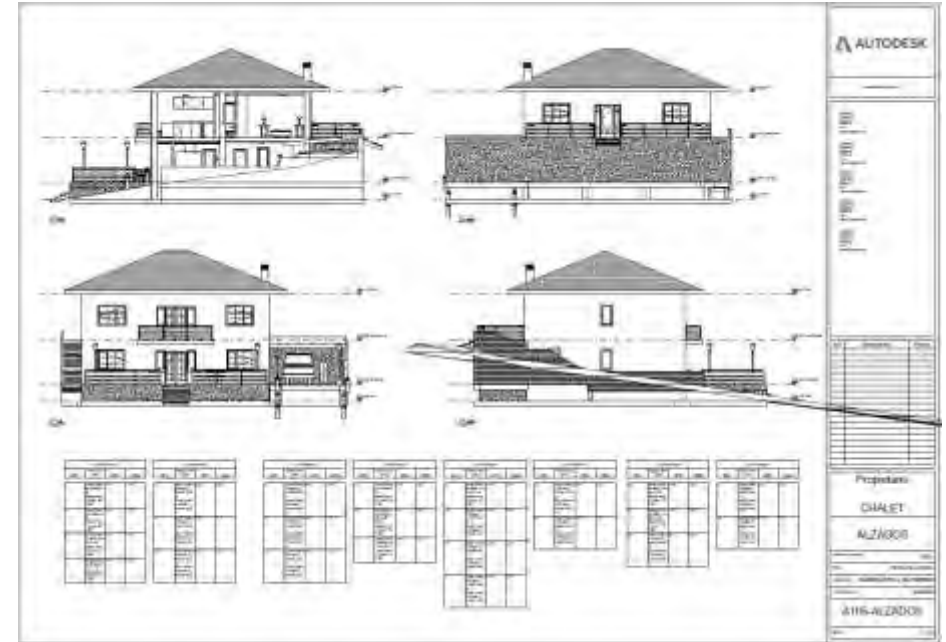
Transmisión automovil

Inventor, 3dsmax



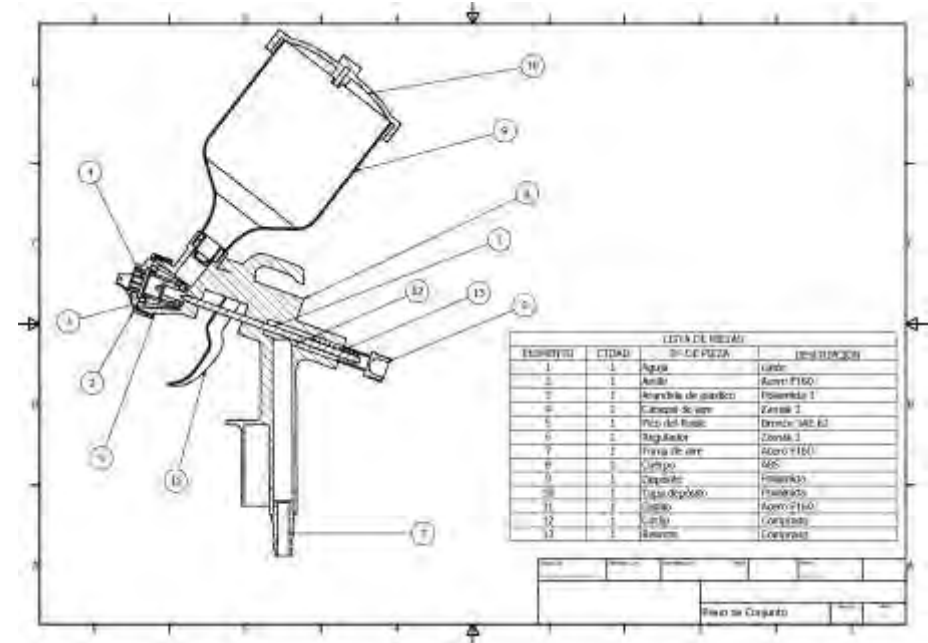
Casa Unifamiliar

Revit, 3dsmax, MovieMaker



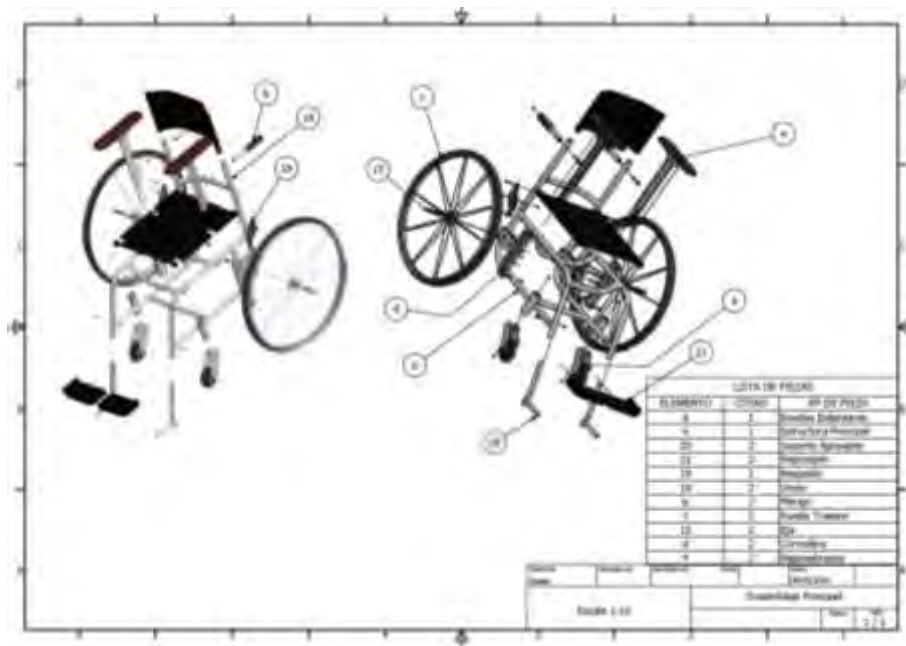
Pistola Pintura

Inventor, 3dsmax



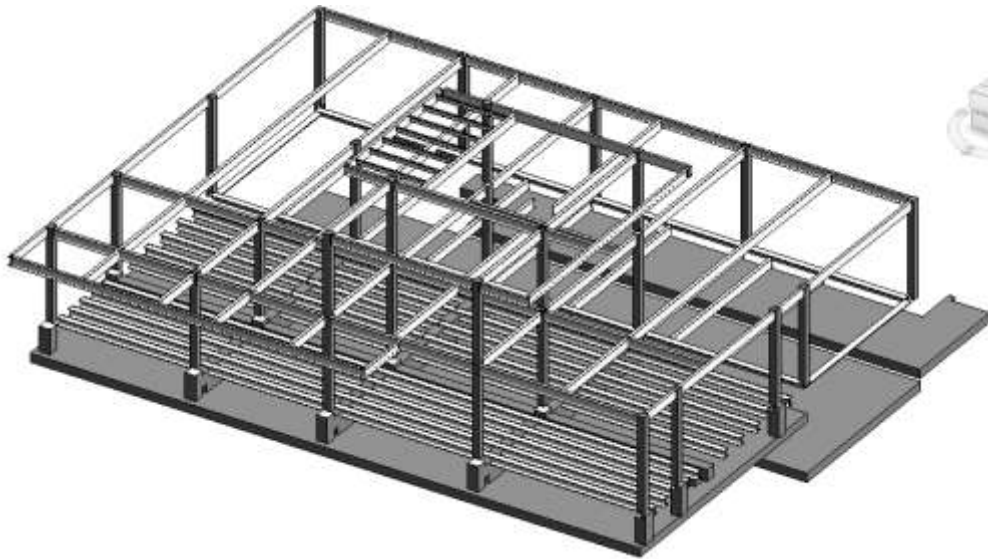
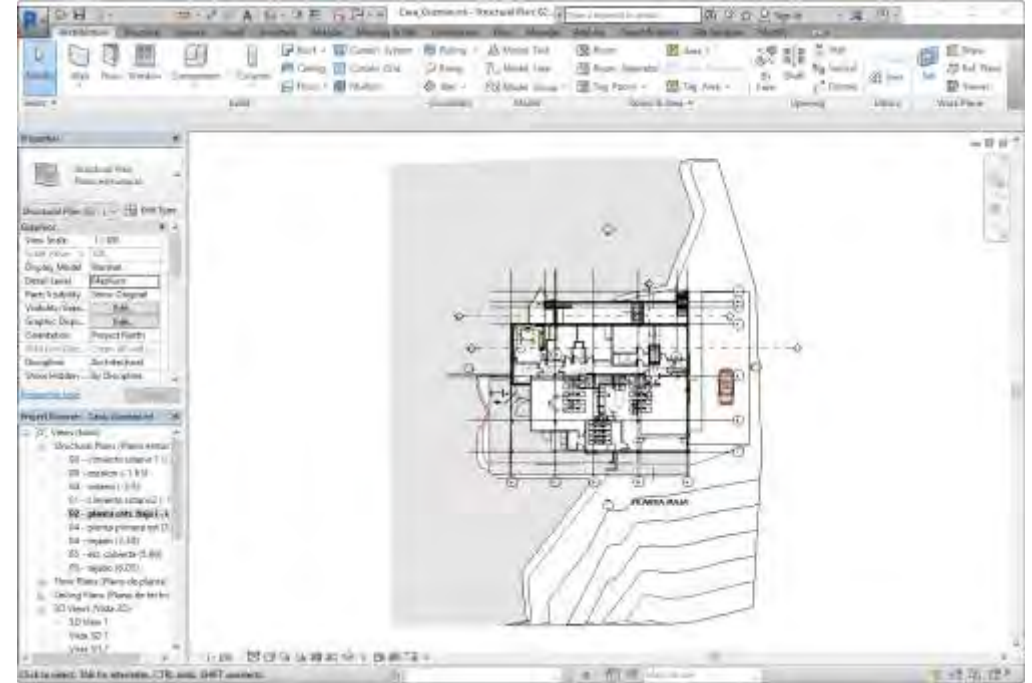
Silla de ruedas

Inventor, 3dsmax



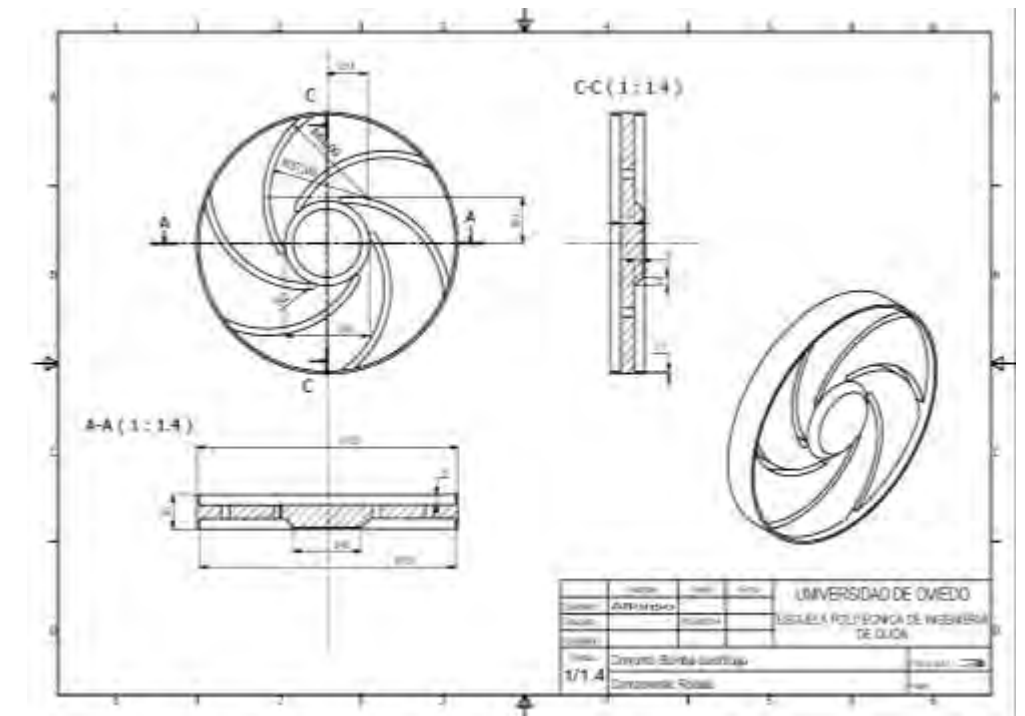
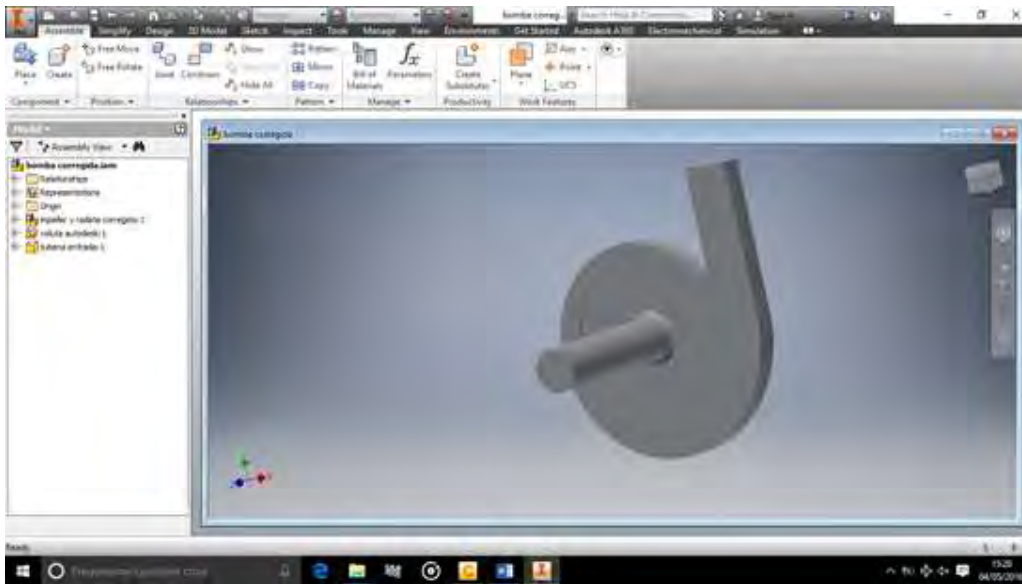
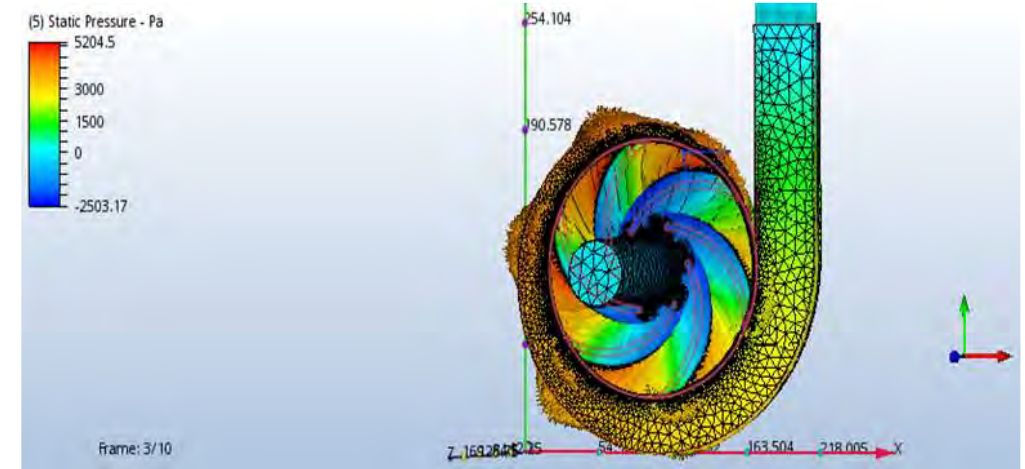
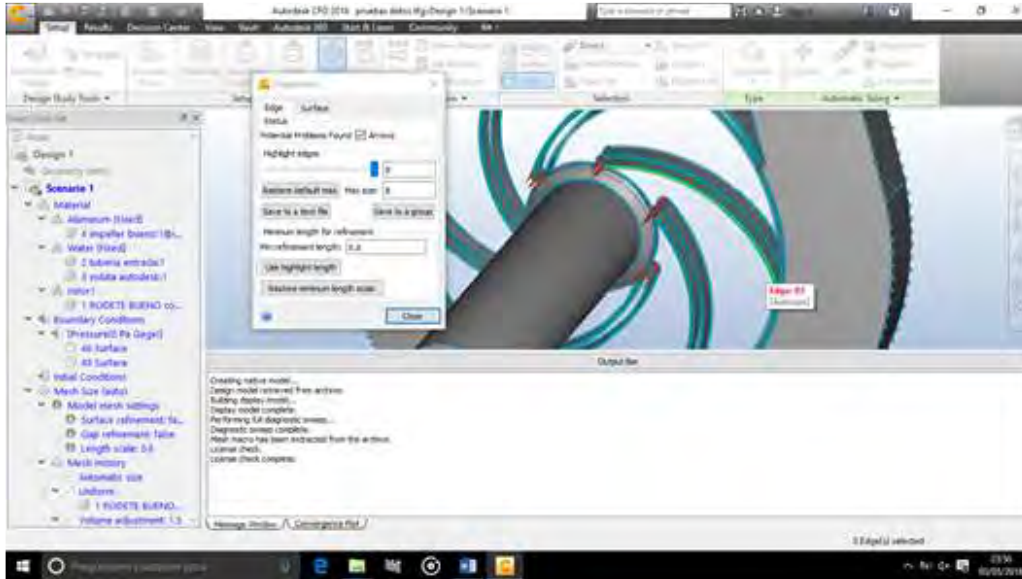
Casa Guzmán (de la Sota)

Revit, 3dsmax, After Effects



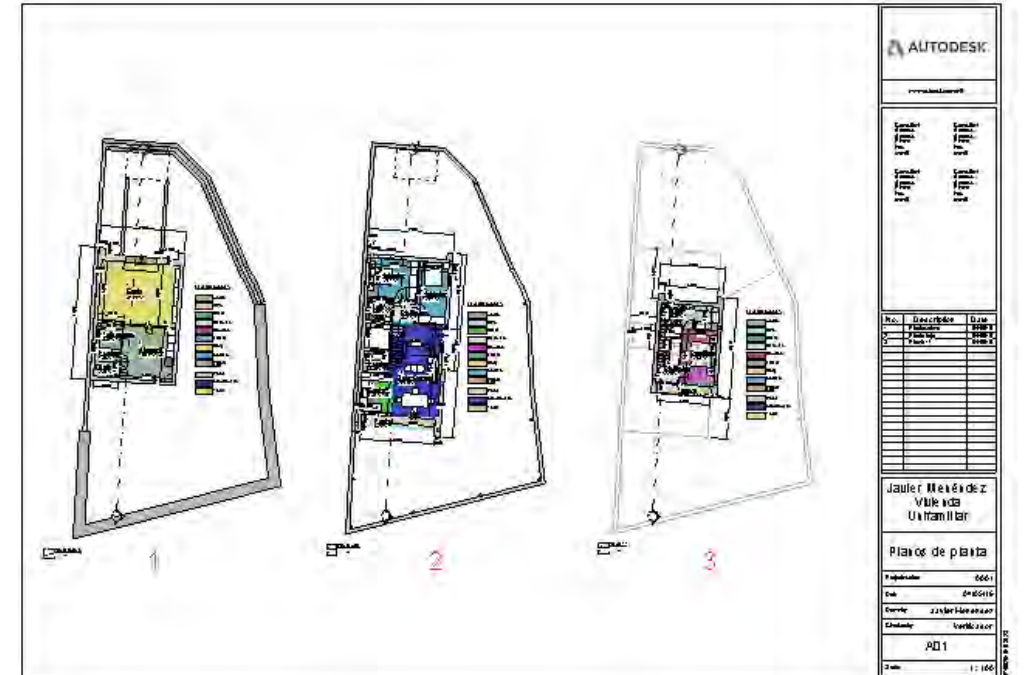
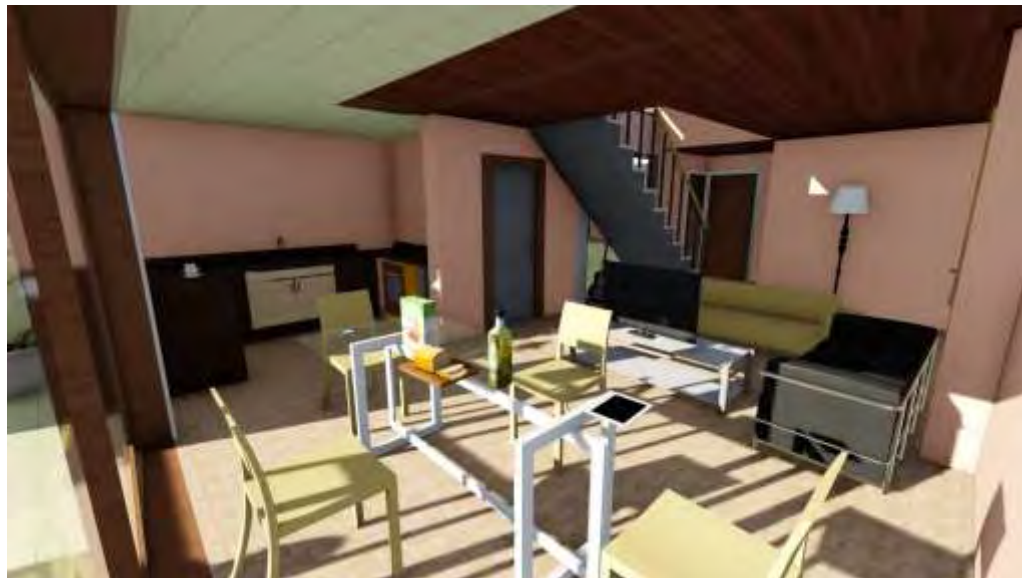
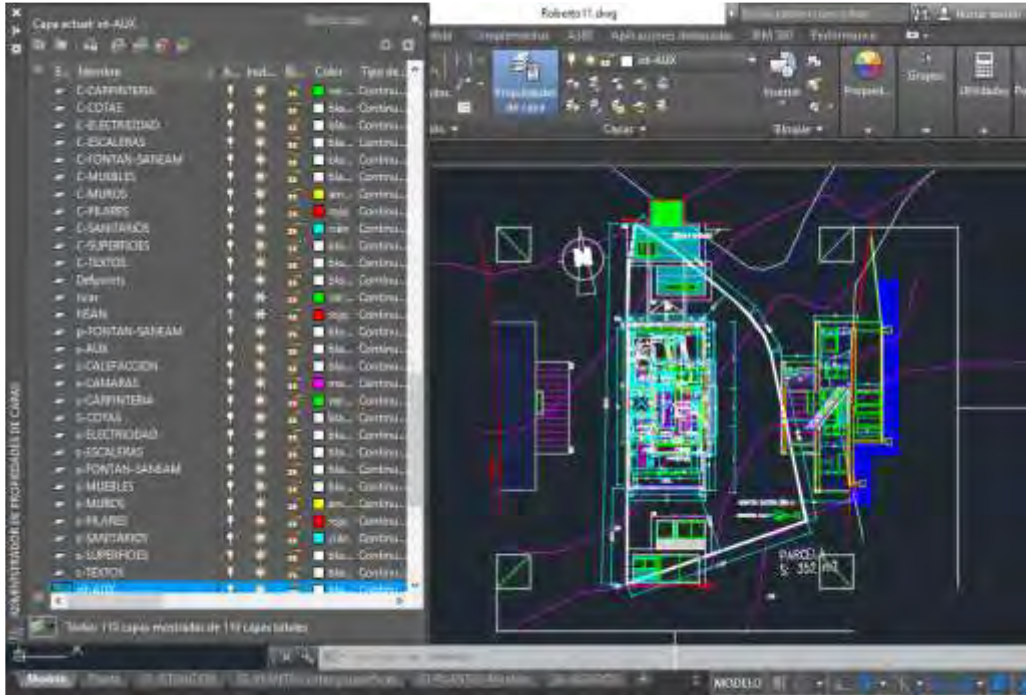
Bomba Centrífuga

Inventor, CFD



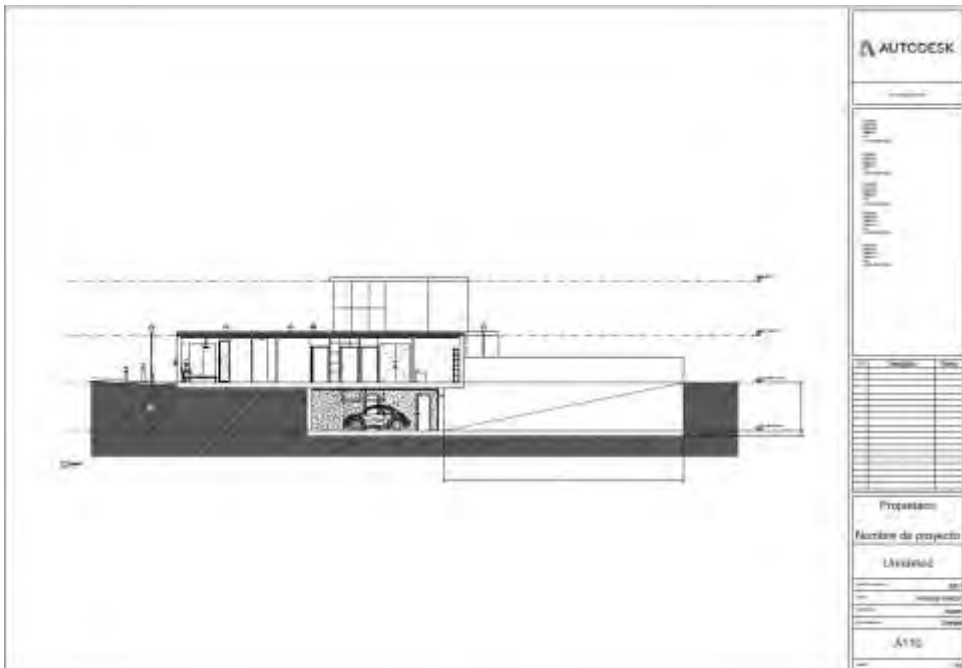
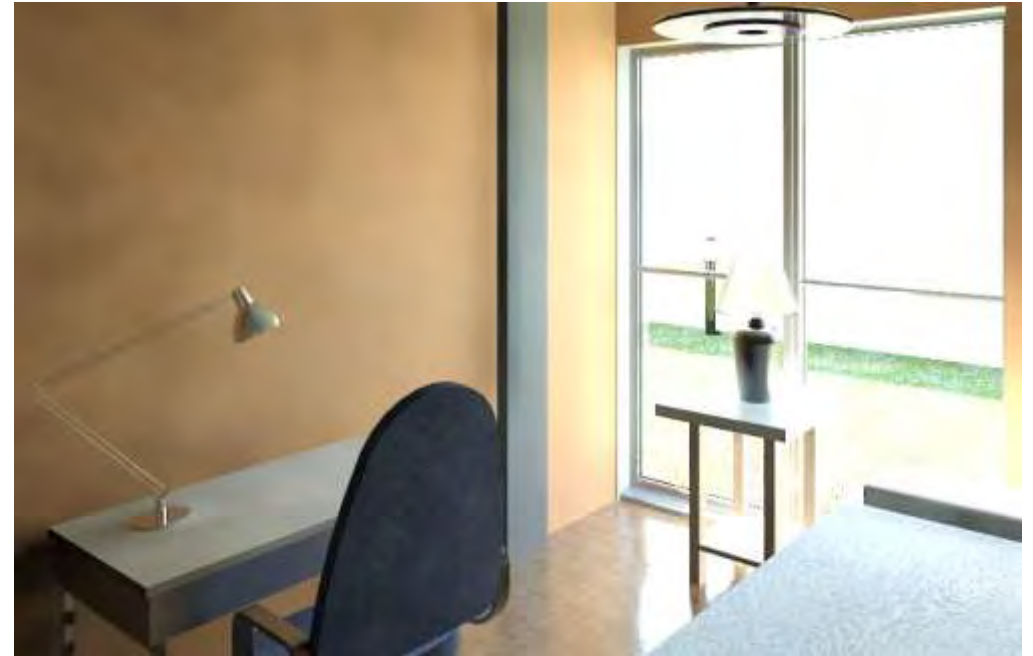
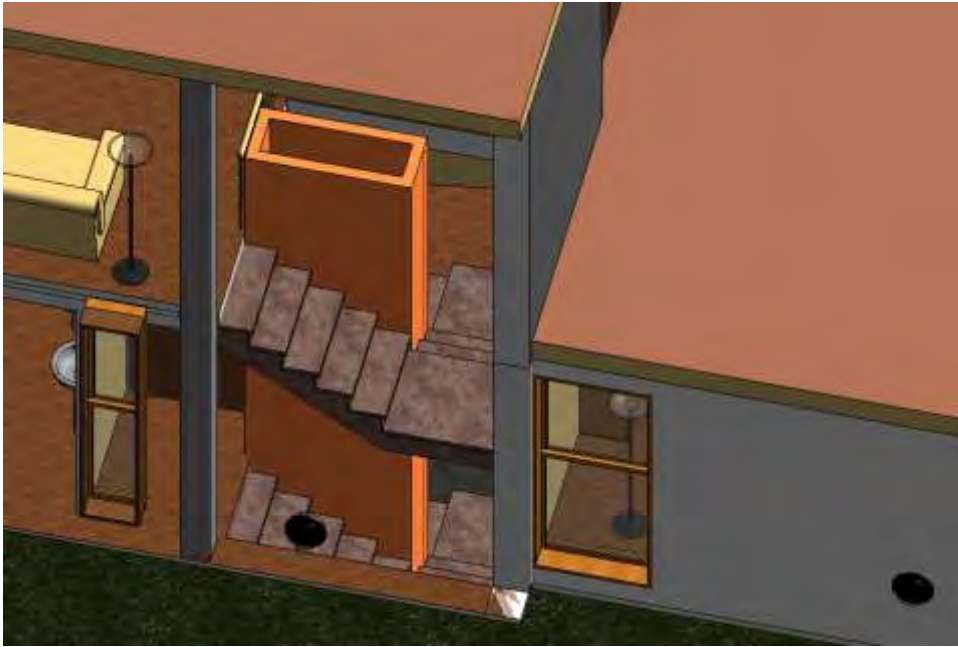
Casa Unifamiliar

Revit, sketchup, Lumion, MovieMaker



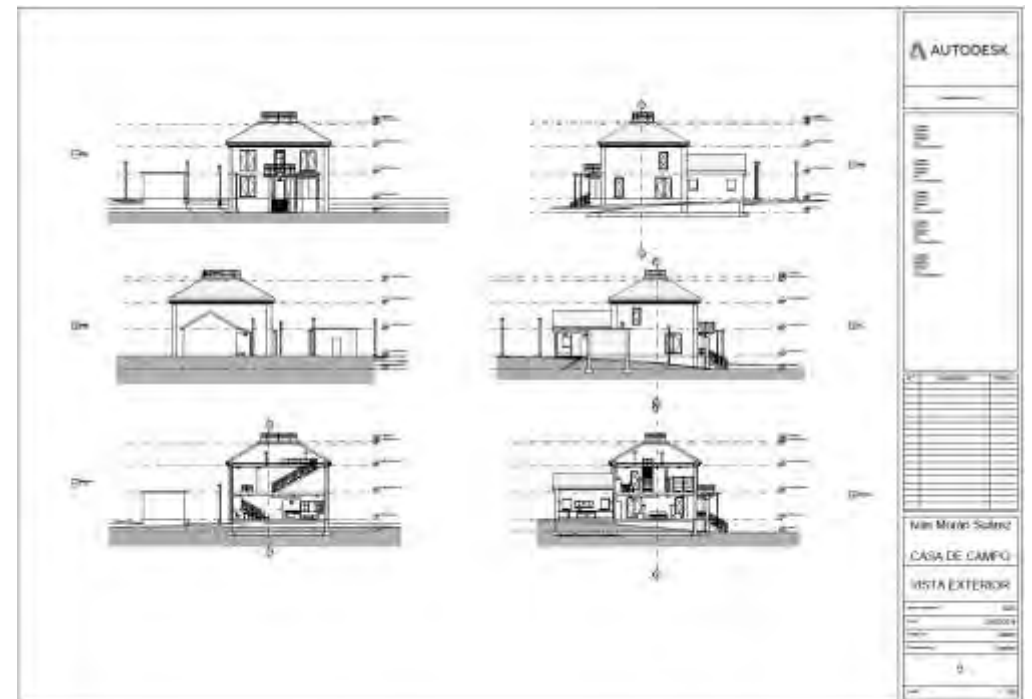
Casa Unifamiliar

Revit, 3dsmax



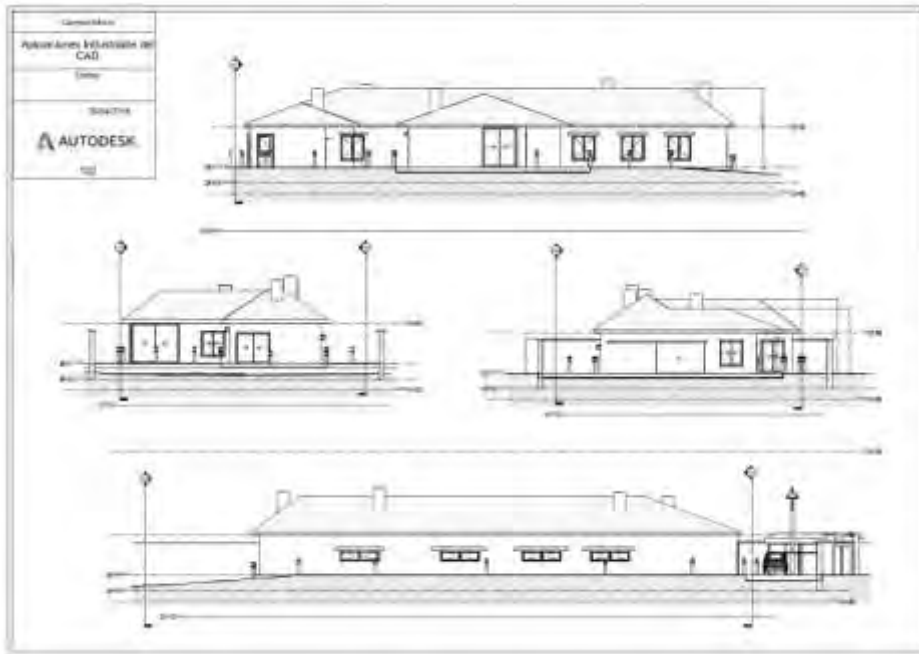
Casa Unifamiliar

Revit, 3dsmax, Movimaker



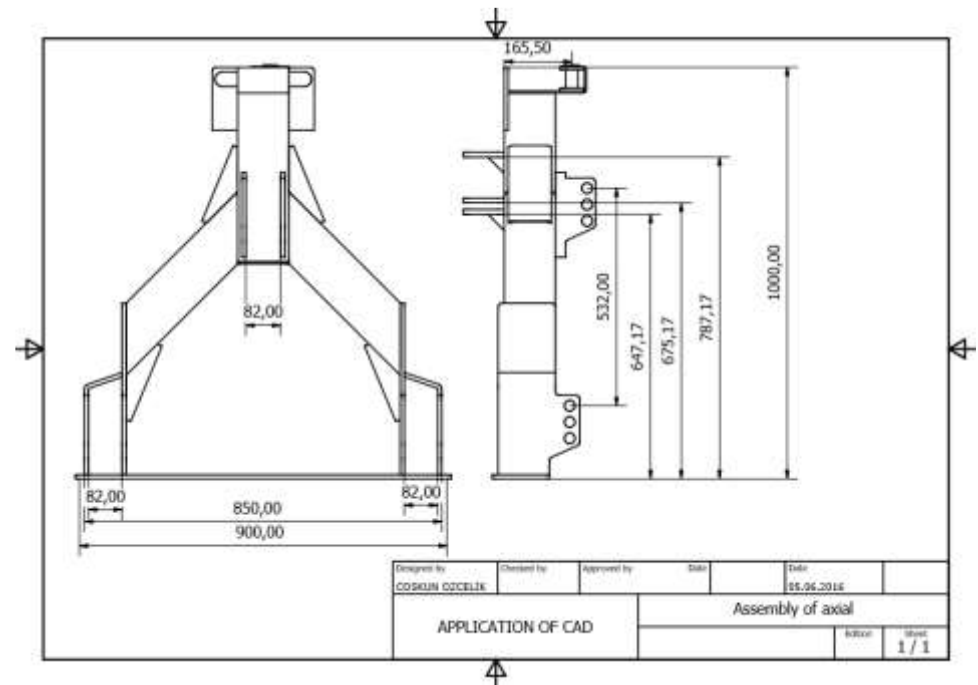
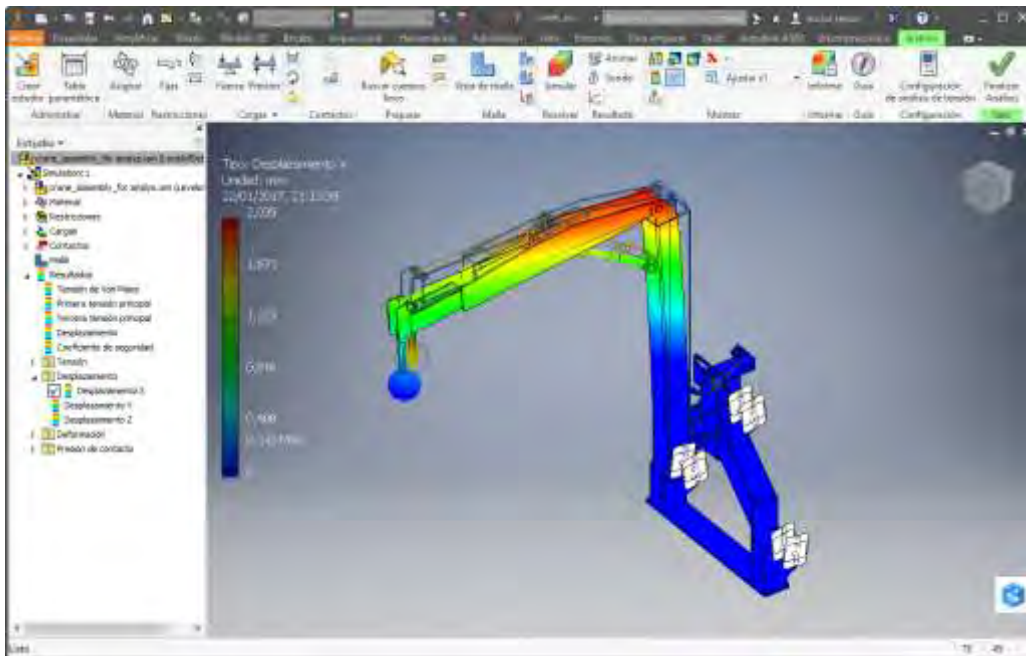
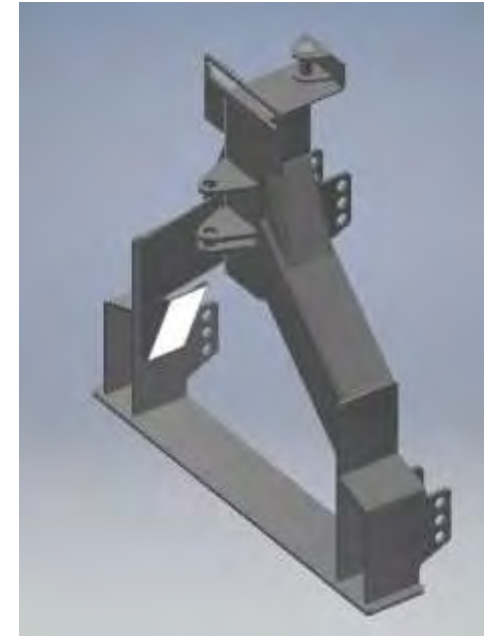
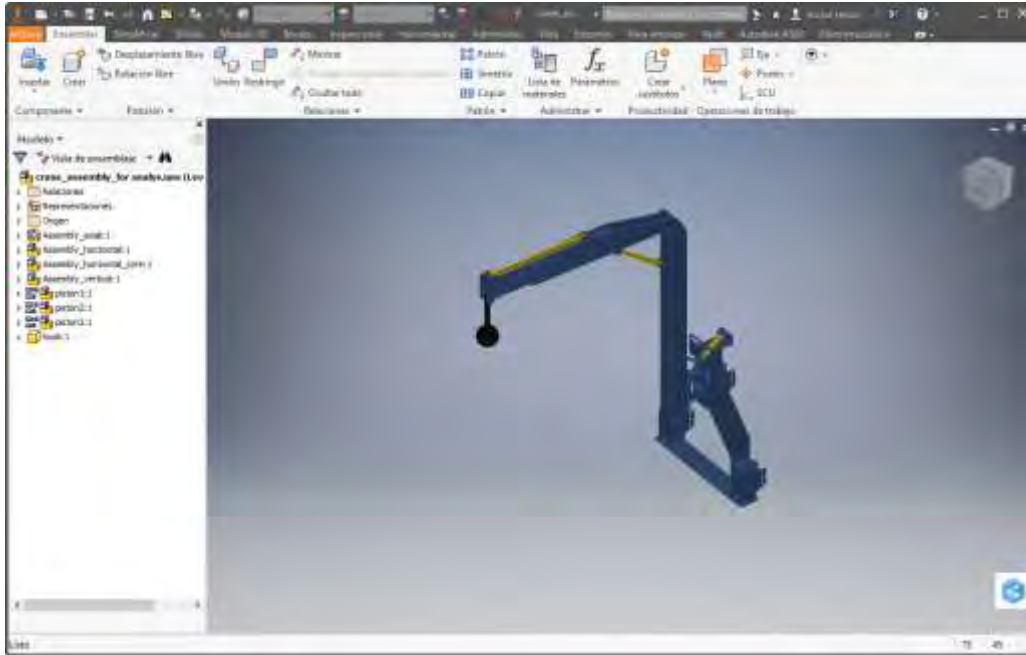
Casa Unifamiliar

Revit, 3dsmax



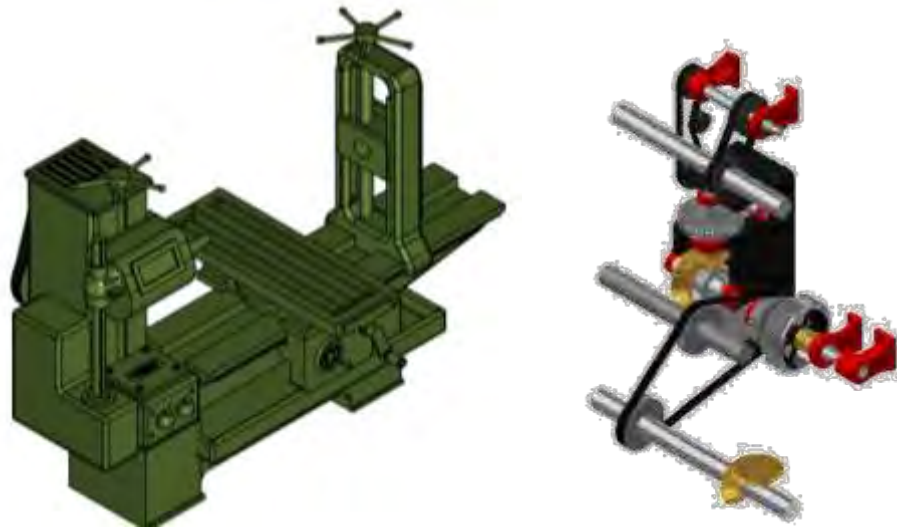
Mobile Crane

Inventor



Mandrinadora

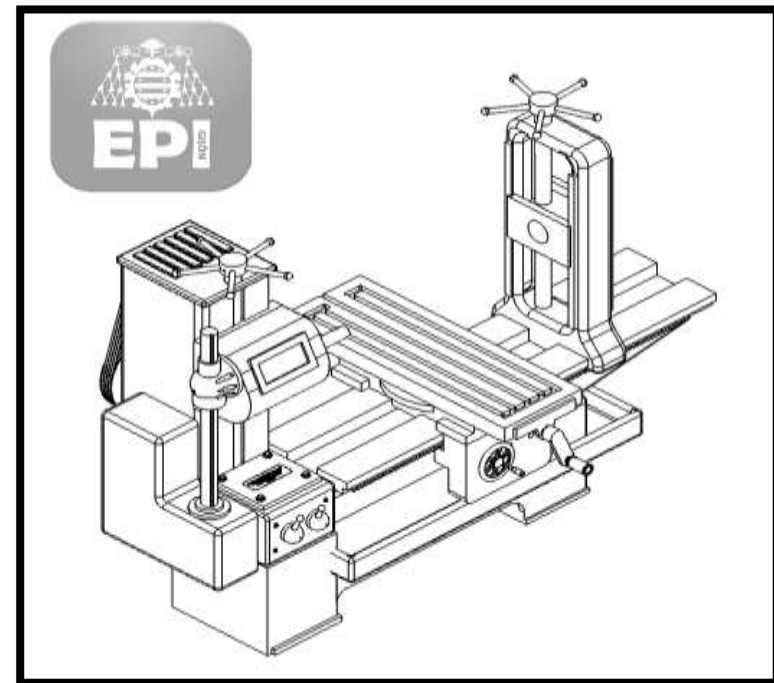
Inventor, 3dsmax, 123DCatch, Augment



ID	DESCRIPCIÓN	CANT.	UNID.	DESCRIPCIÓN	UNID.	UNID.	UNID.
24	Motor 0.75kW	1	Motor	Motor 0.75kW	1	Motor	1.000 kg
23	Placa	1	Placa	Placa	1	Placa	0.000 kg
22	Carro de avance	1	Carro	Carro de avance	1	Carro	0.000 kg
21	Carro de avance	1	Carro	Carro de avance	1	Carro	0.000 kg
20	Carro de avance	1	Carro	Carro de avance	1	Carro	0.000 kg
19	Carro de avance	1	Carro	Carro de avance	1	Carro	0.000 kg
18	Carro de avance	1	Carro	Carro de avance	1	Carro	0.000 kg
17	Carro de avance	1	Carro	Carro de avance	1	Carro	0.000 kg
16	Carro de avance	1	Carro	Carro de avance	1	Carro	0.000 kg
15	Carro de avance	1	Carro	Carro de avance	1	Carro	0.000 kg
14	Carro de avance	1	Carro	Carro de avance	1	Carro	0.000 kg
13	Carro de avance	1	Carro	Carro de avance	1	Carro	0.000 kg
12	Carro de avance	1	Carro	Carro de avance	1	Carro	0.000 kg
11	Carro de avance	1	Carro	Carro de avance	1	Carro	0.000 kg
10	Carro de avance	1	Carro	Carro de avance	1	Carro	0.000 kg
9	Carro de avance	1	Carro	Carro de avance	1	Carro	0.000 kg
8	Carro de avance	1	Carro	Carro de avance	1	Carro	0.000 kg
7	Carro de avance	1	Carro	Carro de avance	1	Carro	0.000 kg
6	Carro de avance	1	Carro	Carro de avance	1	Carro	0.000 kg
5	Carro de avance	1	Carro	Carro de avance	1	Carro	0.000 kg
4	Carro de avance	1	Carro	Carro de avance	1	Carro	0.000 kg
3	Carro de avance	1	Carro	Carro de avance	1	Carro	0.000 kg
2	Carro de avance	1	Carro	Carro de avance	1	Carro	0.000 kg
1	Carro de avance	1	Carro	Carro de avance	1	Carro	0.000 kg

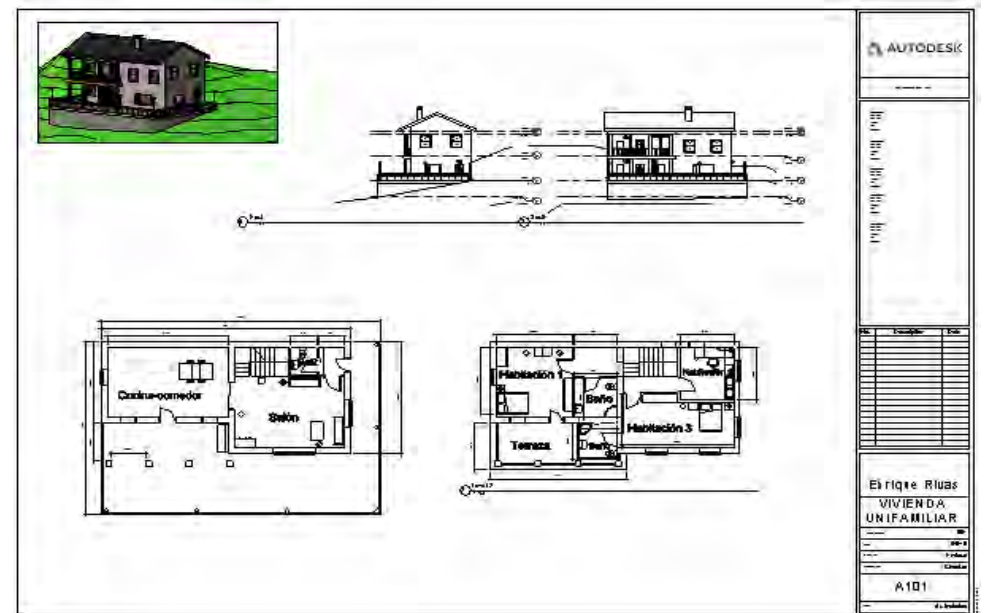
UNIVERSIDAD DE OVIEDO
ESCUELA POLITÉCNICA DE INGENIERÍA DE GIJÓN

Título: Componente Mandrinadora
Escala: 1:50
Fecha: 14/06/2015



Casa Unifamiliar

Revit, Inventor, 3dsmax



Casa Unifamiliar

Revit, AutoCAD, 3dsmax

Dimensiones

Ident.	Descripción	Alto	Ancho
1	Pared de 1	2.10	2.10
2	Pared de 2	1.10	2.10
3	Pared de 3	2.10	2.10
4	Pared de 4	2.10	2.10
5	Pared de 5	2.10	2.10
6	Pared de 6	2.10	2.10
7	Pared de 7	2.10	2.10
8	Pared de 8	2.10	2.10
9	Pared de 9	2.10	2.10
10	Pared de 10	2.10	2.10
11	Pared de 11	2.10	2.10
12	Pared de 12	2.10	2.10

Dimensiones

Ident.	Descripción	Alto	Ancho
13	Pared de 13	2.10	2.10
14	Pared de 14	2.10	2.10
15	Pared de 15	2.10	2.10
16	Pared de 16	2.10	2.10
17	Pared de 17	2.10	2.10
18	Pared de 18	2.10	2.10
19	Pared de 19	2.10	2.10
20	Pared de 20	2.10	2.10
21	Pared de 21	2.10	2.10
22	Pared de 22	2.10	2.10

USO y DISTRIBUCIONES

Ident.	Descripción	Alto	Ancho
1	USO 1	2.10	2.10
2	USO 2	2.10	2.10
3	USO 3	2.10	2.10
4	USO 4	2.10	2.10
5	USO 5	2.10	2.10
6	USO 6	2.10	2.10
7	USO 7	2.10	2.10
8	USO 8	2.10	2.10
9	USO 9	2.10	2.10
10	USO 10	2.10	2.10
11	USO 11	2.10	2.10
12	USO 12	2.10	2.10

Título: Tamar Rodríguez Vega
Proyecto: Vivienda Unifamiliar



SECCIONES (H)

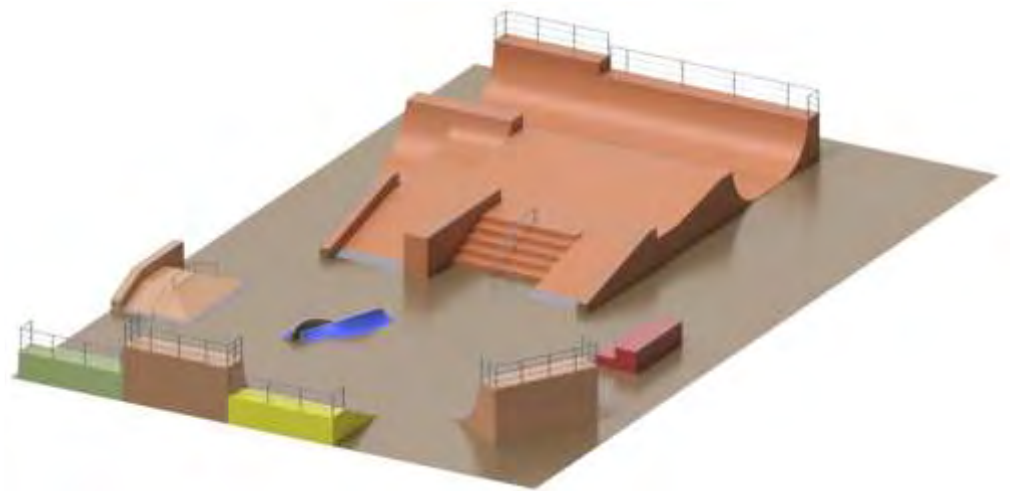
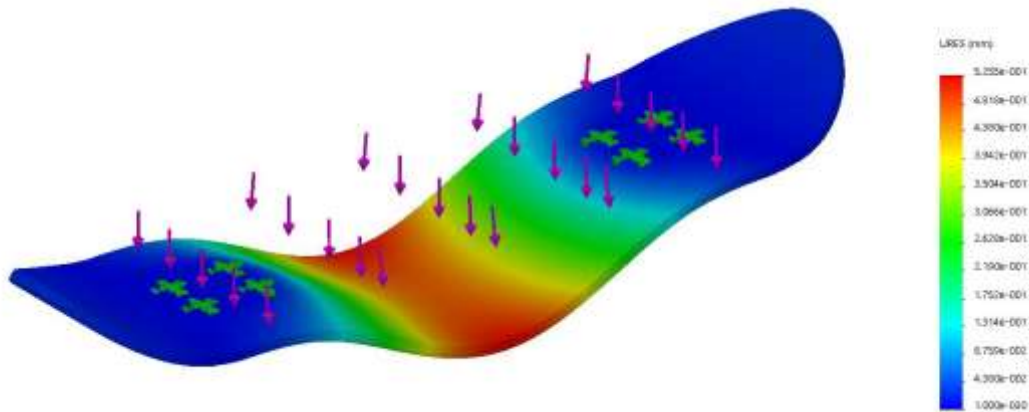
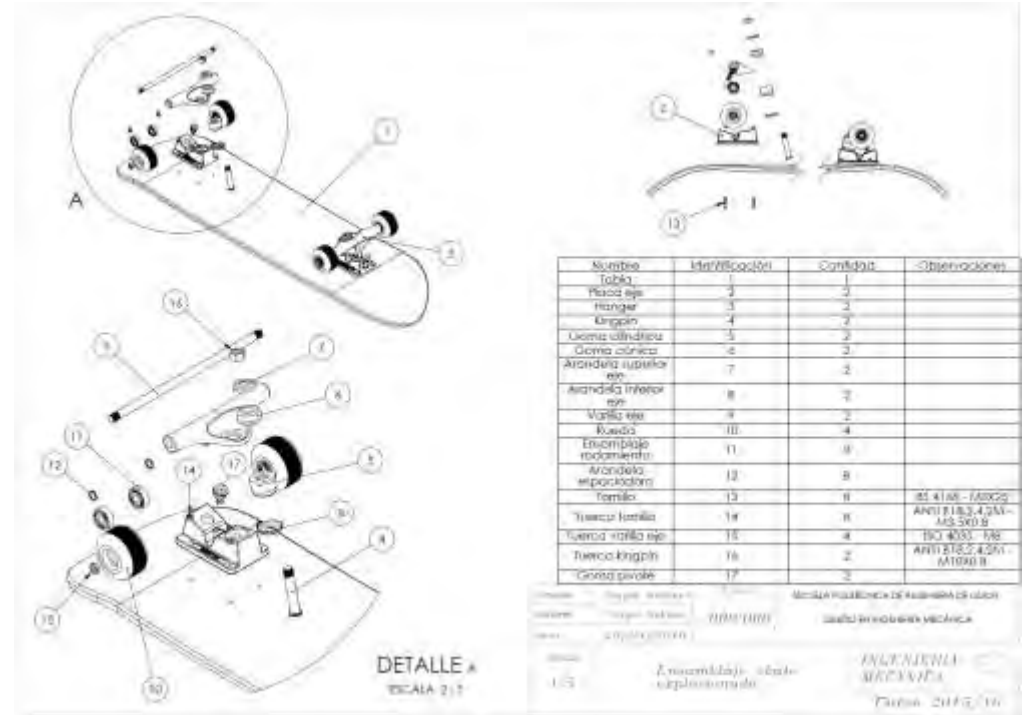
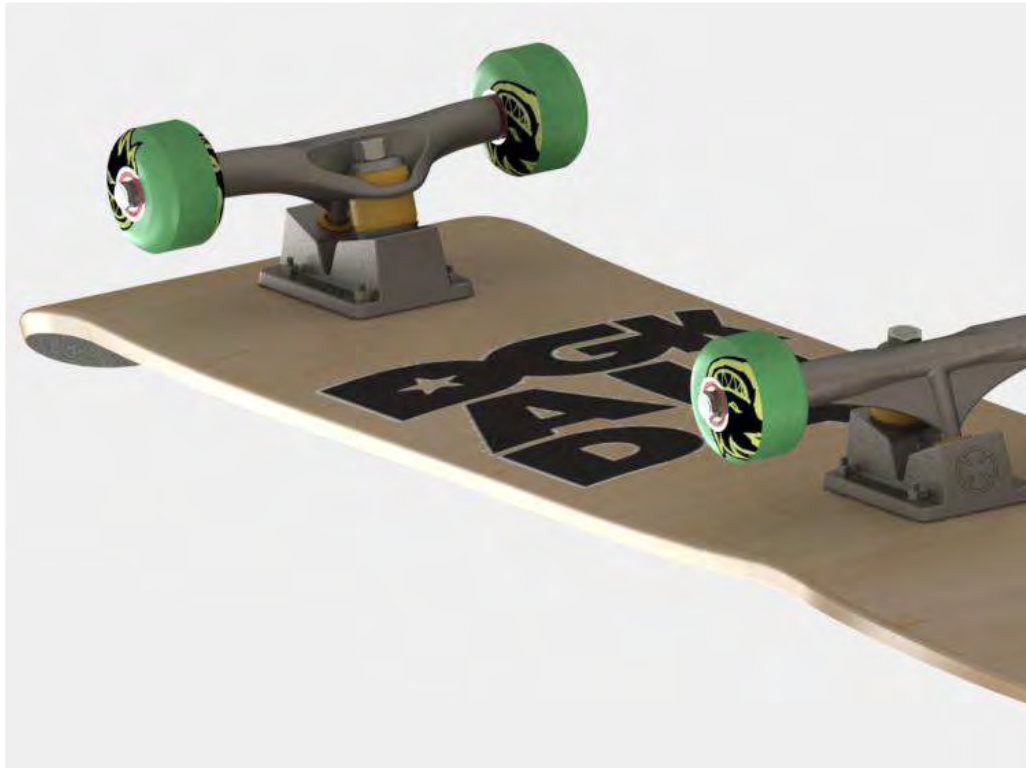
Ident.	Descripción	Alto	Ancho
1	SECCION 1	2.10	2.10
2	SECCION 2	2.10	2.10
3	SECCION 3	2.10	2.10
4	SECCION 4	2.10	2.10
5	SECCION 5	2.10	2.10
6	SECCION 6	2.10	2.10
7	SECCION 7	2.10	2.10
8	SECCION 8	2.10	2.10
9	SECCION 9	2.10	2.10
10	SECCION 10	2.10	2.10
11	SECCION 11	2.10	2.10
12	SECCION 12	2.10	2.10

Título: Tamar Rodríguez Vega
Proyecto: Vivienda Unifamiliar



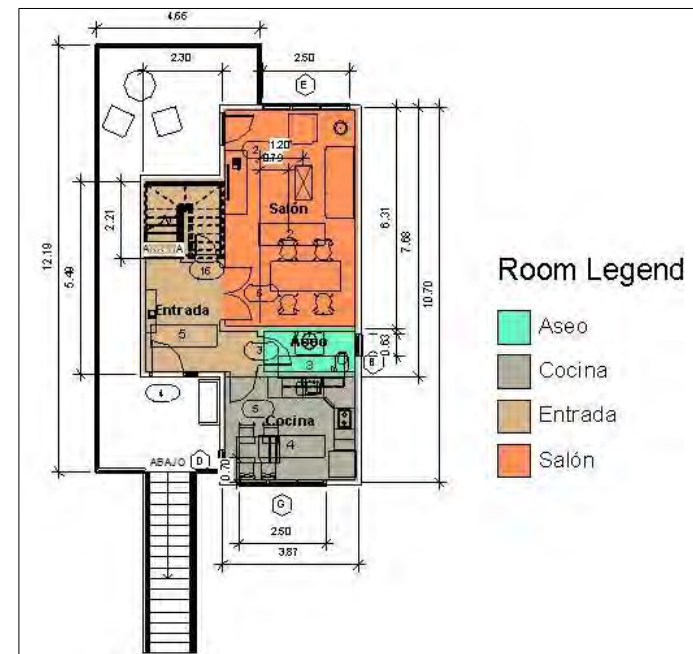
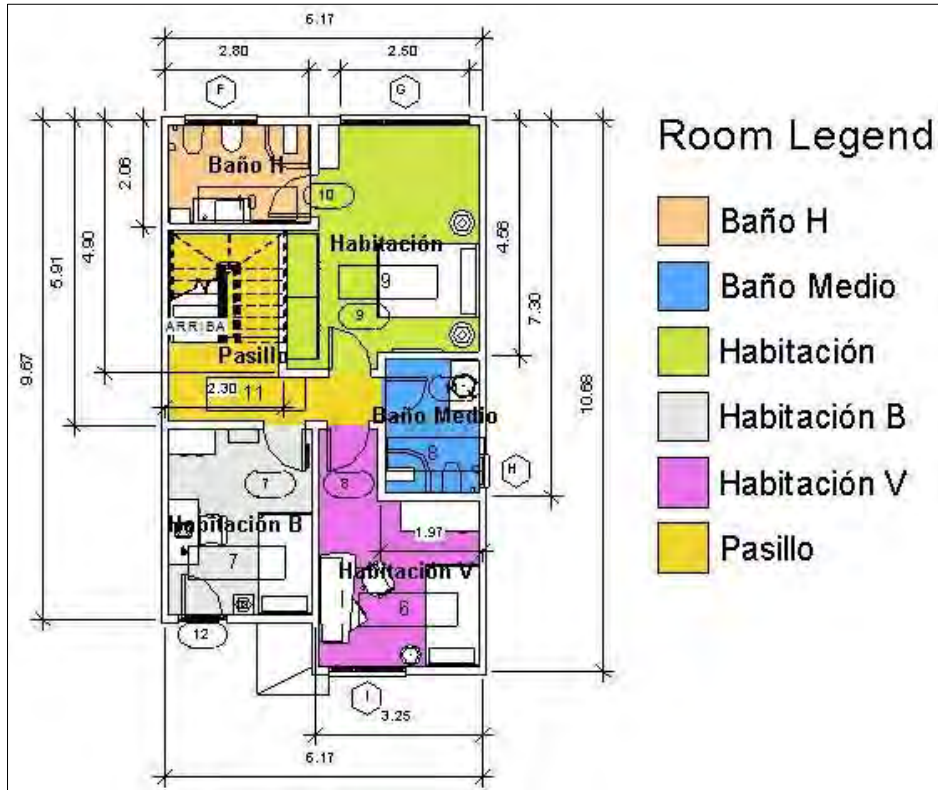
Skate

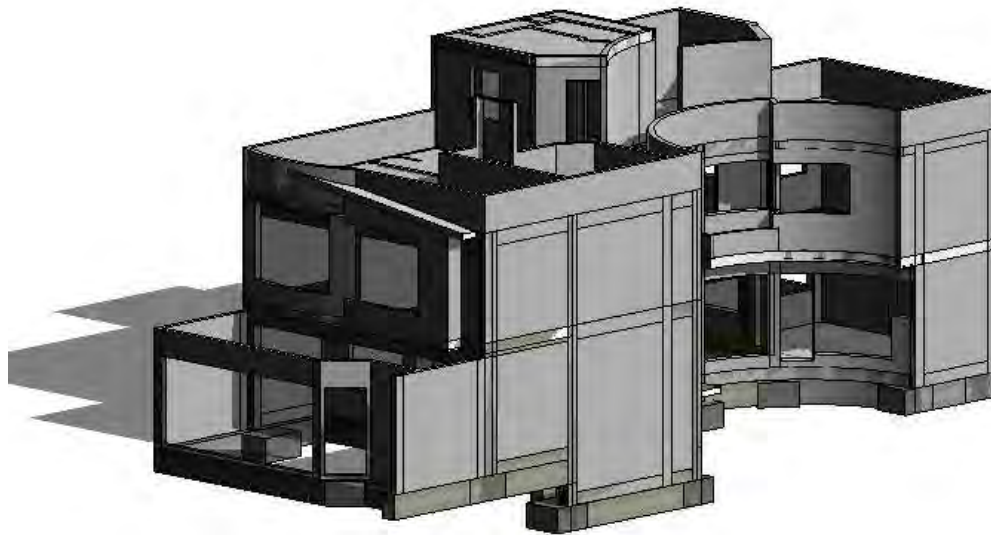
Solidworks, 3dsmax, Sketchup



Casa Unifamiliar

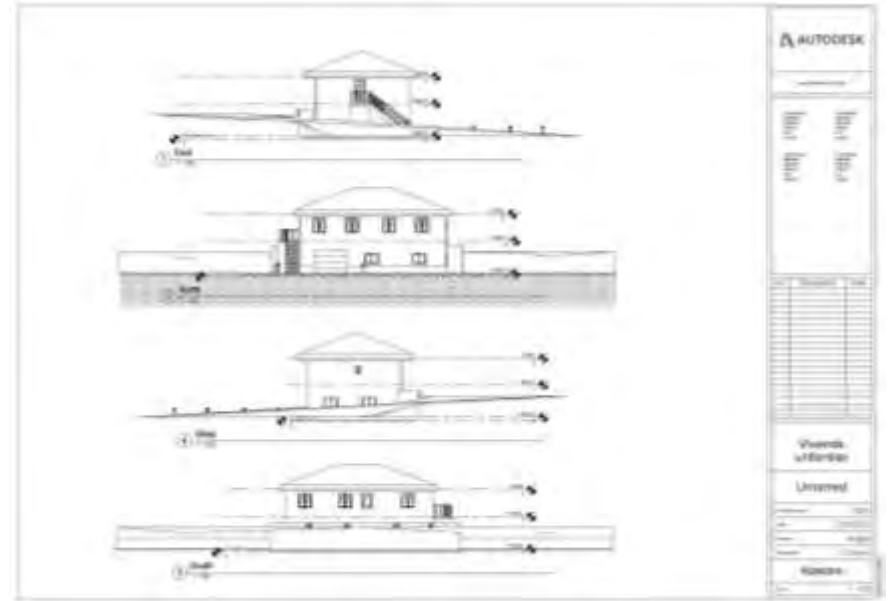
Revit, 3dsmax





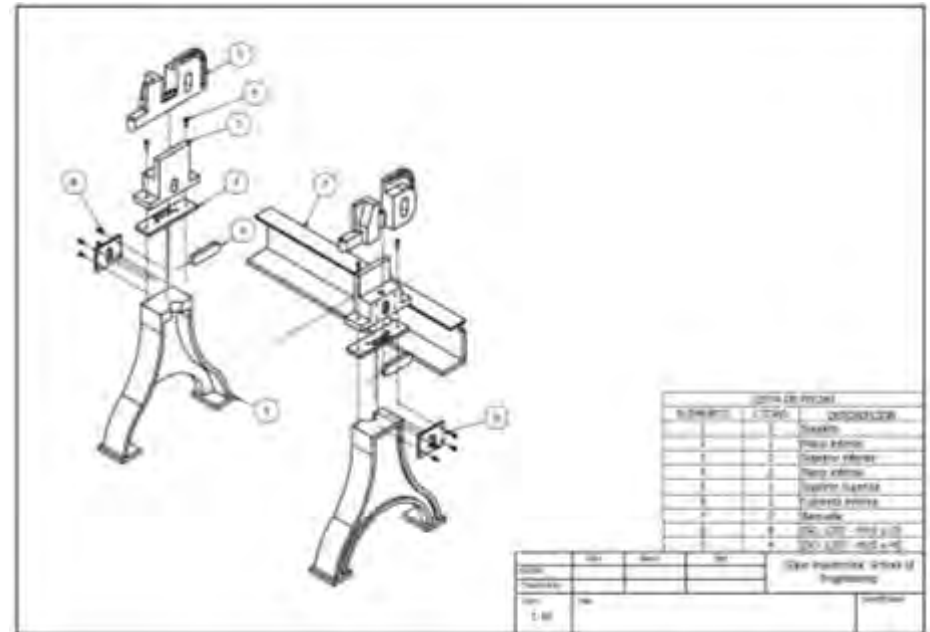
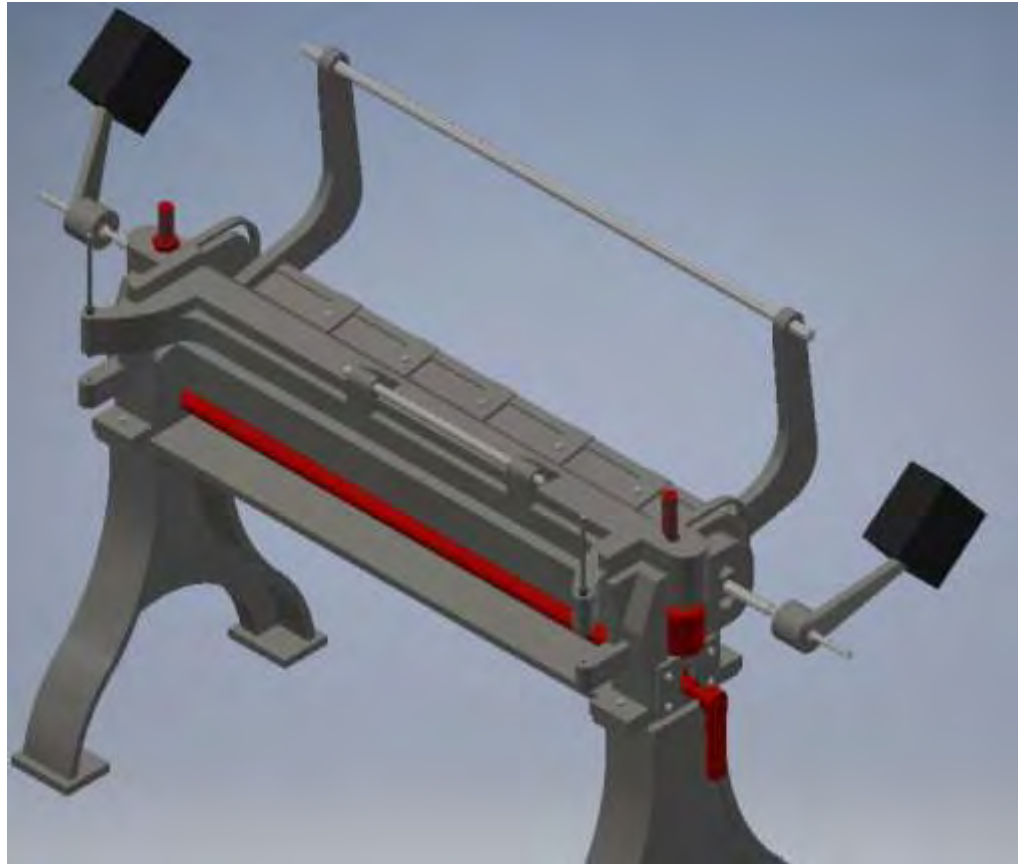
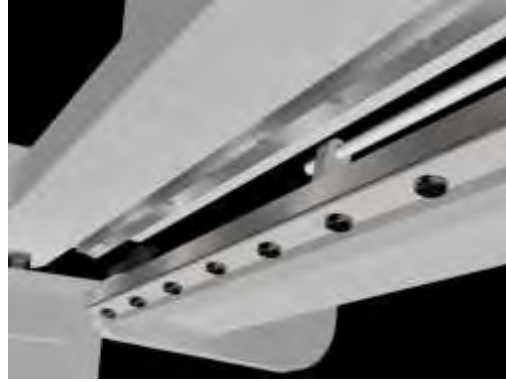
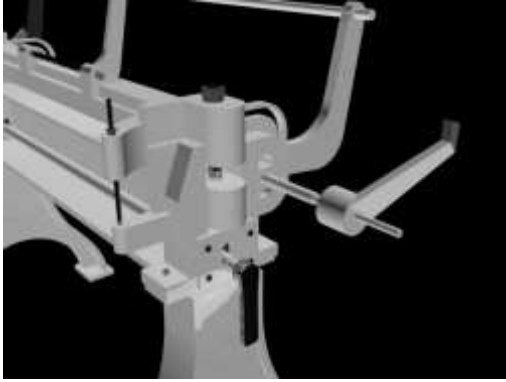
Casa Unifamiliar

Revit, 3dsmax



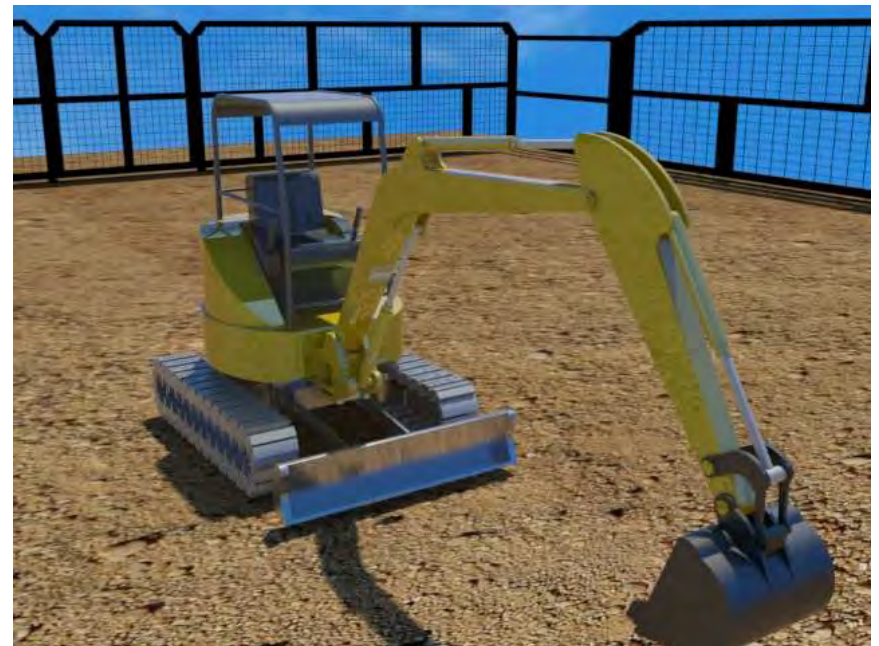
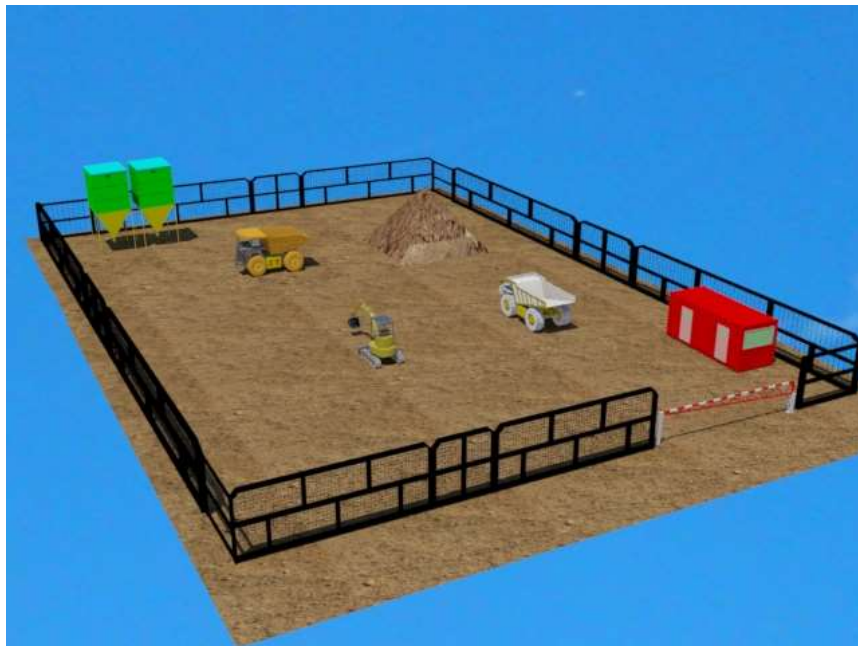
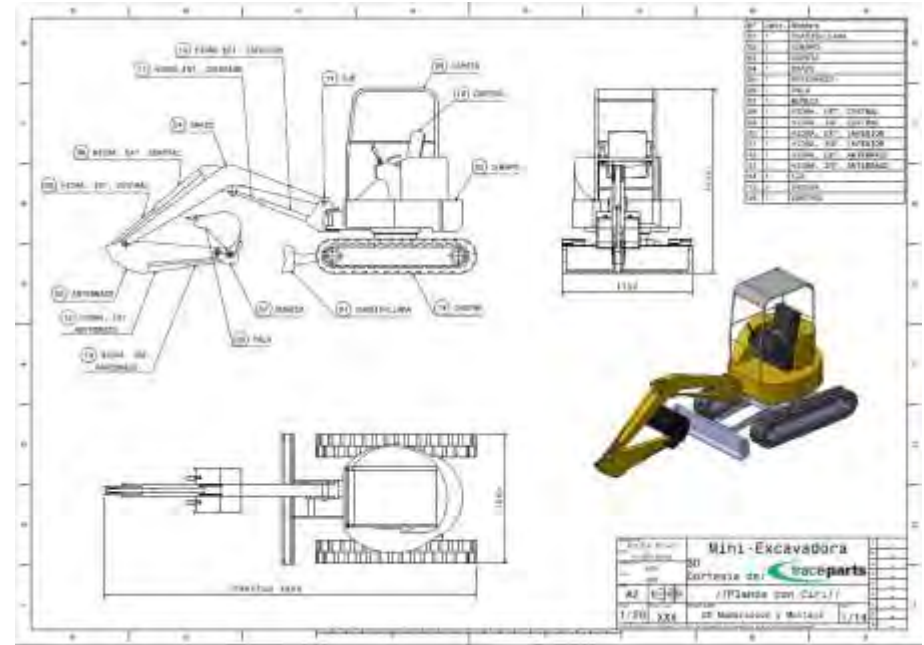
Cizalla Antigua

Inventor, 3dsmax



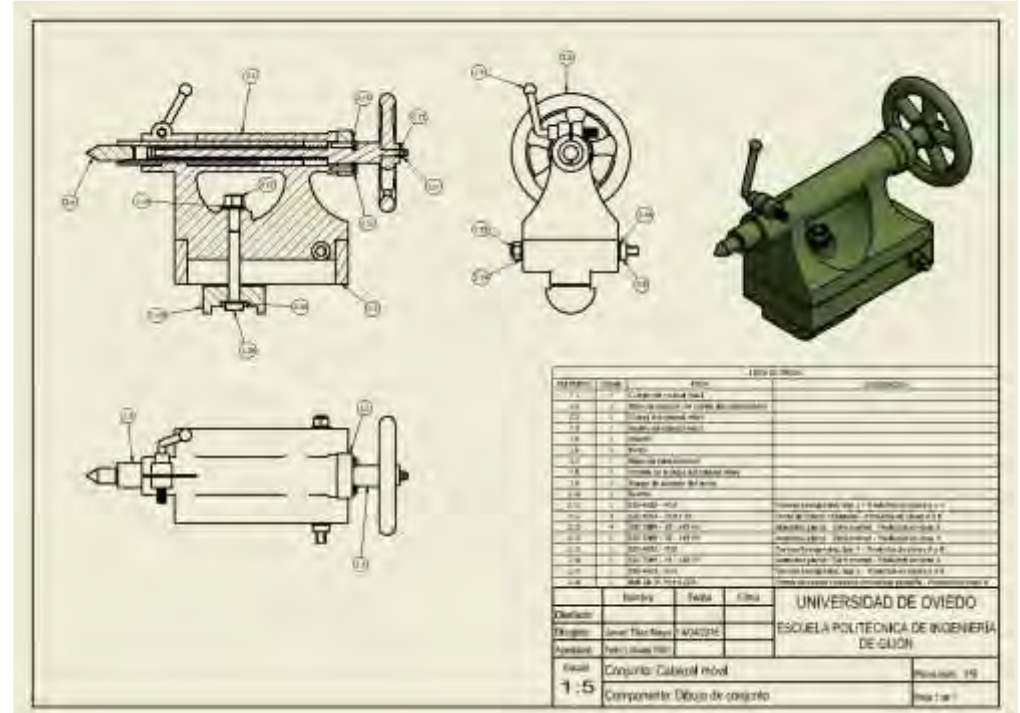
Excavadora Juguete

Inventor, 3dsmax



Torno Antiguo

Inventor, 3dsmax



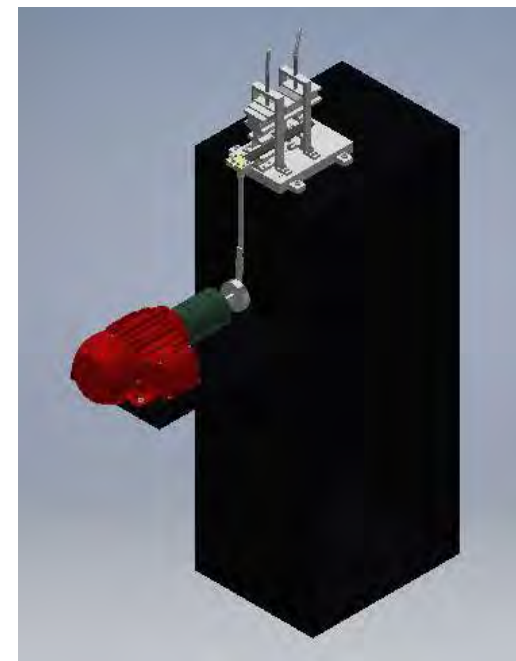
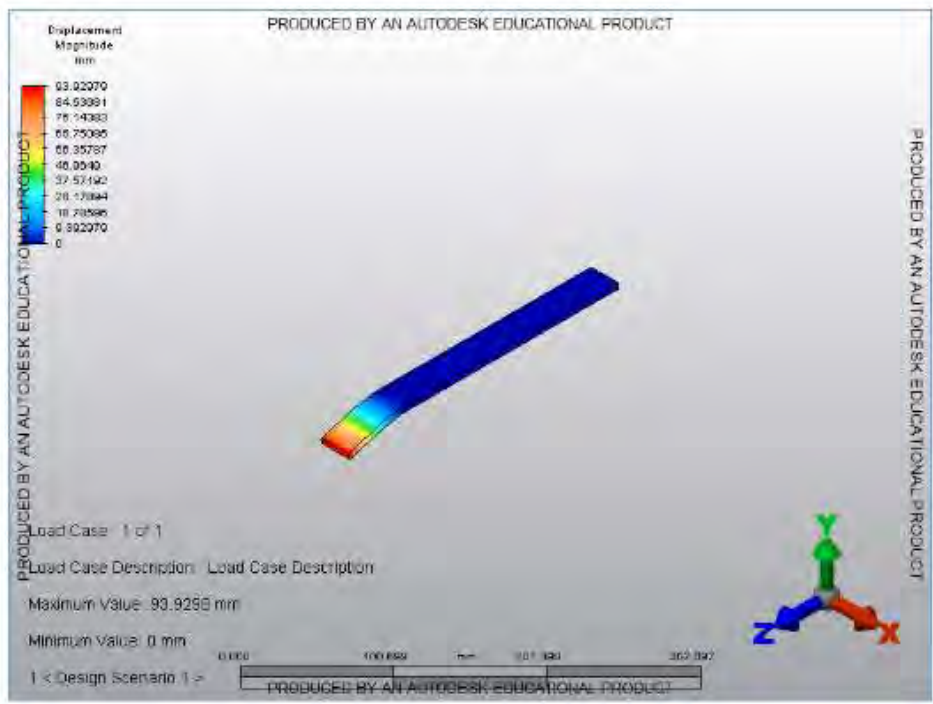
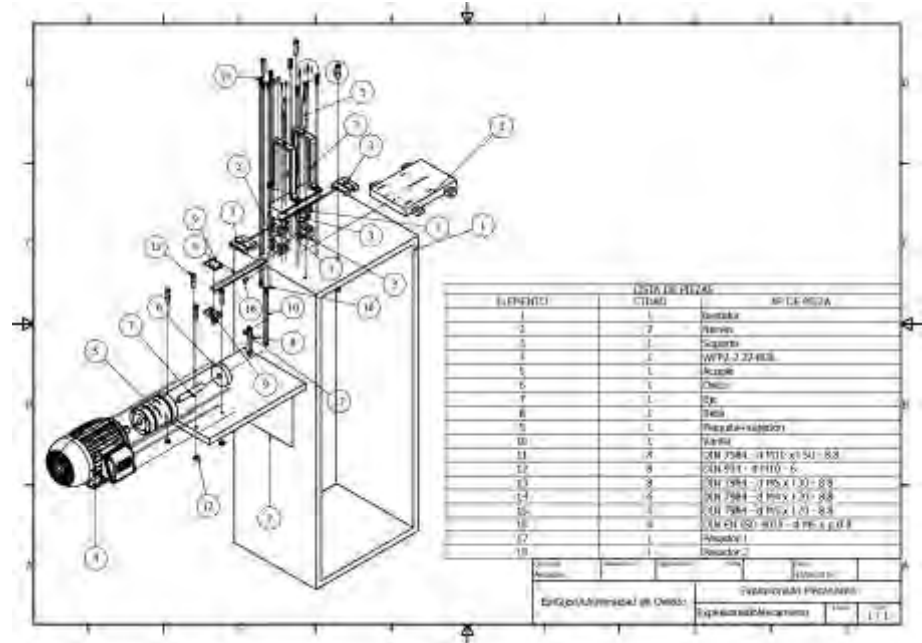
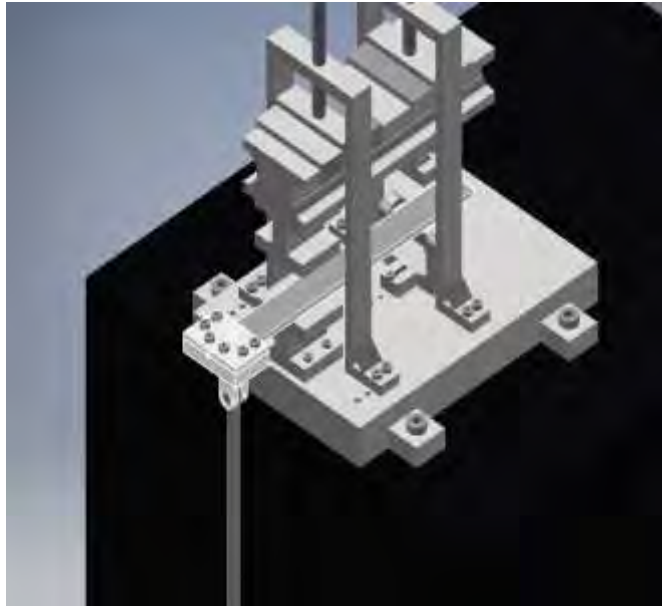
Vivienda Unifamiliar

Revit, 3dsmax



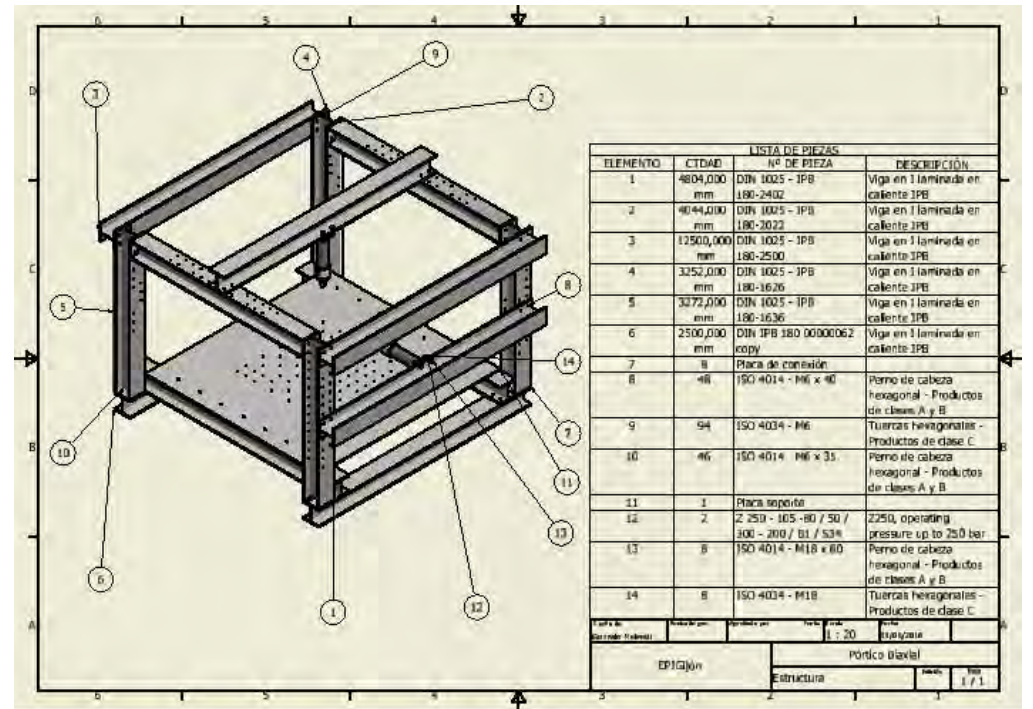
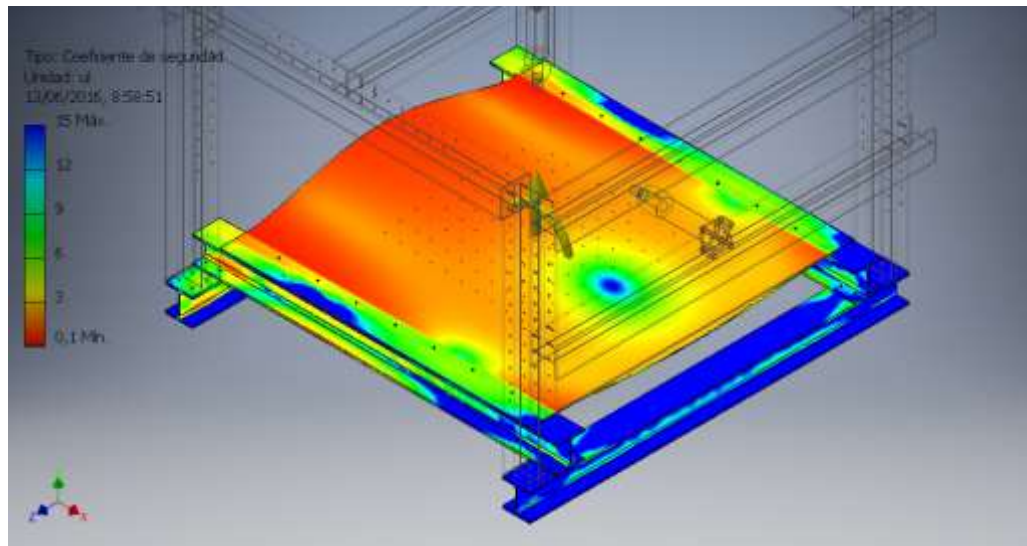
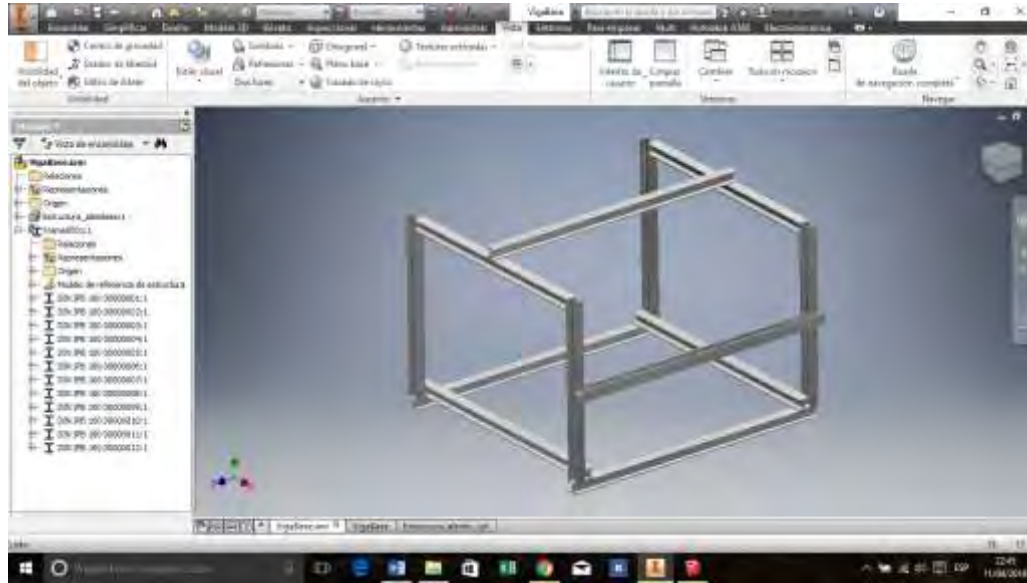
Brazo electromecánico para ensayos de fatiga

Inventor, 3dsmax



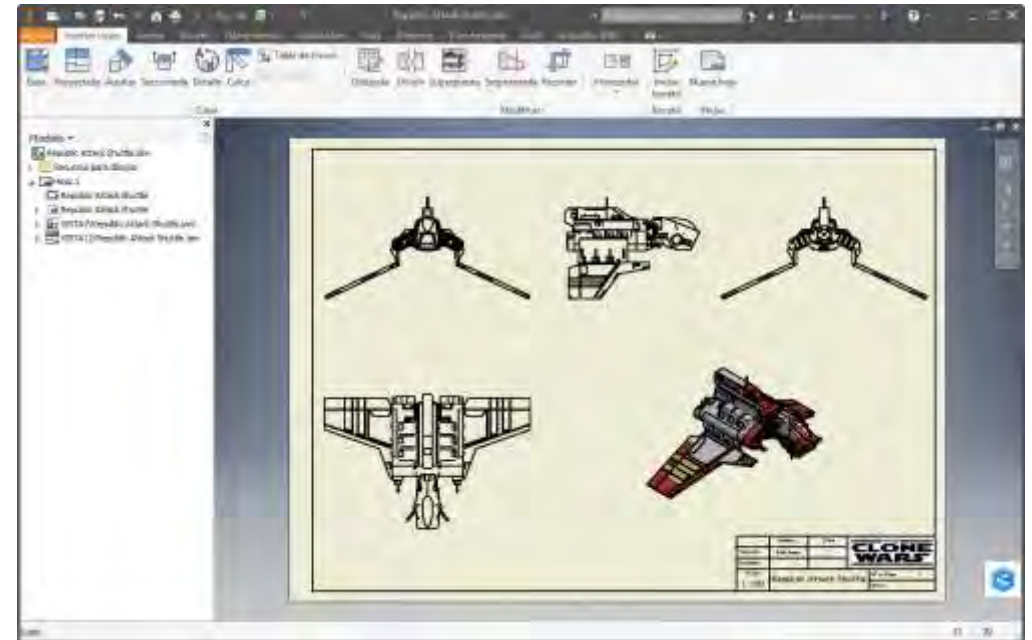
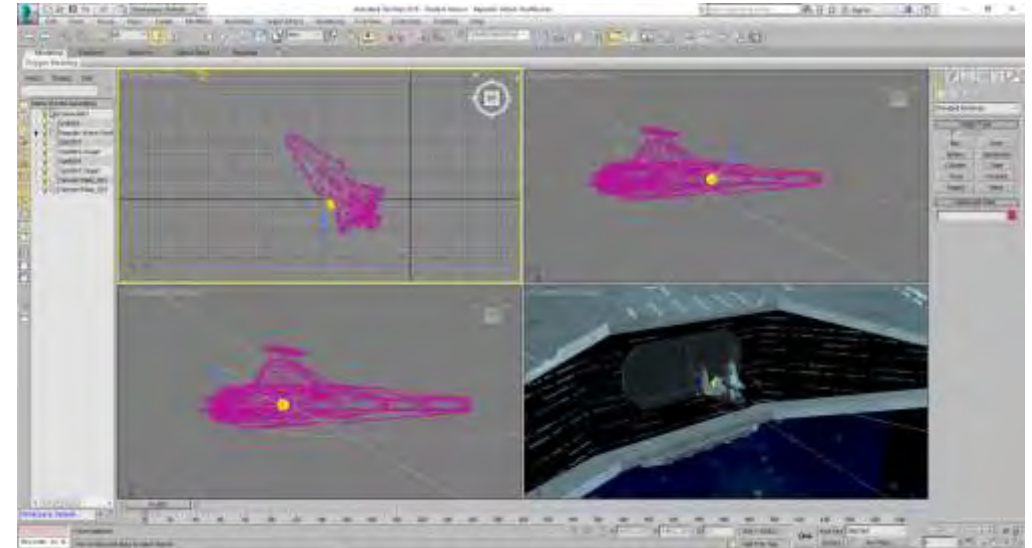
Pórtico de ensayos biaxial

Inventor, 3dsmax



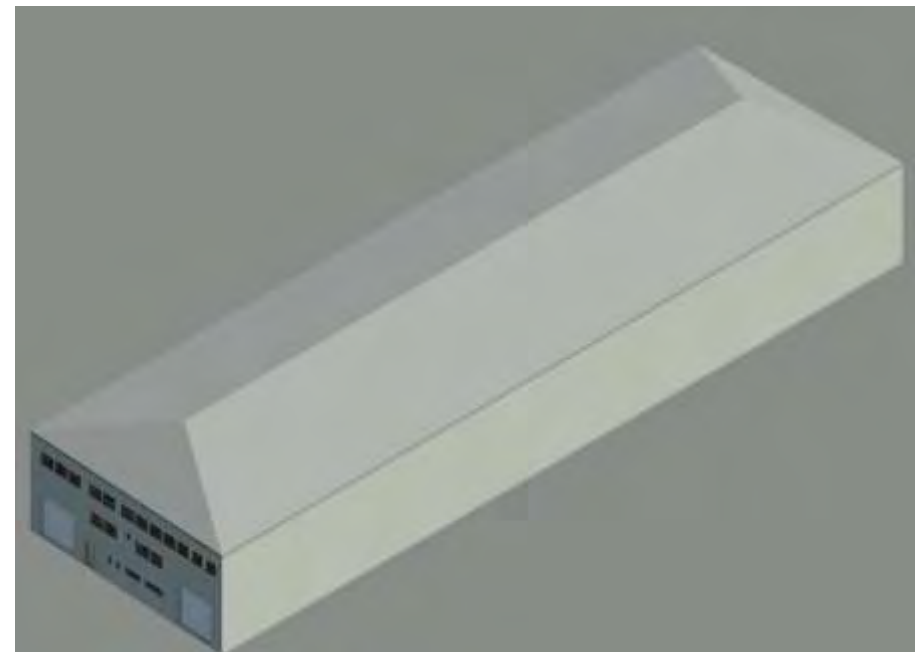
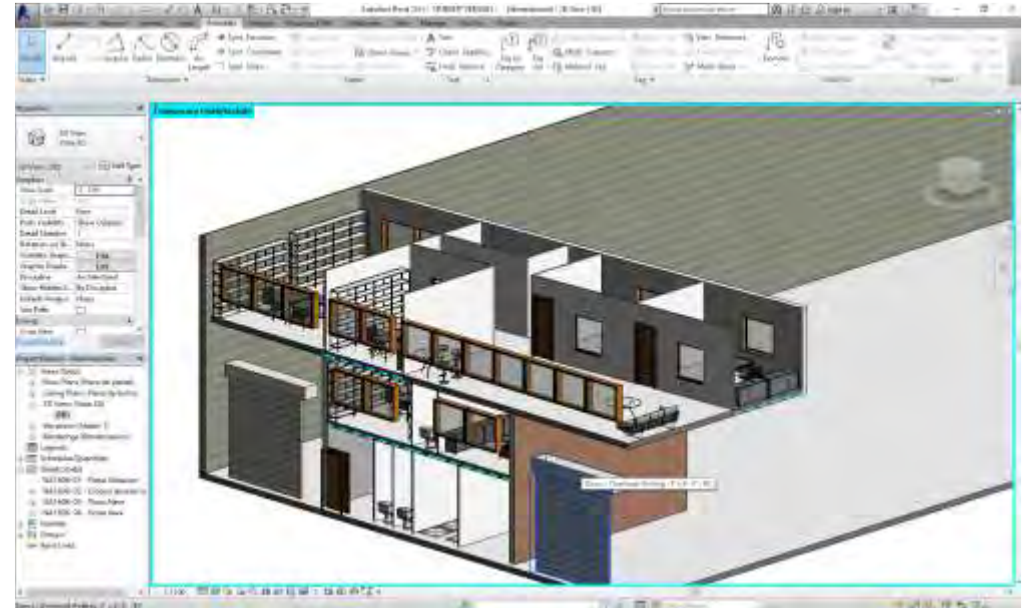
Lanzadera de ataque de la República

Inventor, 3dsmax, Movie Maker



Nave Industrial

Revit, 3dsmax



Motor Rotativo Wankel

Inventor, 3dsmax

