

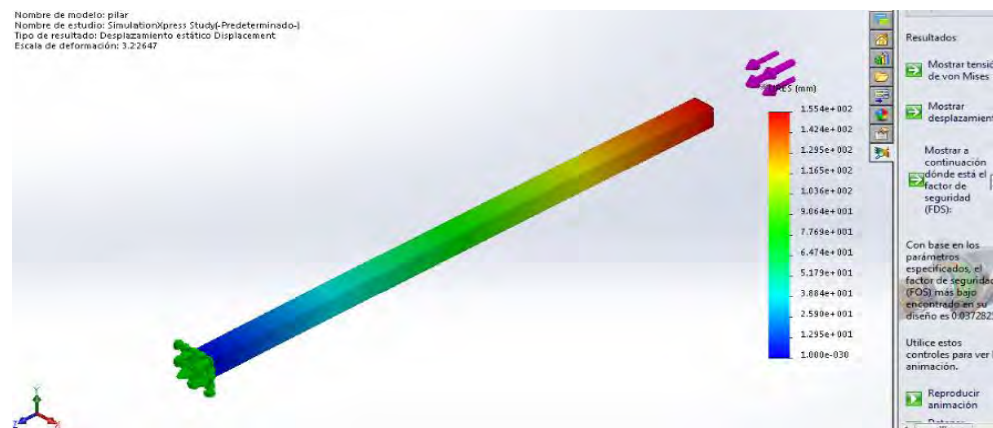
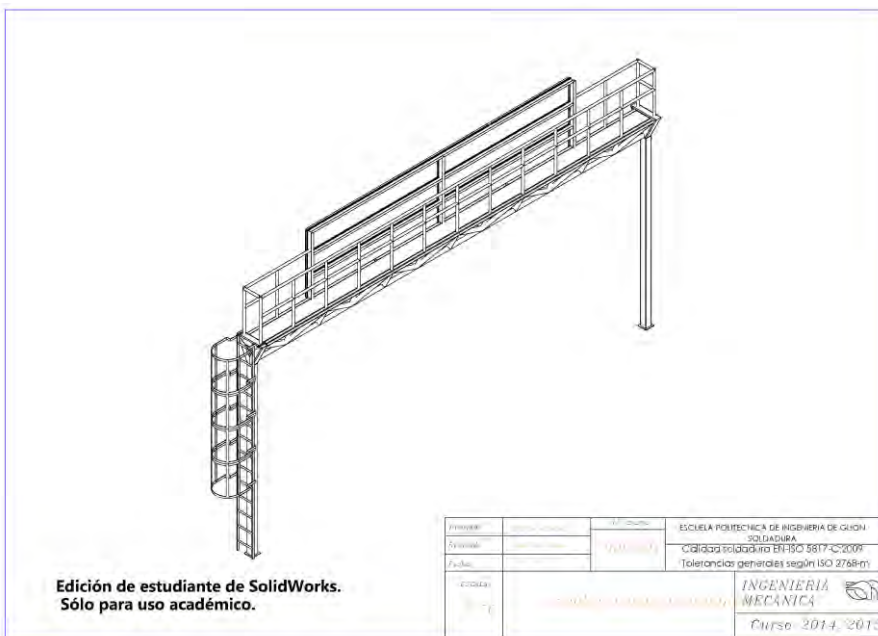
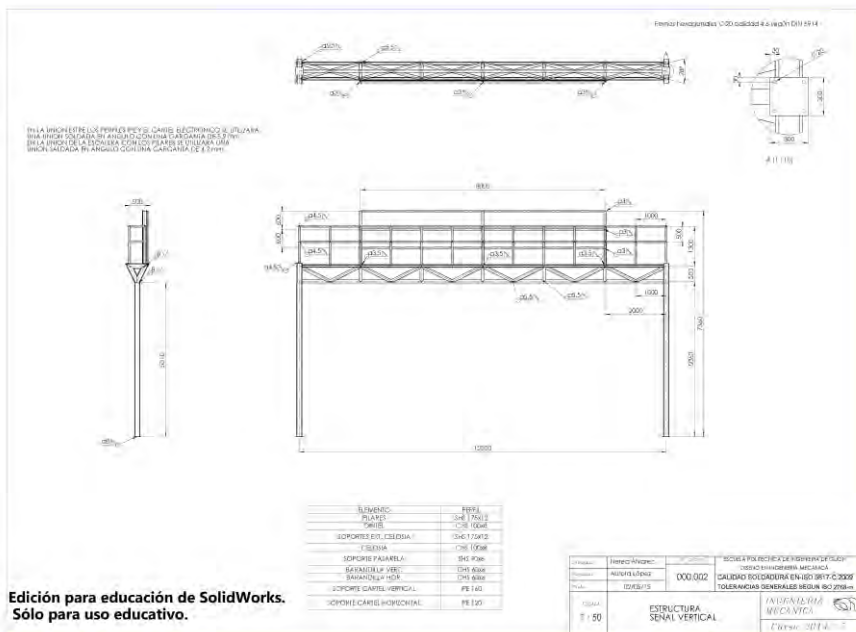
Contenido

		<b>Máquina vapor</b>	<b>16</b>
<b>Señal Electrónica Vertical</b>	<b>3</b>	Inventor+3dsmax	16
Cype+Solidworks+3dsmax+Premiere	3	<b>Solución Habitacional</b>	<b>17</b>
<b>Vivienda 3D</b>	<b>4</b>	SolidWorks+Inventor+3dsmax+MovieMaker	17
Revit+3dsmax	4	<b>Vivienda Unifamiliar</b>	<b>18</b>
<b>Zona Recreativa Infantil</b>	<b>5</b>	Revit+3dsmax+iMovie	18
Inventor+3dsmax	5	<b>Máquina ensayos de marcha</b>	<b>19</b>
<b>Fusil Asalto M16</b>	<b>6</b>	Inventor+3dsmax, AutoCAD+Sketchup	19
Inventor+3dsmax	6	<b>Casa Verano</b>	<b>20</b>
<b>Cámara Submarina</b>	<b>7</b>	3dsmax	20
3dsmax+sony vegas	7	<b>Nave Industrial</b>	<b>21</b>
<b>Casa Unifamiliar</b>	<b>8</b>	Revit+3dsmax	21
Revit+3dsmax	8	<b>Casa de Pueblo</b>	<b>22</b>
<b>Máquina desplazamiento positivo</b>	<b>9</b>	Revit+3dsmax	22
Inventor+Sim.Dinámica+FEM+3dsmax	9	<b>Casa unifamiliar</b>	<b>23</b>
<b>Operaciones Mecanizado</b>	<b>10</b>	Revit+3dsmax+MovieMaker	23
Inventor+Cinema4D+AfterEffects	10	<b>Máquina exfoliadora pizarra</b>	<b>24</b>
<b>Gimnasio "eléctrico"</b>	<b>11</b>	Inventor+3dsmax+iMovie	24
Revit+Inventor+3dsmax	11	<b>Guitarra Fender</b>	<b>25</b>
<b>Vivienda Unifamiliar</b>	<b>12</b>	Inventor+3dsmax	25
AutoCAD->Revit+3dsmax	12	<b>Jeep Willis</b>	<b>26</b>
<b>Nave Almacen</b>	<b>13</b>	Inventor+3dsmax	26
Revit+3dsmax+MovieMaker	13	<b>Estación de servicio</b>	<b>27</b>
<b>Avión Entrenador</b>	<b>14</b>	Revit+3dsmax	27
AutoCAD+Inventor+3dsmax	14	<b>Impresora 3D</b>	<b>28</b>
<b>Helicóptero SH3 - Sea King</b>	<b>15</b>	Inventor+3dsmax	28
3dsmax+Inventor	15	<b>Disco duro Externo</b>	<b>29</b>
		Inventor+3dsmax+MovieMaker	29

<b>Nave Industrial</b>	<b>30</b>	<b>Módulo de descanso</b>	<b>44</b>
solo Revit	30	Inventor+3dsmax	44
<b>Aerogenerador, parque eólico</b>	<b>31</b>		
Inventor+3dsmax	31		
<b>Torreta portaherramientas tomo</b>	<b>32</b>		
Inventor+3dsmax	32		
<b>Barco</b>	<b>33</b>		
Inventor+3dsmax	33		
<b>Reactor Biogás</b>	<b>34</b>		
Inventor+3dsmax	34		
<b>Nave industrial</b>	<b>35</b>		
Revit+3dsmax	35		
<b>Vivienda con planeta</b>	<b>36</b>		
Inventor+3dsmax	36		
<b>Sistema de admisión</b>	<b>37</b>		
Inventor+Autodesk CFD	37		
<b>Parque Infantil</b>	<b>38</b>		
Revit+3dsmax+AutoCAD+Moviemaker	38		
<b>Péndulo Invertido</b>	<b>39</b>		
Inventor+3dsmax	39		
<b>Chasis Multitubular</b>	<b>40</b>		
Inventor+3dsmax	40		
<b>Intercambiador de Placas</b>	<b>41</b>		
Inventor + CFD	41		
<b>Maniobras vehículo SAE</b>	<b>42</b>		
Inventor+3dsmax	42		
<b>Residencia Universitaria</b>	<b>43</b>		
Revit+3dsmax	43		

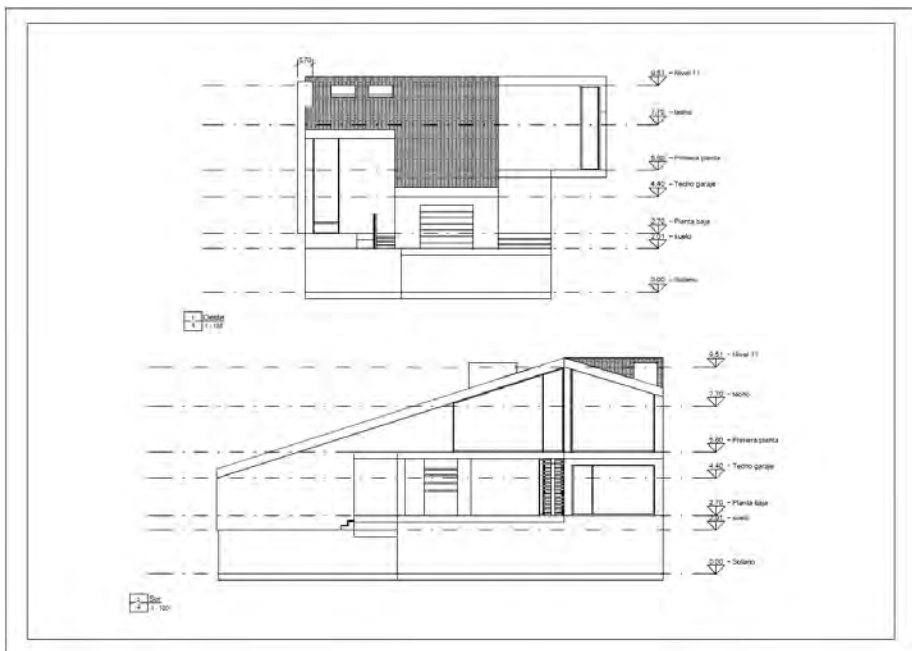
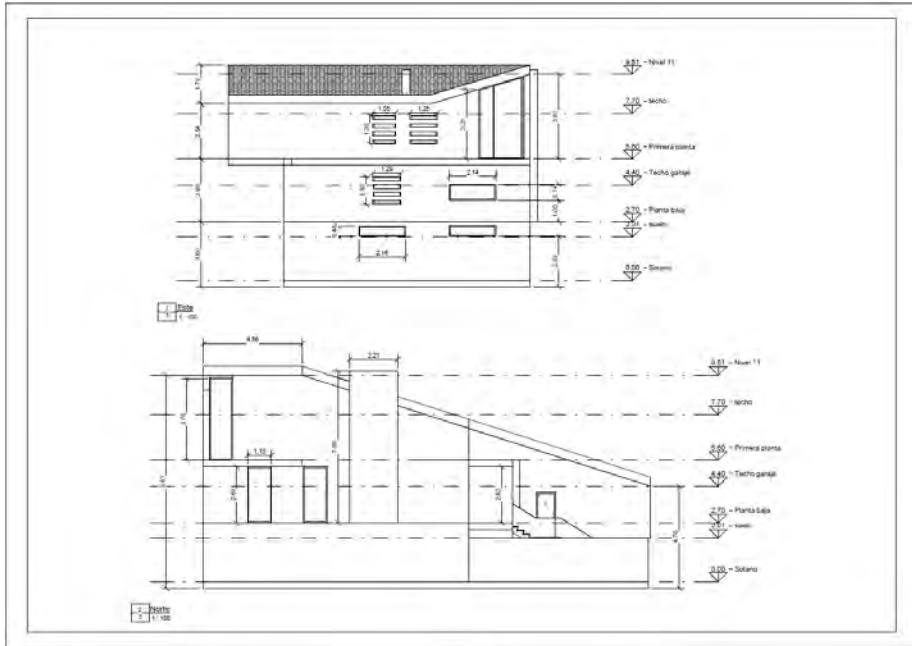
Señal Electrónica Vertical

Cype+Solidworks+3dsmax+Premiere



Vivienda 3D

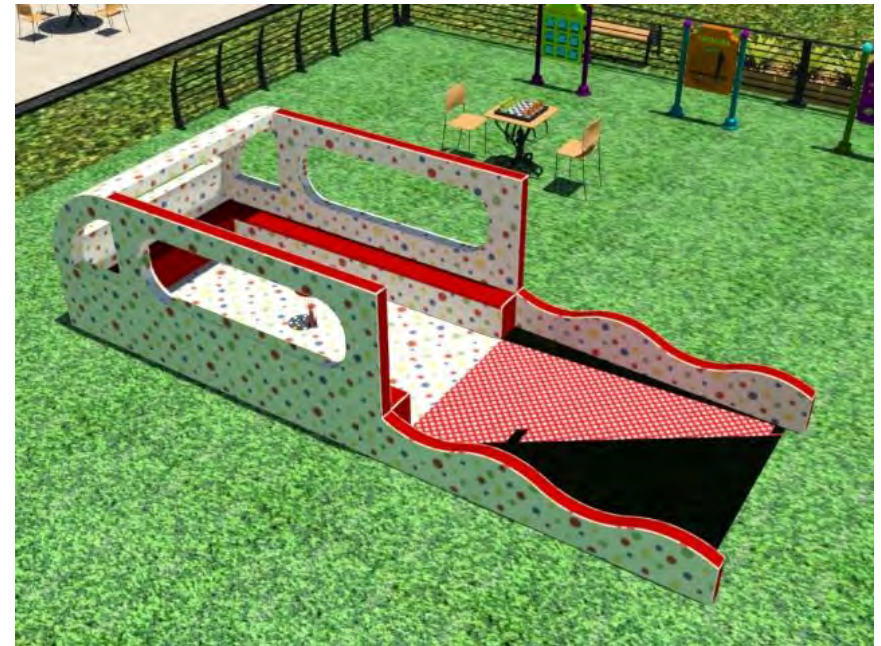
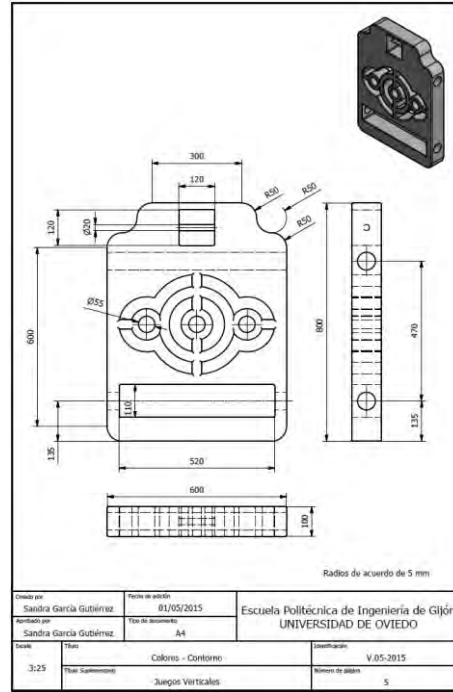
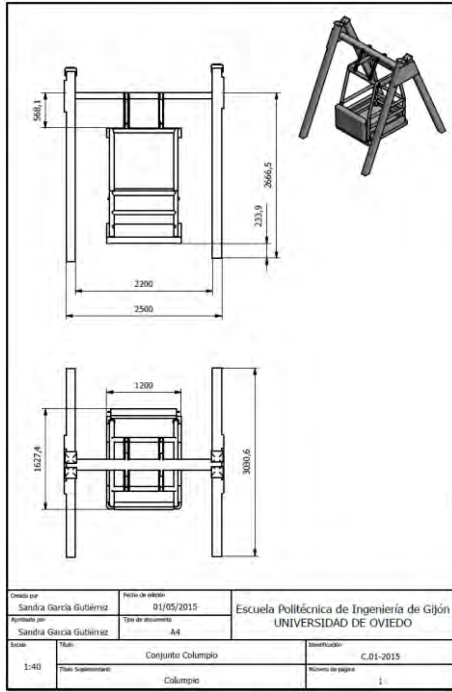
Revit+3dsmax





Zona Recreativa Infantil

Inventor+3dsmax



# Fusil Asalto M16

## Inventor+3dsmax



Technical drawings showing various views of a component, likely a magazine or bolt carrier. Dimensions include 15, 22, 35, 84, and 11.5.

Elaborado por	15/04/2015	Escuela Politécnica de Ingeniería de Gijón
Revisado por		UNIVERSIDAD DE OVIEDO
Proyecto	Aplicaciones Industriales de CAD	
1:2	Sight AR	

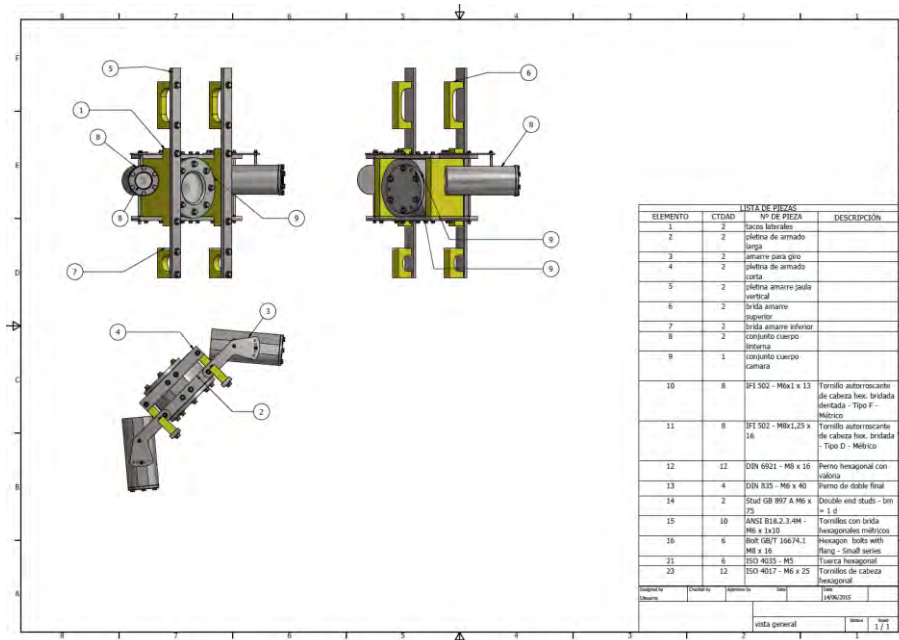


Technical drawings showing various views of a Bolt Carrier Key. Dimensions include 62, 38, 9, 6, 33, 15, 5, 6, 12, and 10.

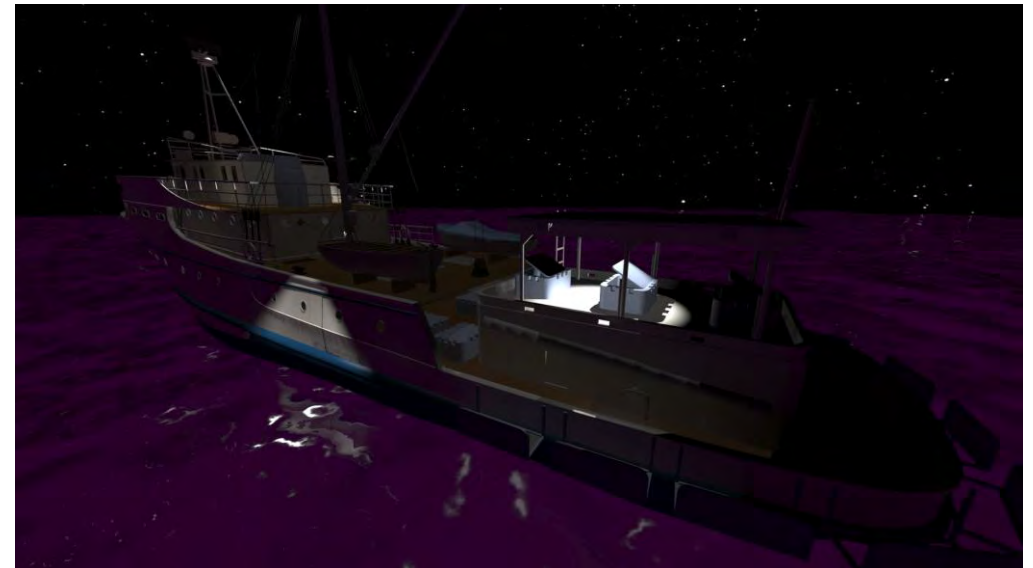
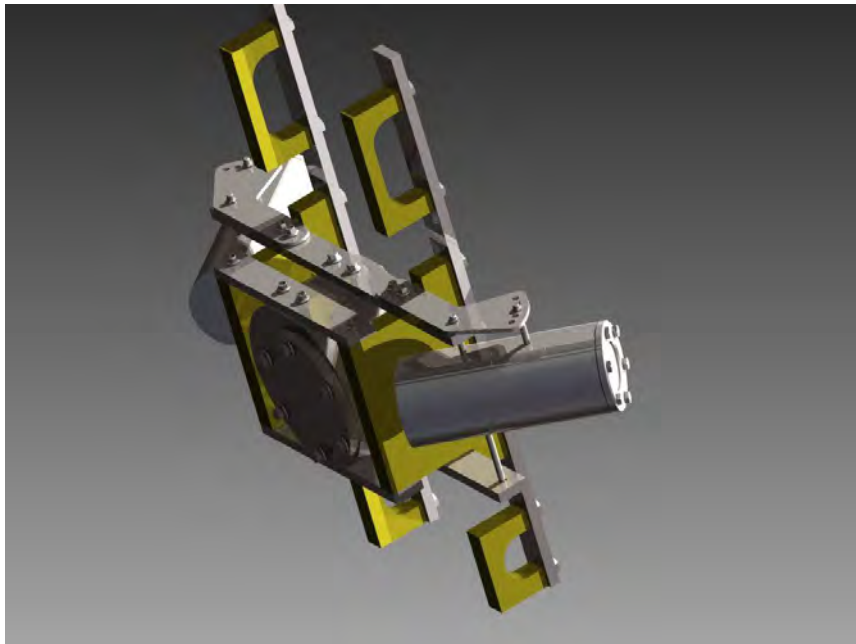
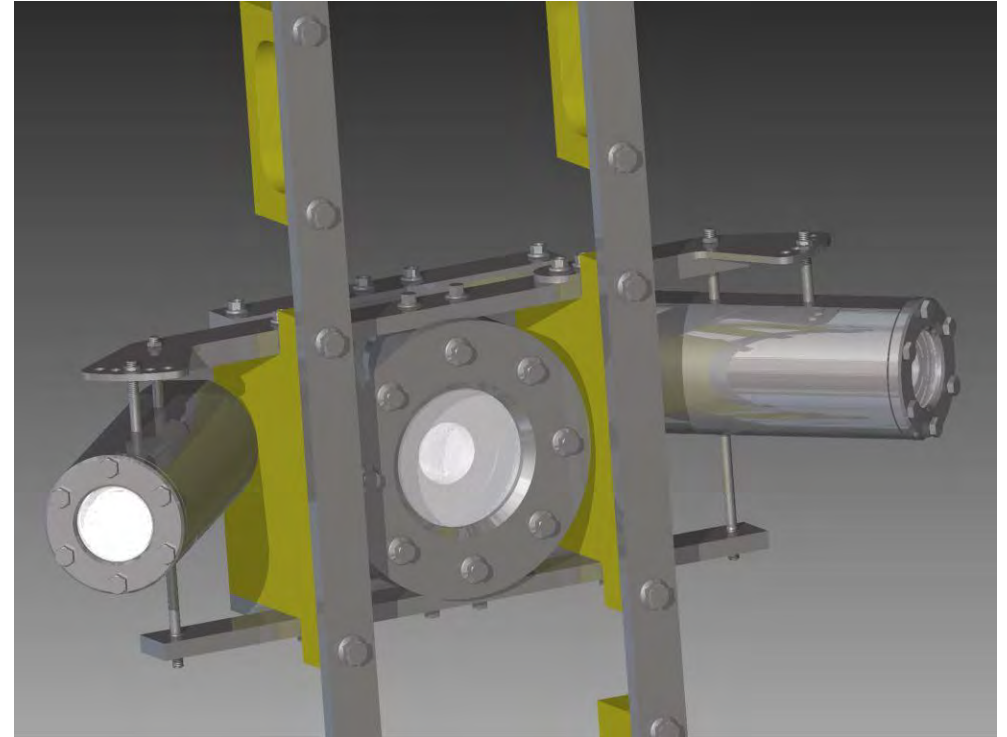
Elaborado por	30/03/2015	Escuela Politécnica de Ingeniería de Gijón
Revisado por		UNIVERSIDAD DE OVIEDO
Proyecto	Aplicaciones Industriales de CAD	
3:1	Bolt Carrier Key	



Cámara Submarina

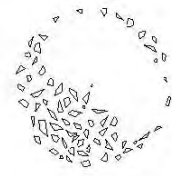
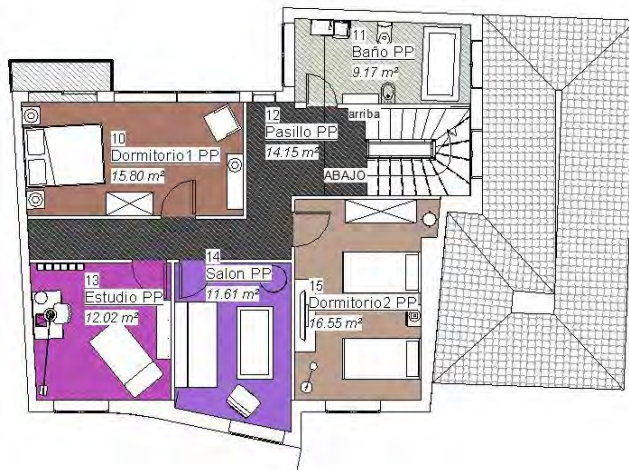
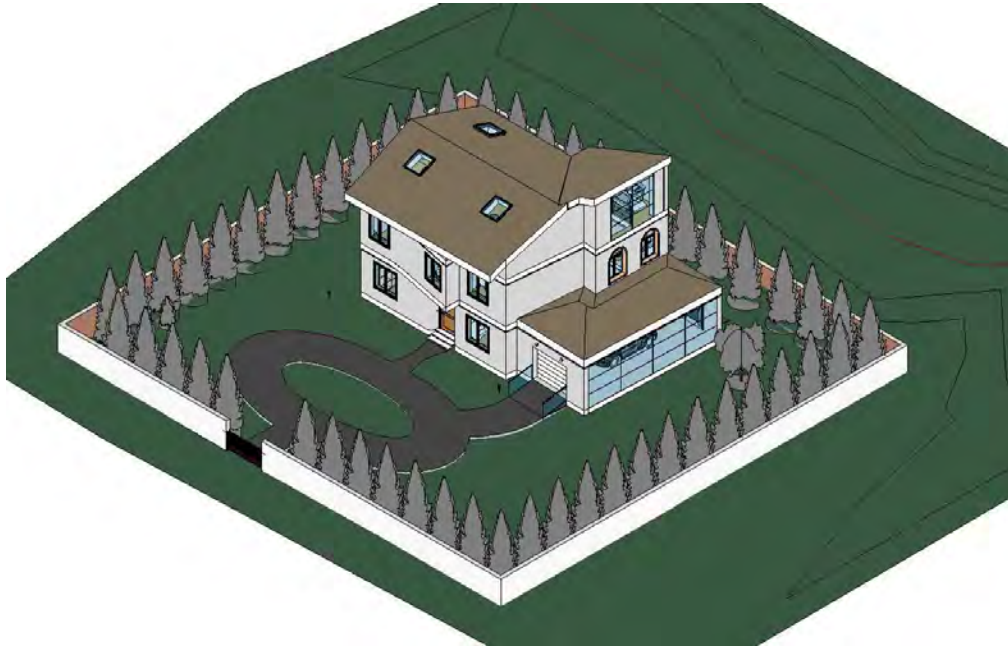


3dsmax+sony vegas



Casa Unifamiliar

Revit+3dsmax



**Leyenda Nombres**

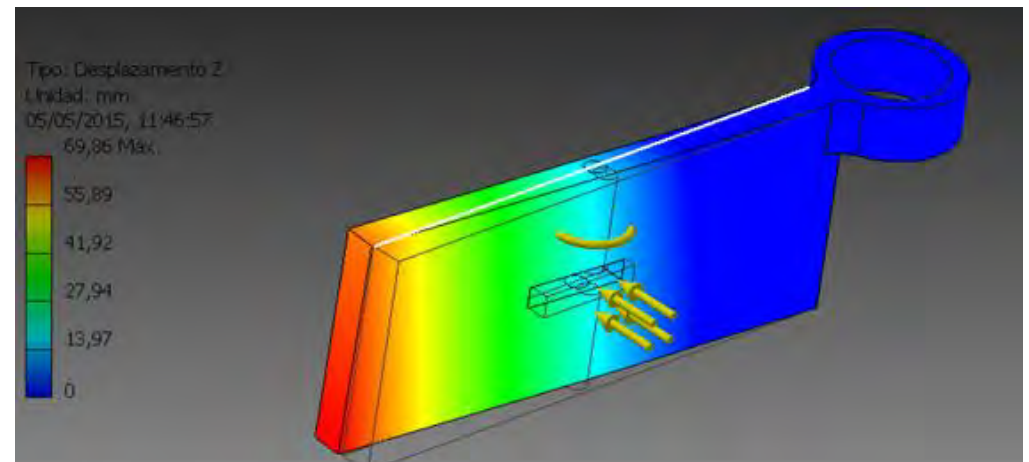
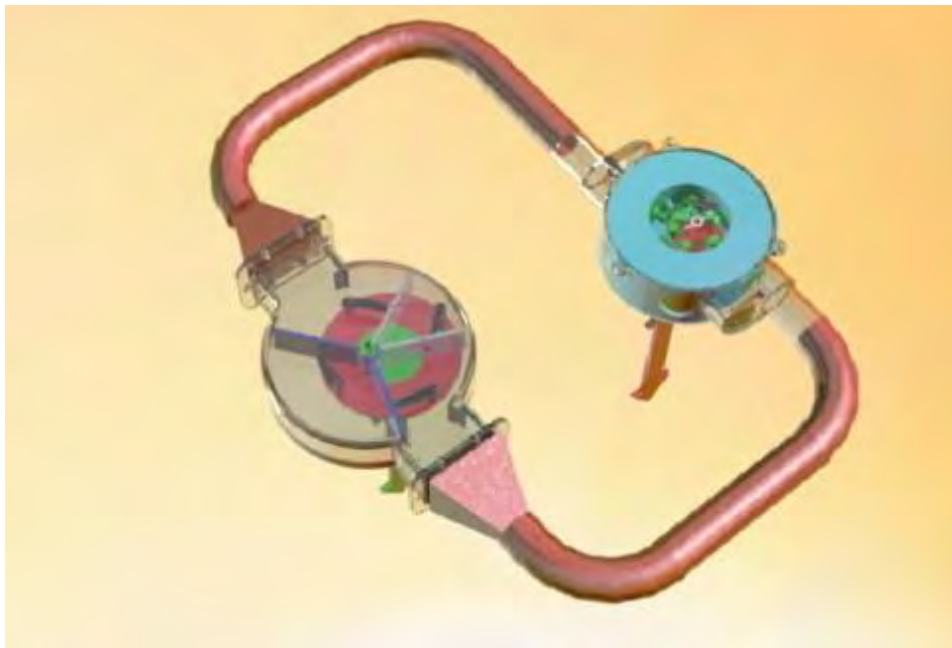
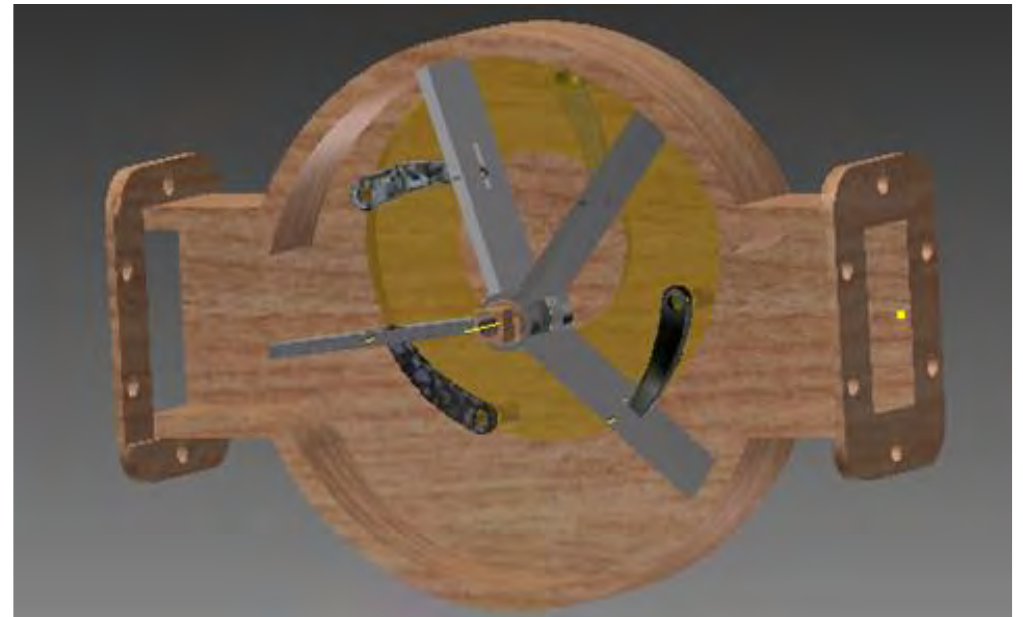
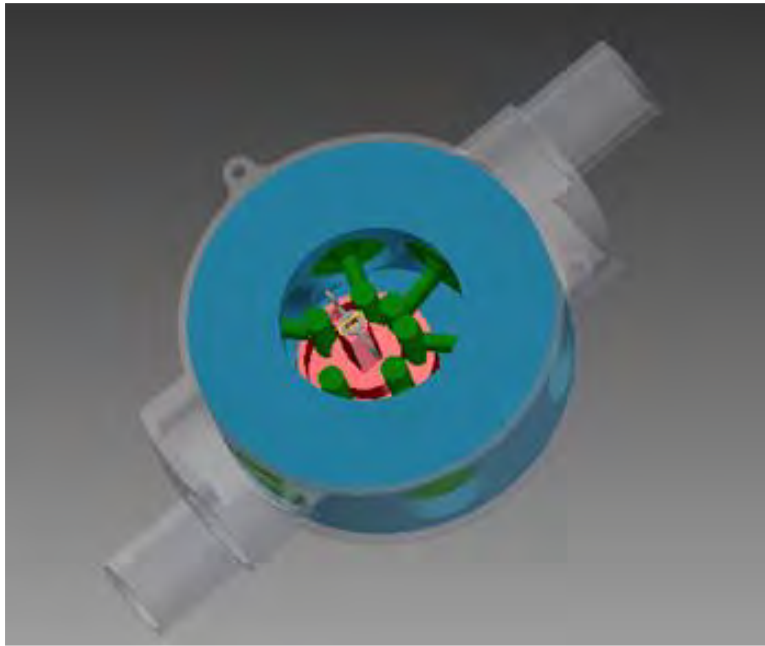
- Armario PB
- Baño PB
- Baño PP
- Buhardilla
- Cocina PB
- Comedor PB
- Despensa PB
- Dormitorio1 PP
- Dormitorio2 PP
- Dormitorio PB
- Estudio PP
- Garaje PB
- Pasillo PB
- Pasillo PP
- Salon PB
- Salon PP





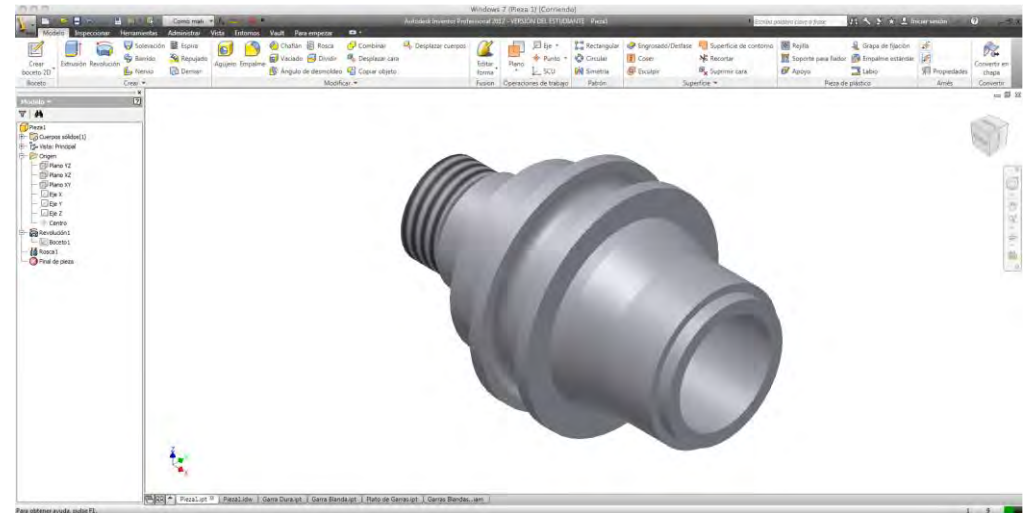
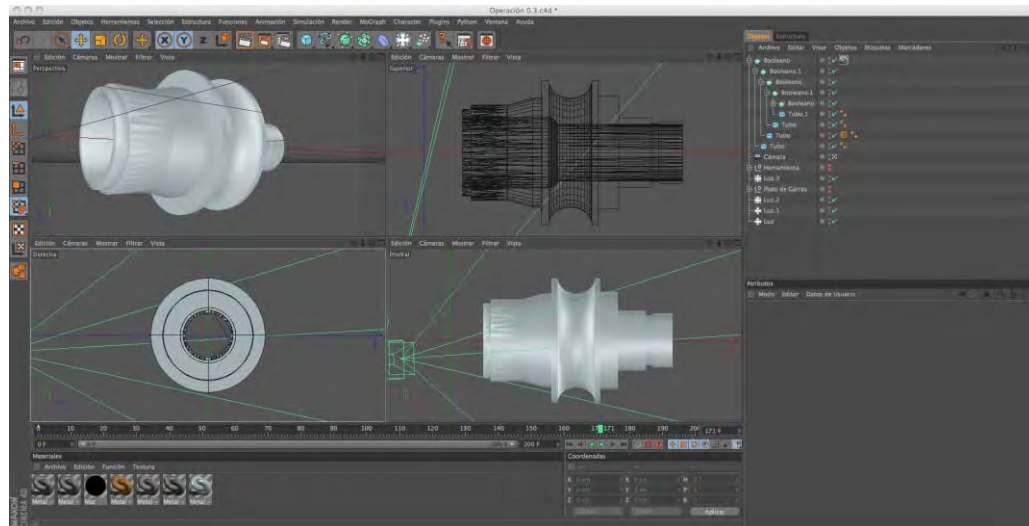
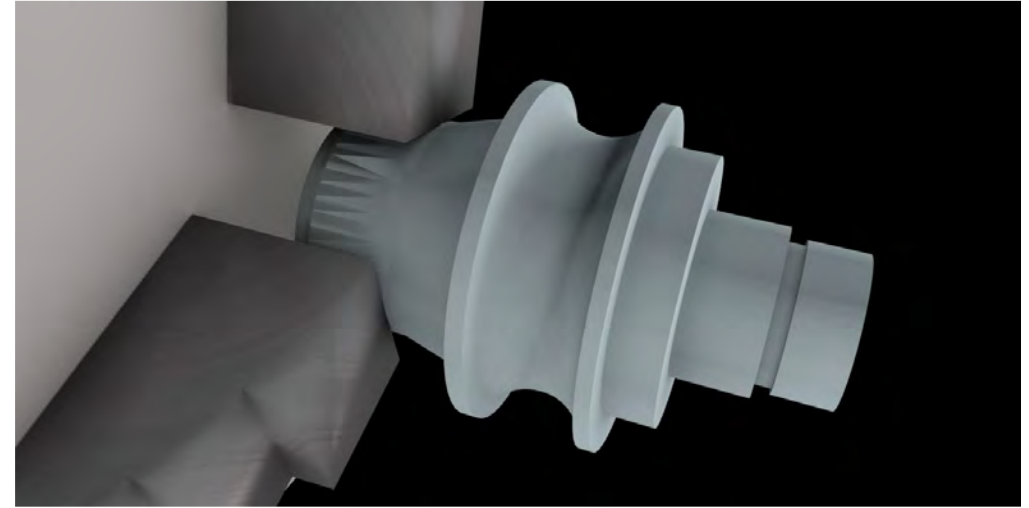
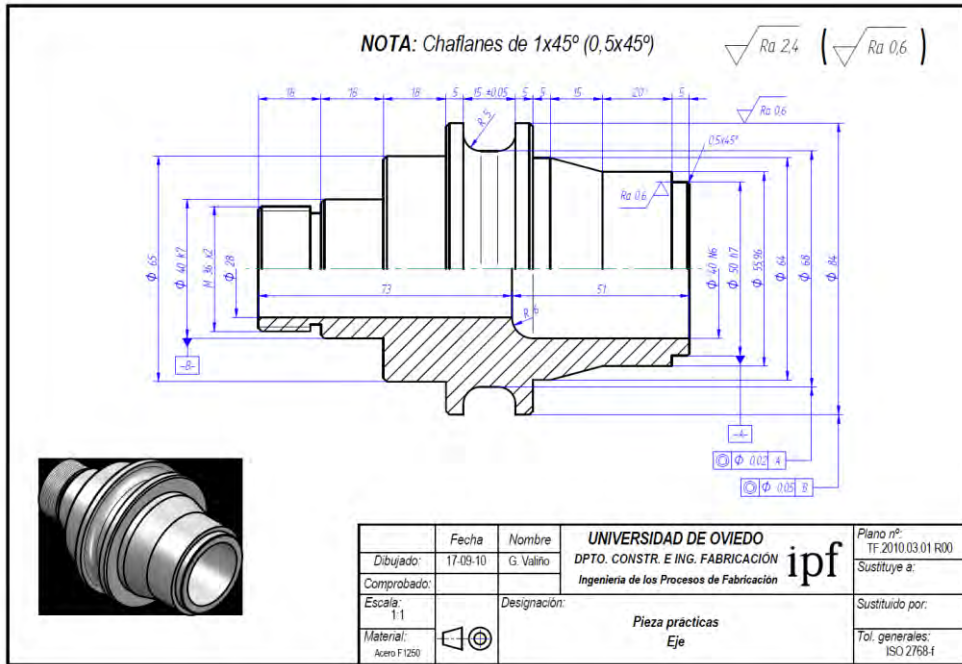
# Máquina desplazamiento positivo

Inventor+Sim.Dinámica+FEM+3dsmax



Operaciones Mecanizado

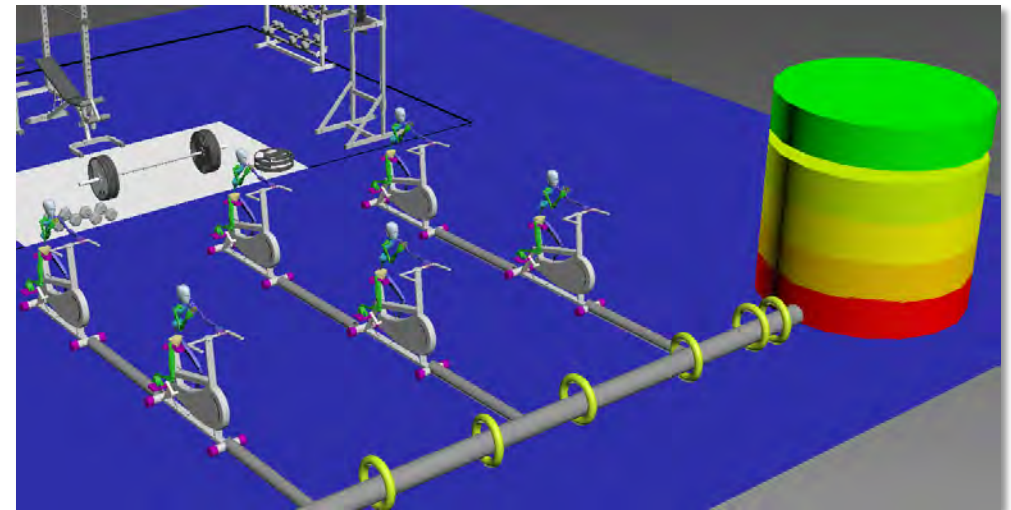
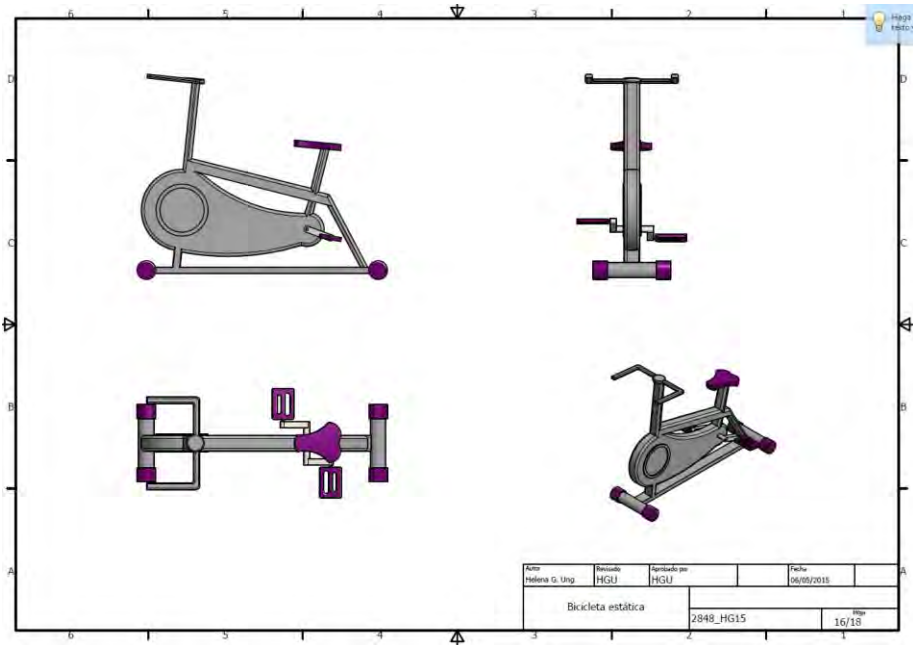
Inventor+Cinema4D+AfterEffects





Gimnasio "eléctrico"

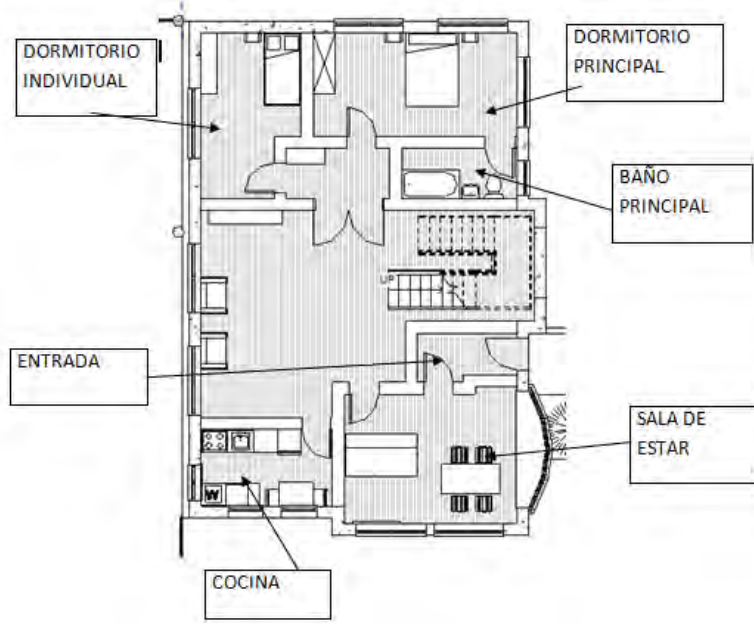
Revit+Inventor+3dsmax





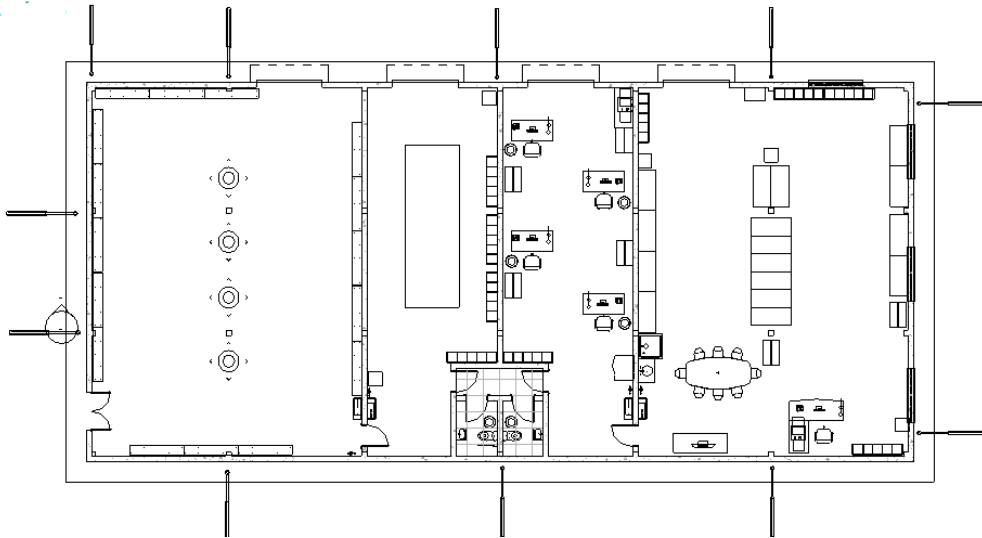
Vivienda Unifamiliar

AutoCAD->Revit+3dsmax



# Nave Almacén

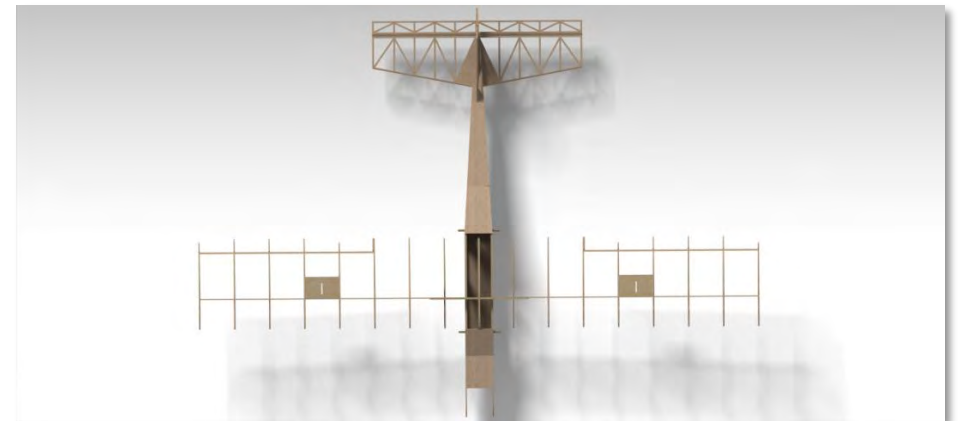
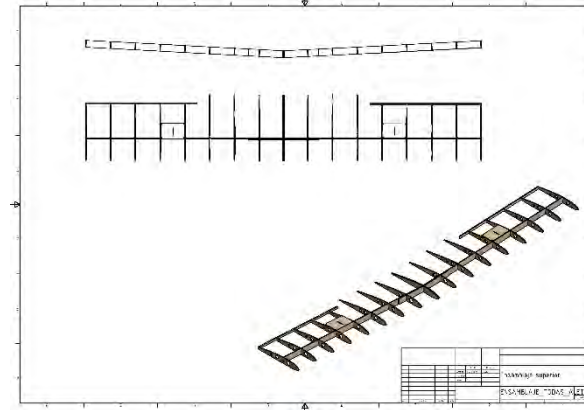
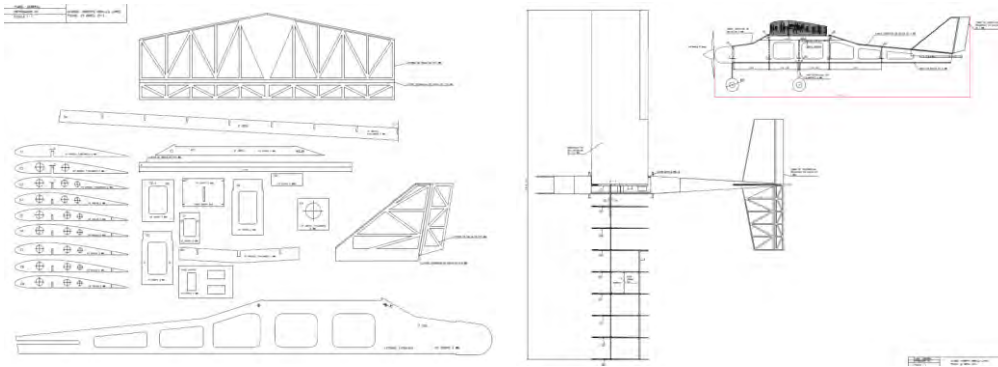
Revit+3dsmax+MovieMaker





# Avión Entrenador

AutoCAD+Inventor+3dsmax



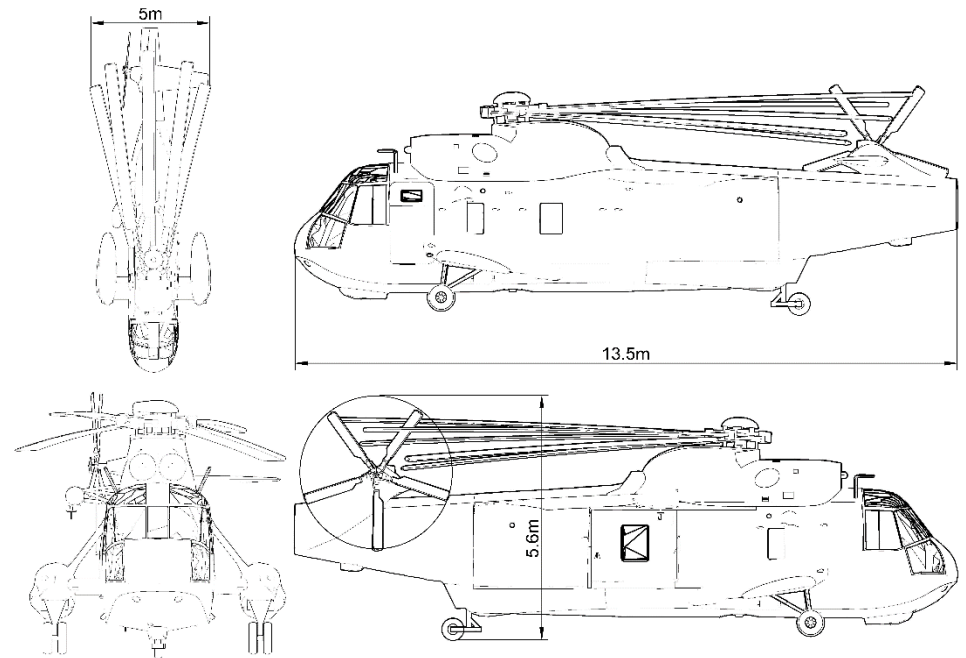


# Helicóptero SH3 - Sea King

3dsmax+Inventor

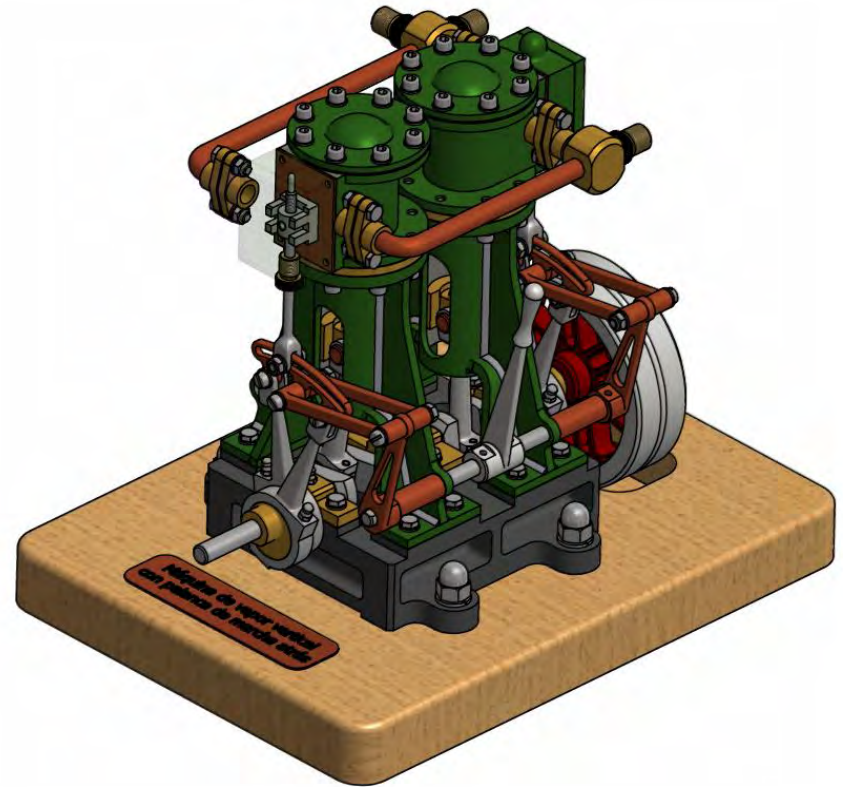
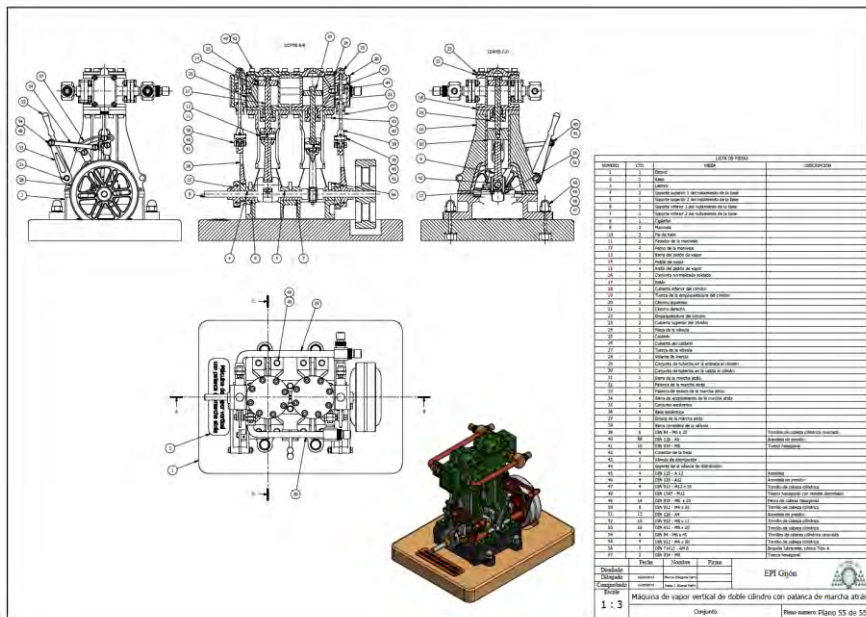
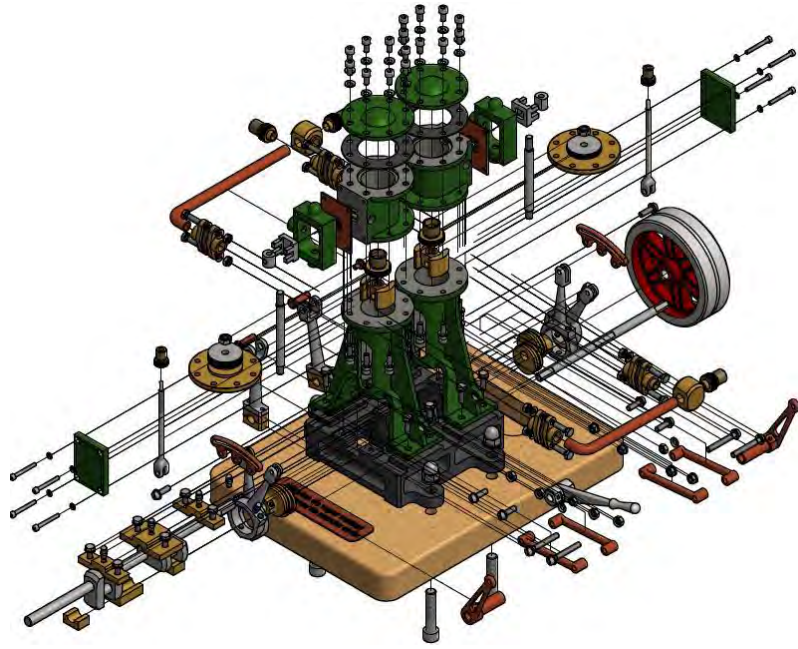


z e



Máquina vapor

Inventor+3dsmax





# Solución Habitacional

SolidWorks+Inventor+3dsmax+MovieMaker

Propiedades de masa de Ensamblaje\_movimiento (1)  
 Configuración: Predeterminado  
 Sistema de coordenadas: -- predeterminado --

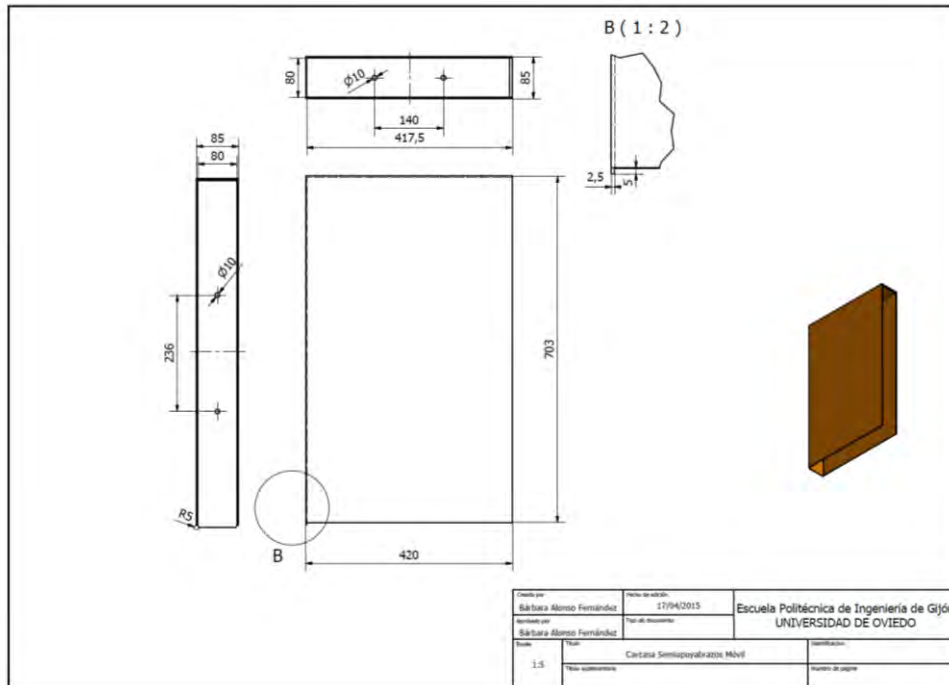
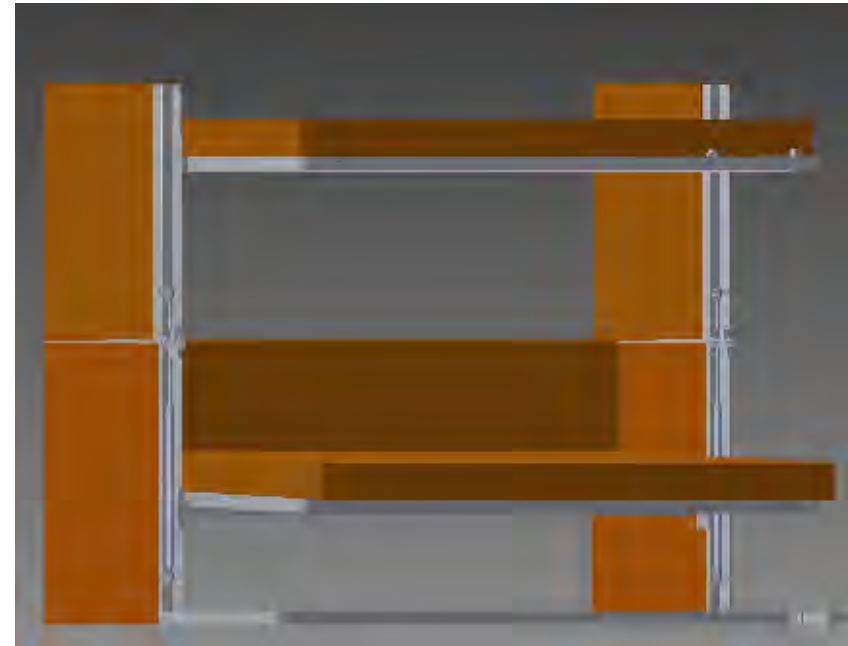
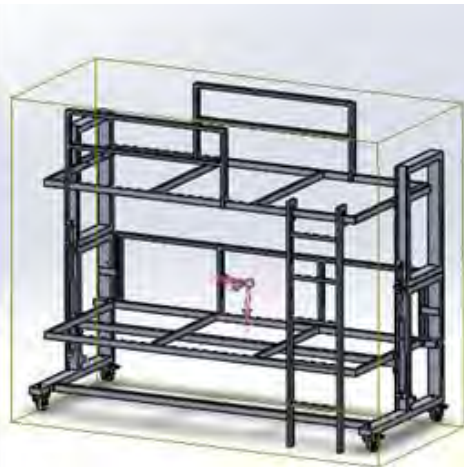
Masa = 71986.62 gramos  
 Volumen = 27447113.31 milímetros cúbicos  
 Área de superficie = 12321071.91 milímetros cuadrados

Centro de masa: ( milímetros )  
 X = -134.68  
 Y = 252.77  
 Z = -198.90

Ejes principales de inercia y momentos principales de inercia: ( gramos<sup>2</sup> milímetros )  
 Medido desde el centro de masa.  
 Ix = (-0.05, 0.03, 1.00) Px = 26315247262.63  
 Iy = (0.14, -0.99, 0.03) Py = 61136920774.78  
 Iz = (0.99, 0.14, 0.04) Pz = 71732632285.28

Momentos de inercia: ( gramos<sup>2</sup> milímetros cuadrados )  
 Obtenidos en el centro de masa y alineados con el sistema de coordenadas  
 Lxx = 71426593568.61 Lxy = -1491238273.03 Lxz = -2165254841.6  
 Lyy = -1491238273.03 Lyy = 61315604468.61 Lyz = 8333003111.6  
 Lzx = -2165254846.92 Lzy = 8333003111.63 Lzz = 2644260228

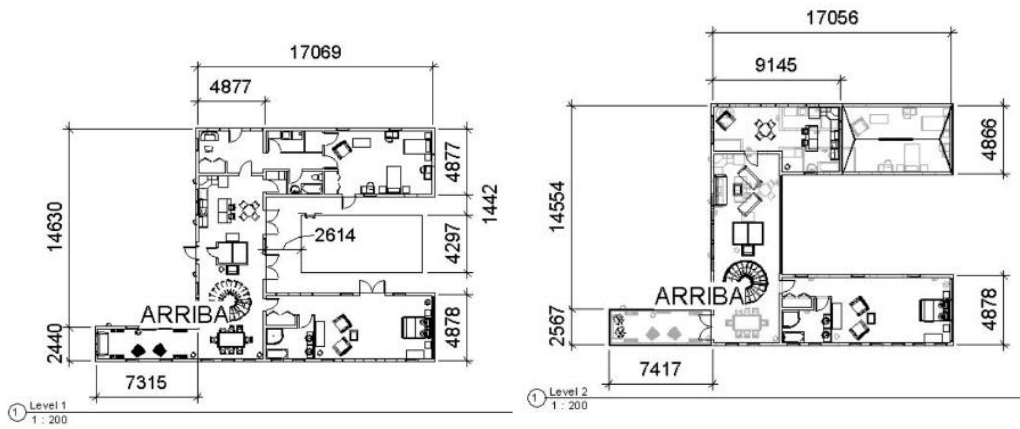
Momentos de inercia: ( gramos<sup>2</sup> milímetros cuadrados )  
 Medido desde el sistema de coordenadas de salida.  
 Ixx = 78873673330.48 Ixy = -3941830735.35 Ixz = -236914525.23  
 Iyy = -3941830735.35 Iyy = 65469160093.32 Iyz = -2785797374  
 Izx = -236914525.23 Izy = -2785797374.04 Izz = 3234759296





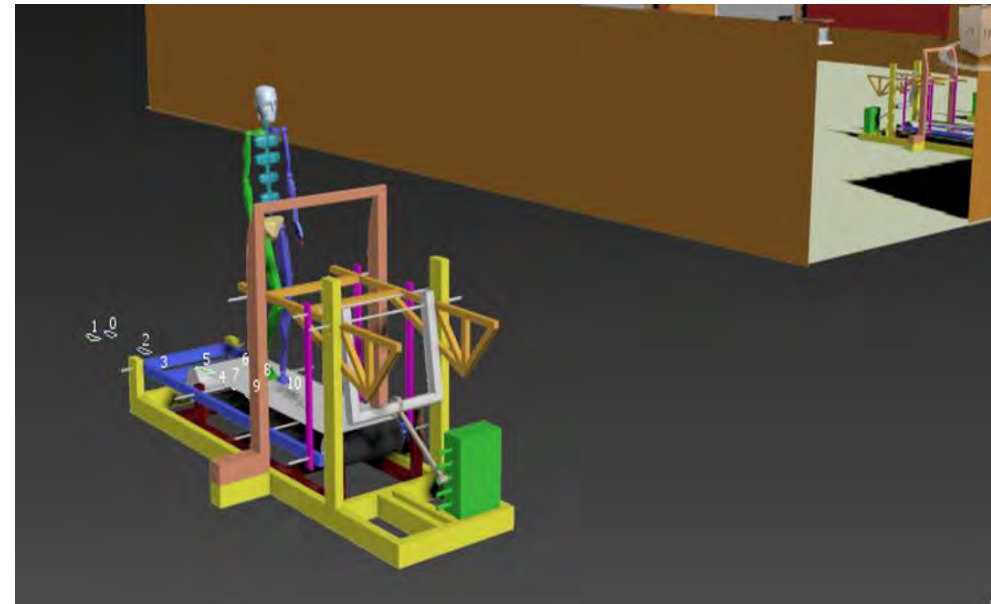
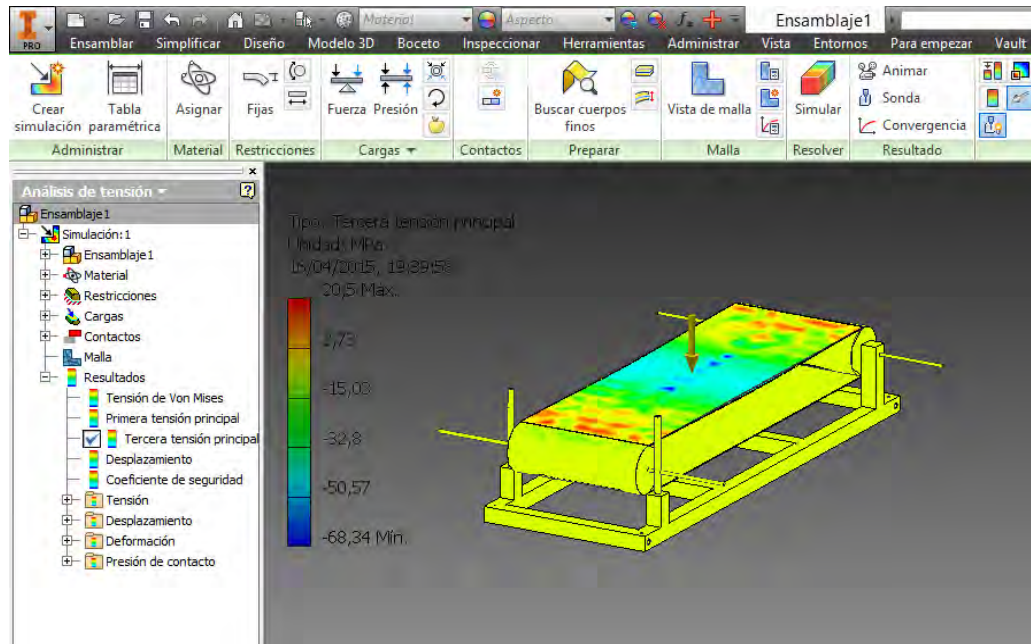
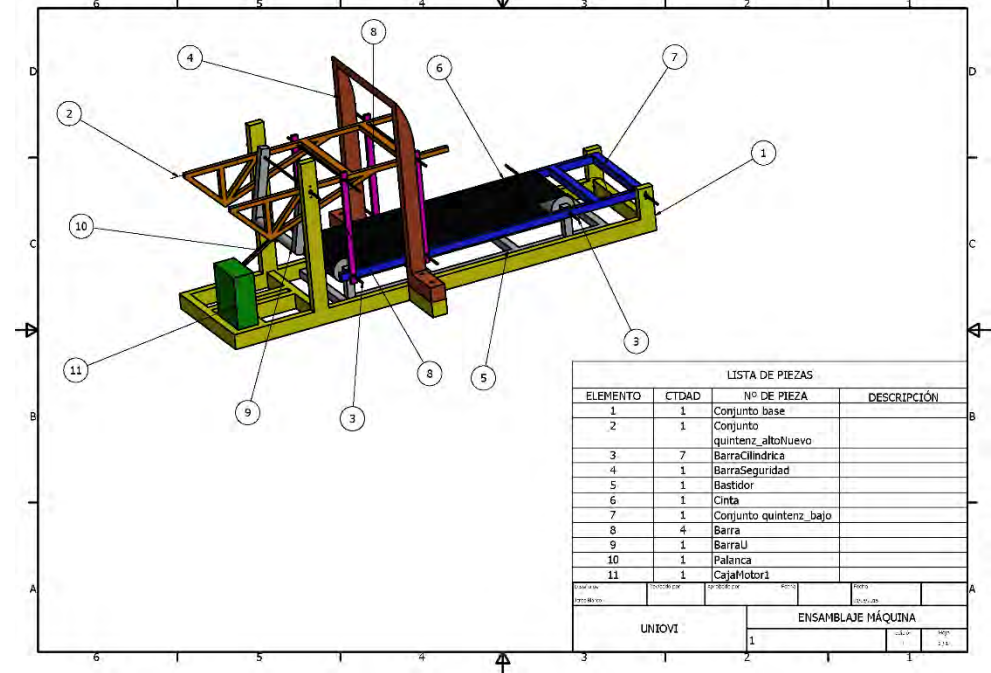
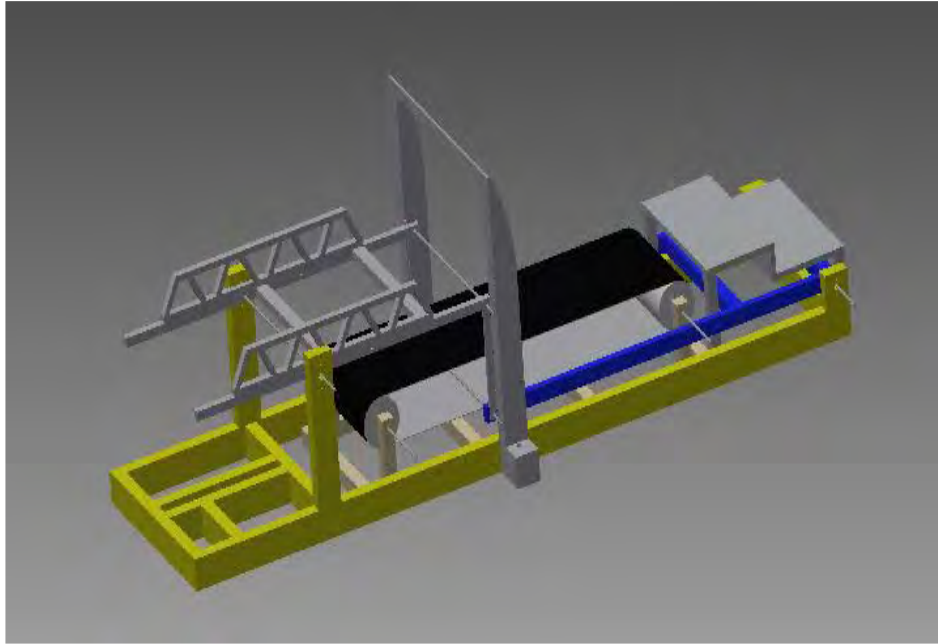
# Vivienda Unifamiliar

Revit+3dsmax+iMovie



Máquina ensayos de marcha

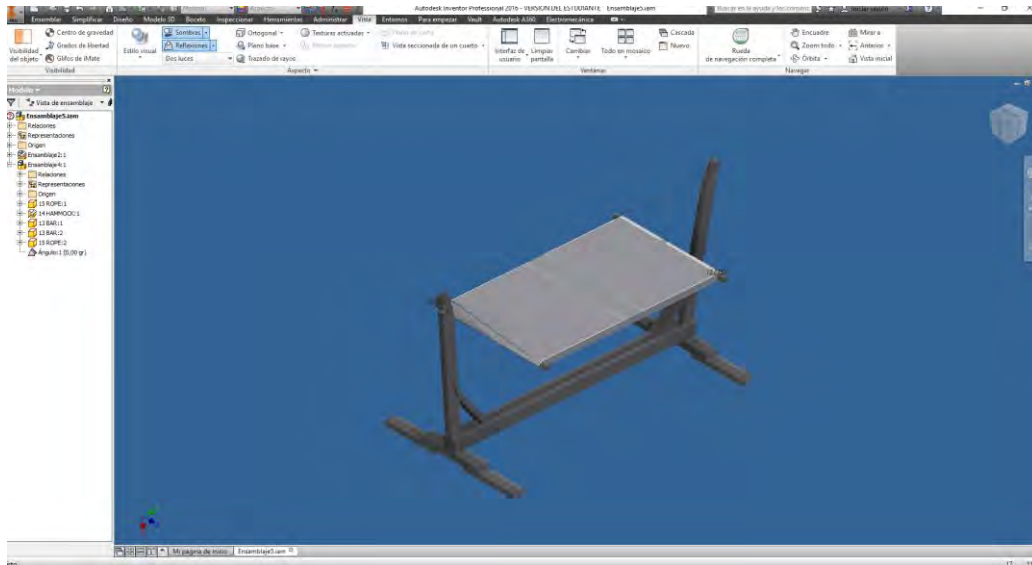
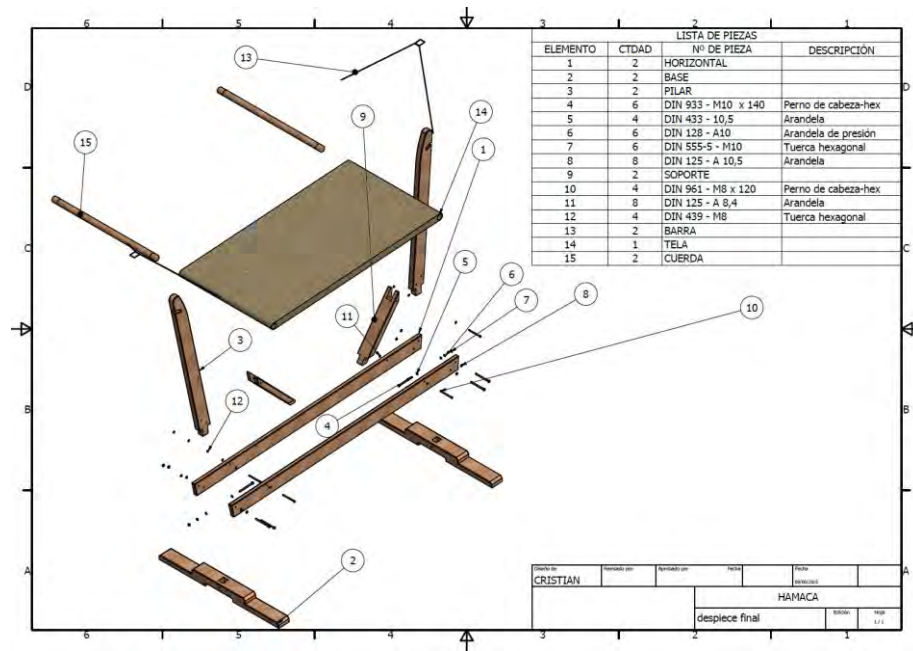
Inventor+3dsmax, AutoCAD+Sketchup





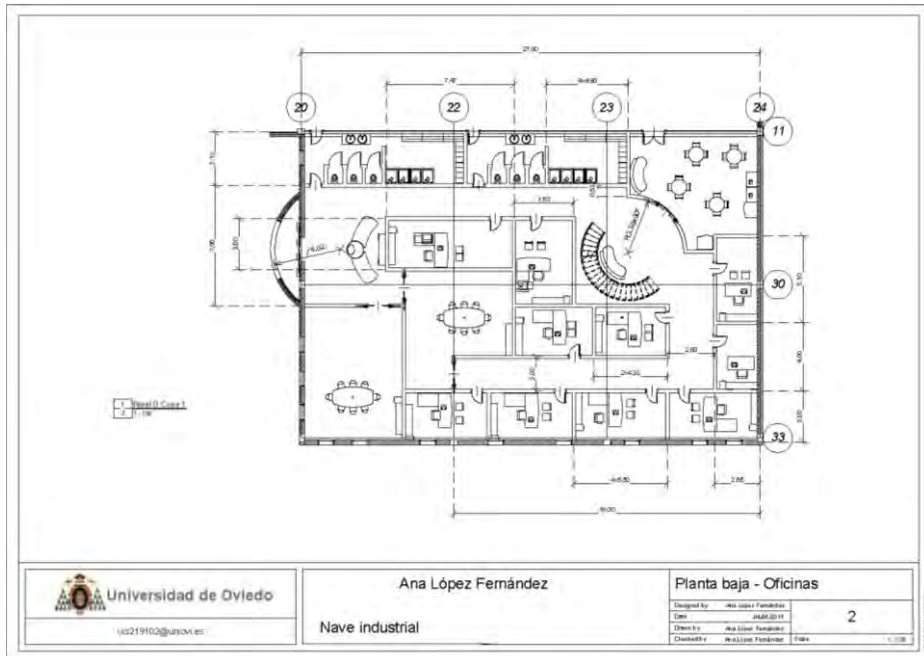
Casa Verano

3dsmax



Nave Industrial

Revit+3dsmax

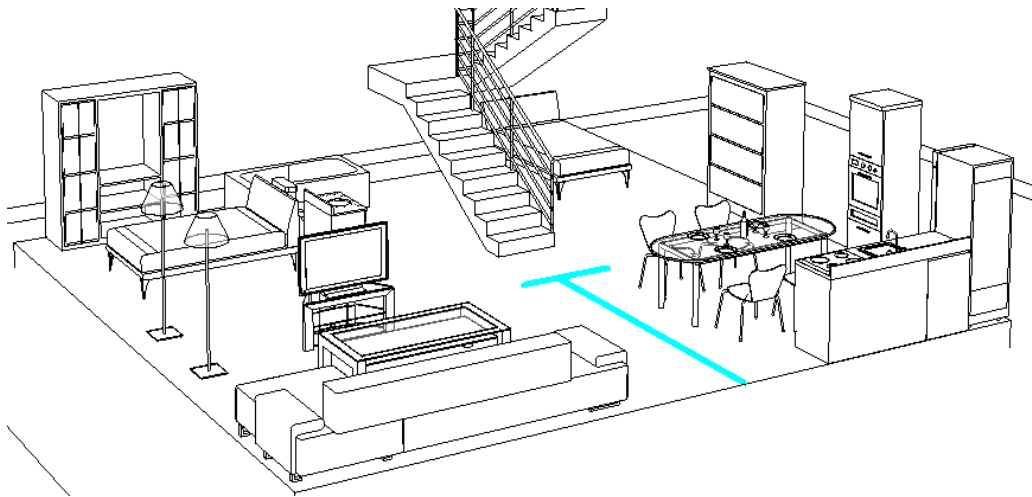




Casa de Pueblo



Revit+3dsmax





Casa unifamiliar

Revit+3dsmax+MovieMaker

**Plano planta PA**  
**Plano distribución**

**Dormitorio principal**  
**Habitación ejercicio**  
**Habitación estudio**

**Legenda Normativa**  
 Baño D1  
 Baño D2  
 Baño PB  
 Cocina  
 Comedor  
 Comedor  
 Cuadro de estudio  
 Dormitorio 1  
 Dormitorio 2  
 Dormitorio 3  
 Pasillo  
 Sala de Ejercicio  
 Sala  
 Terraza

Creado por: Andrea Martínez Roque  
 Fecha: Abril - Mayo 2015  
 Clave: A104      Escala: Como se indica



**Plano planta PB**  
**Plano distribución**

**Cocina-comedor**  
**Sala**

**Legenda Normativa**  
 Baño D1  
 Baño D2  
 Baño PB  
 Cocina  
 Comedor  
 Comedor  
 Cuadro de estudio  
 Dormitorio 1  
 Dormitorio 2  
 Dormitorio 3  
 Pasillo  
 Sala de Ejercicio  
 Sala  
 Terraza

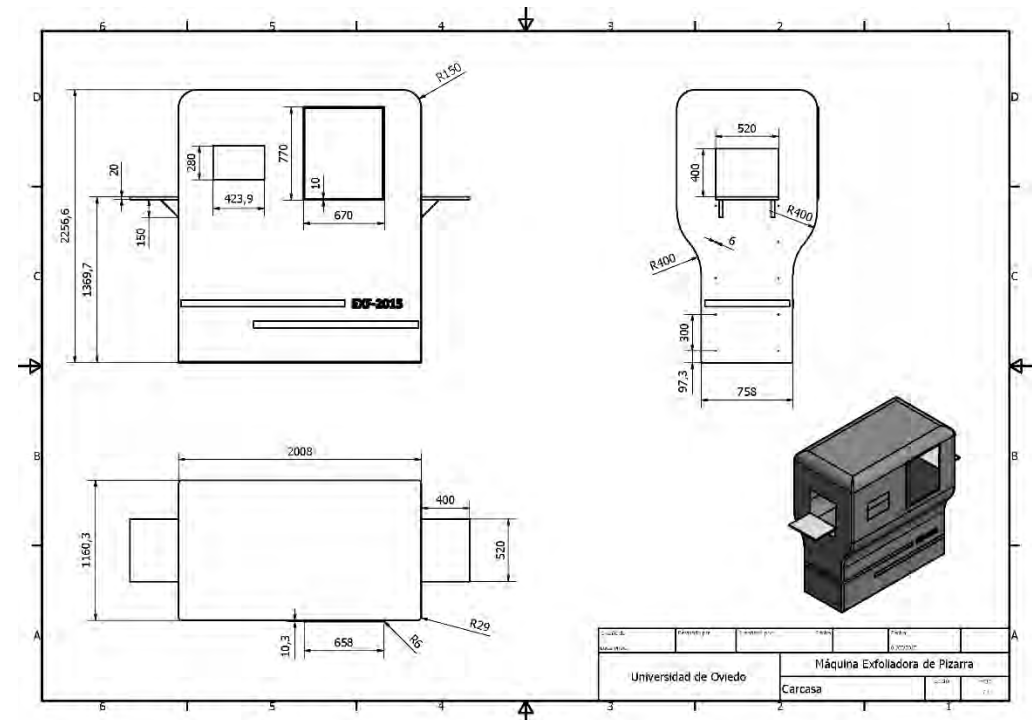
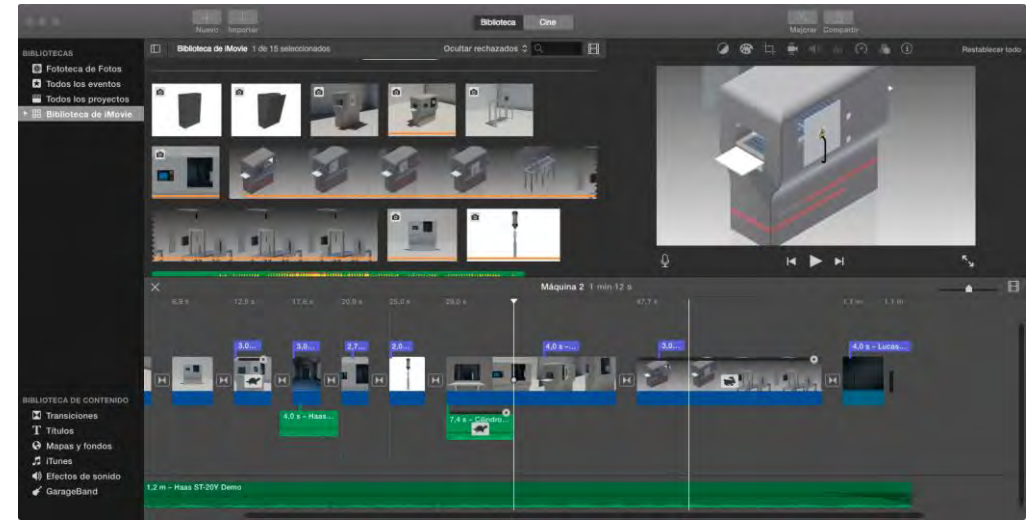
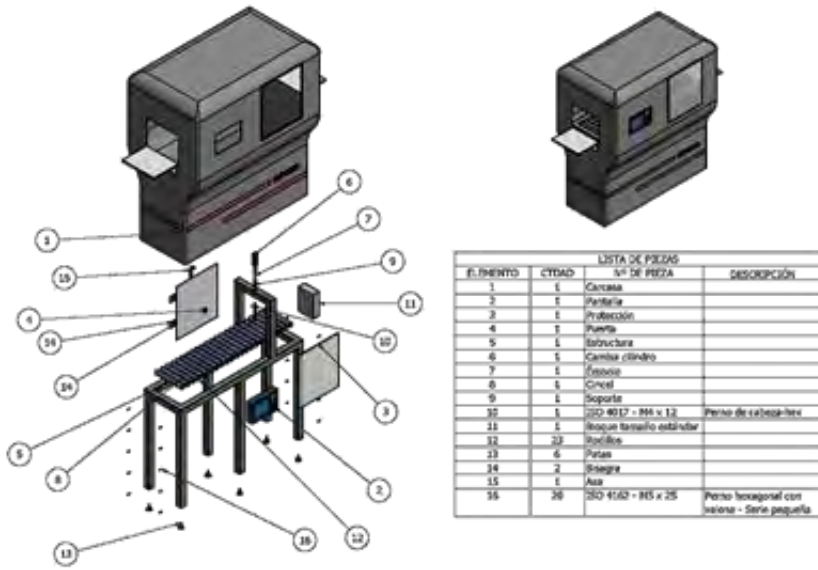
Creado por: Andrea Martínez Roque  
 Fecha: Abril - Mayo 2015  
 Clave: A103      Escala: Como se indica





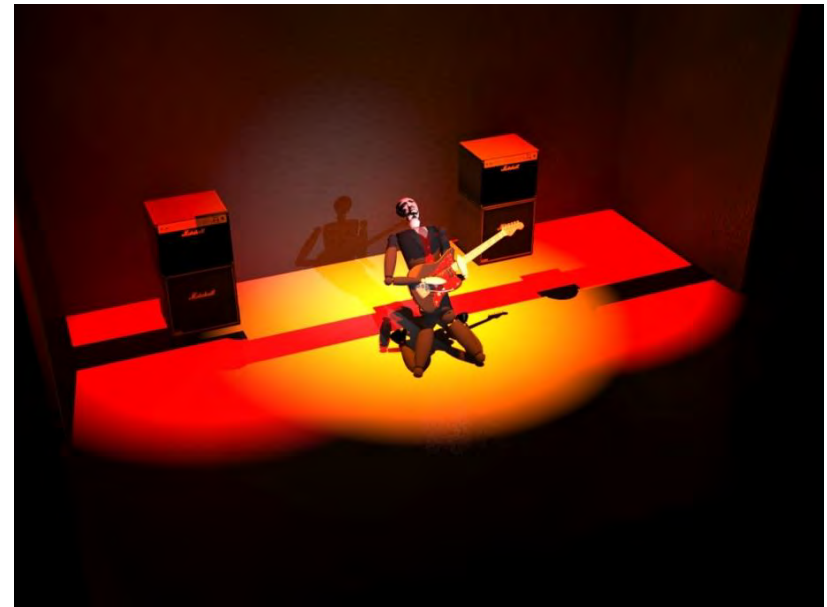
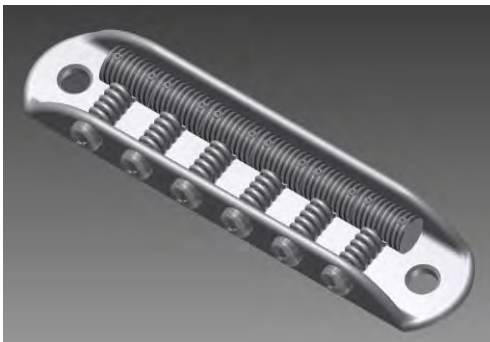
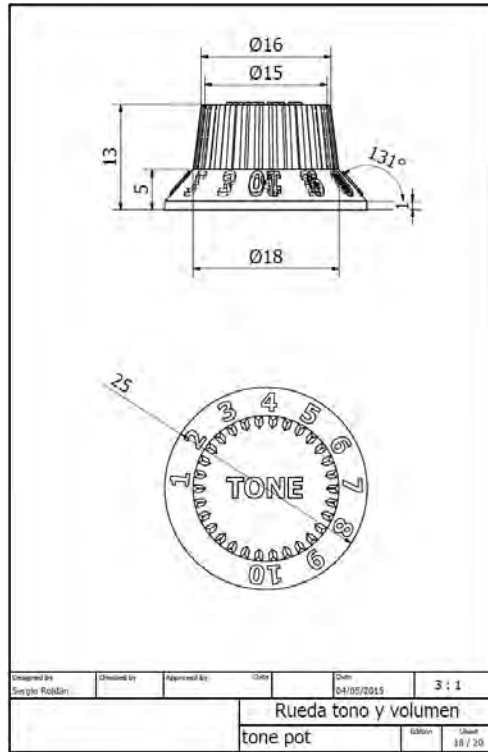
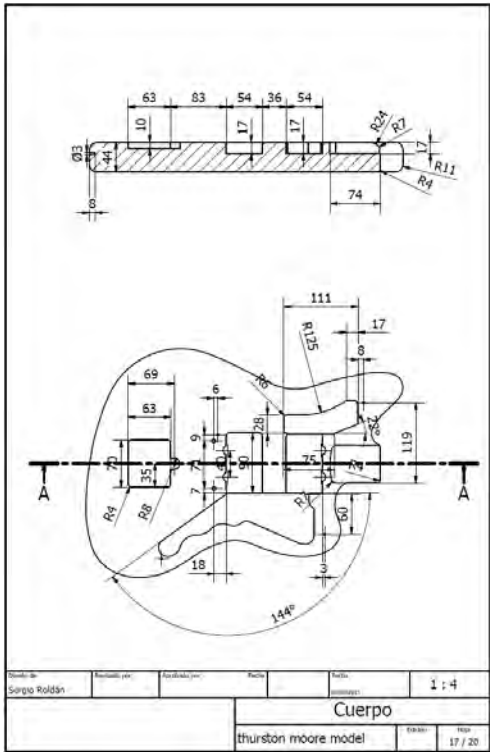
Máquina exfoliadora pizarra

Inventor+3dsmax+iMovie

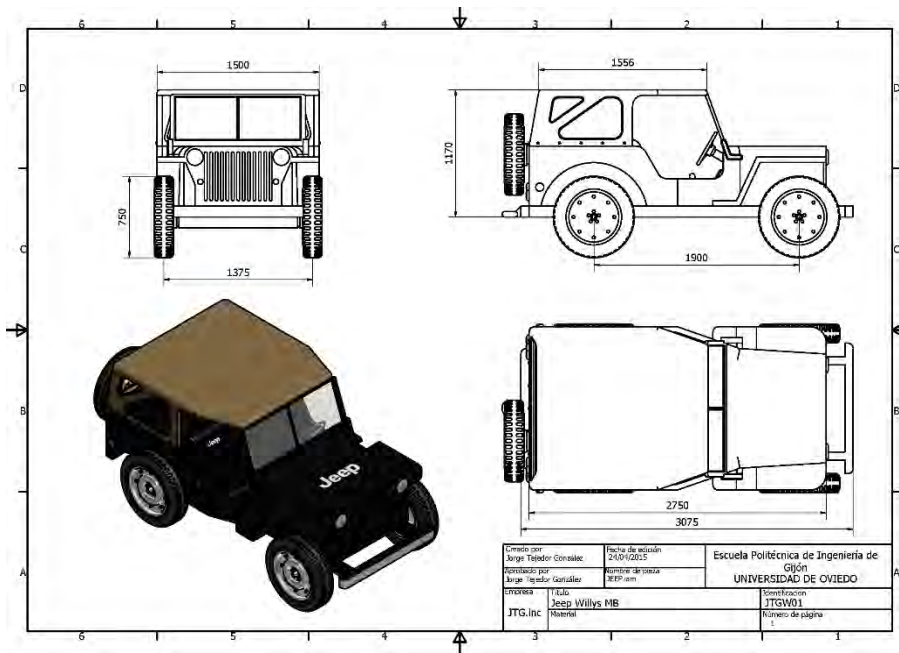
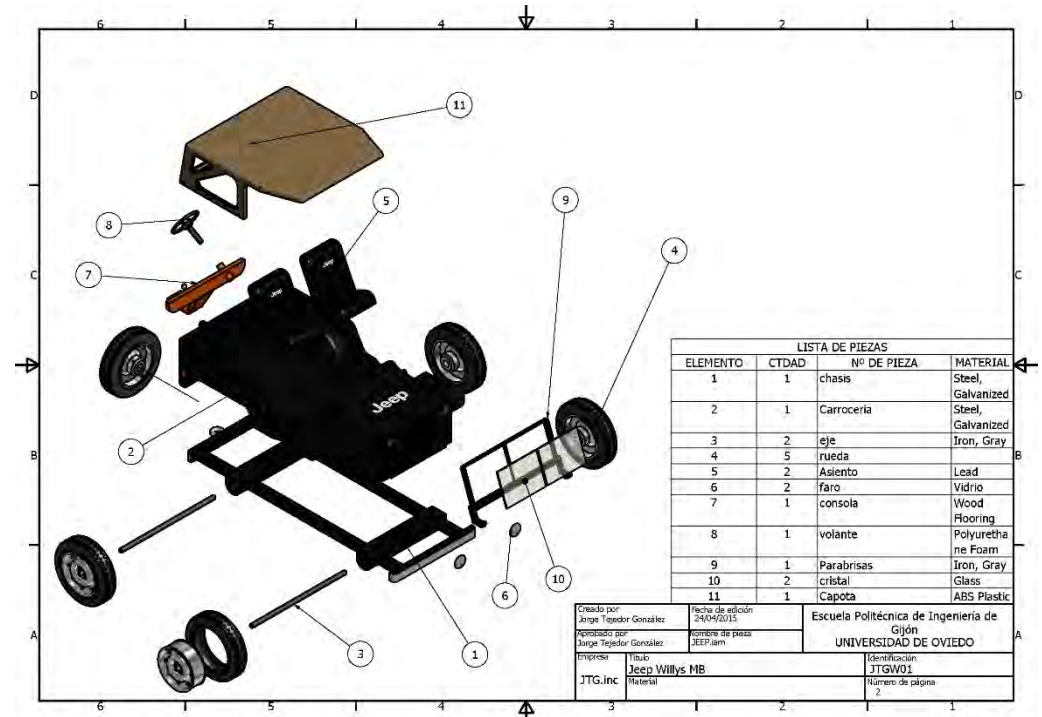


Guitarra Fender

Inventor+3dsmax

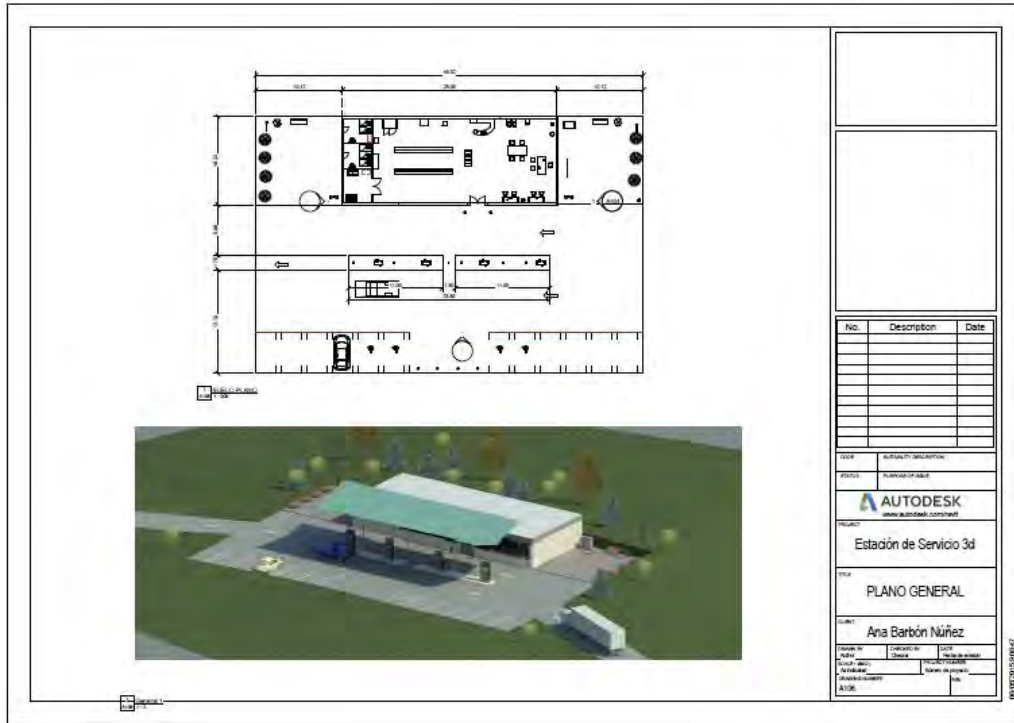






# Estación de servicio

Revit+3dsmax



The image shows a detailed architectural drawing of a service station building. On the left is a floor plan with dimensions and room layouts. Below it is a 3D perspective rendering of the building's exterior, showing a modern design with a green roof and a parking area. To the right of the floor plan is a metadata table.

No.	Description	Date

**AUTODESK**  
www.autodesk.com/revit

Estación de Servicio 3d

**PLANO GENERAL**

CLIENT: Ana Barbón Núñez

PROYECTO: Estación de Servicio 3d

FECHA: 2014-2015

PROYECTISTA: Ana Barbón Núñez

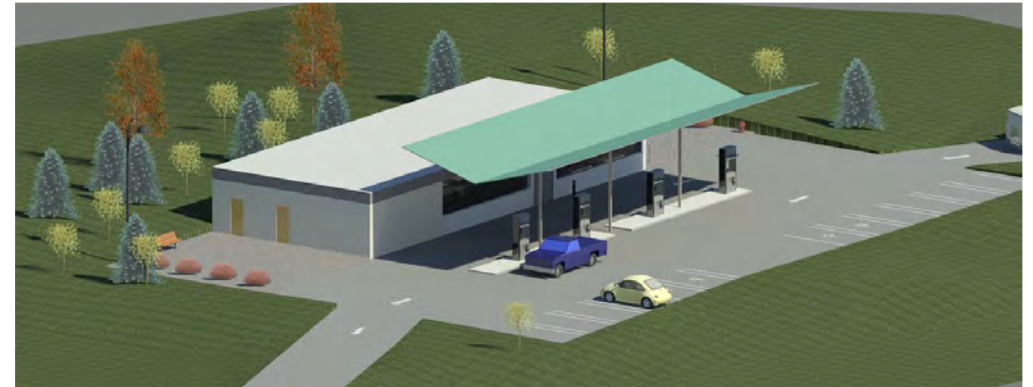
PROYECTO: Estación de Servicio 3d

PROYECTO: Estación de Servicio 3d

PROYECTO: Estación de Servicio 3d

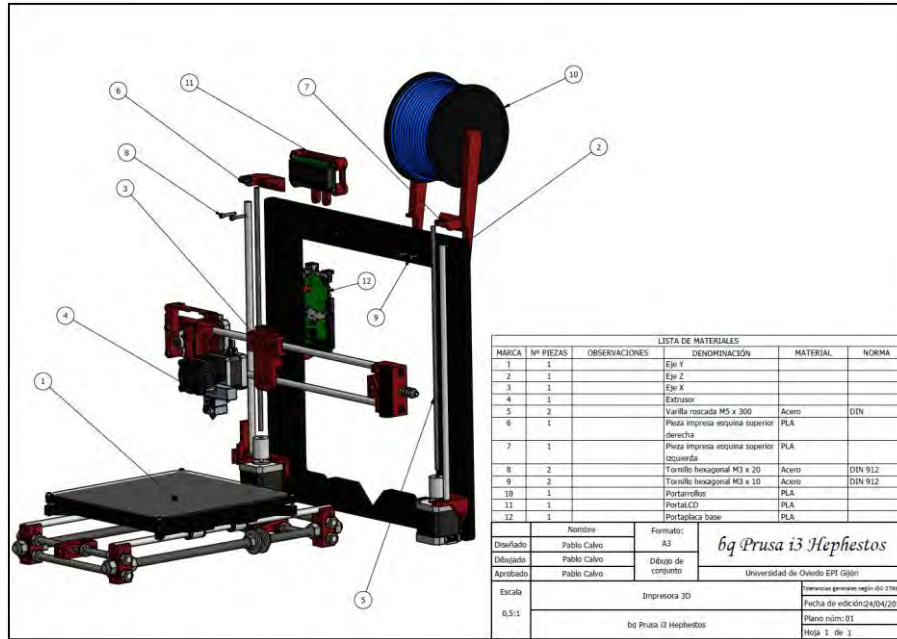
PROYECTO: Estación de Servicio 3d

PROYECTO: Estación de Servicio 3d

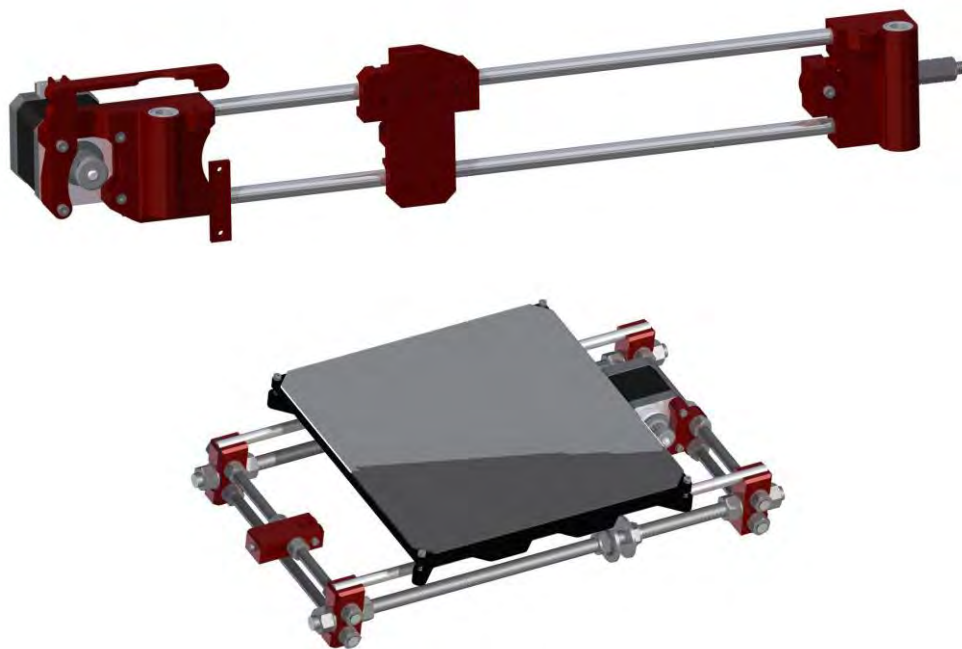
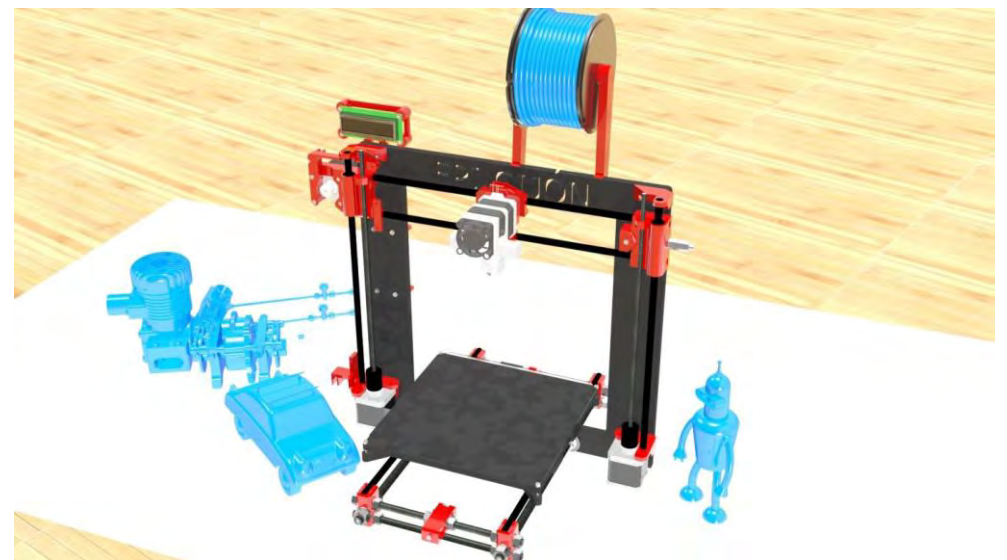
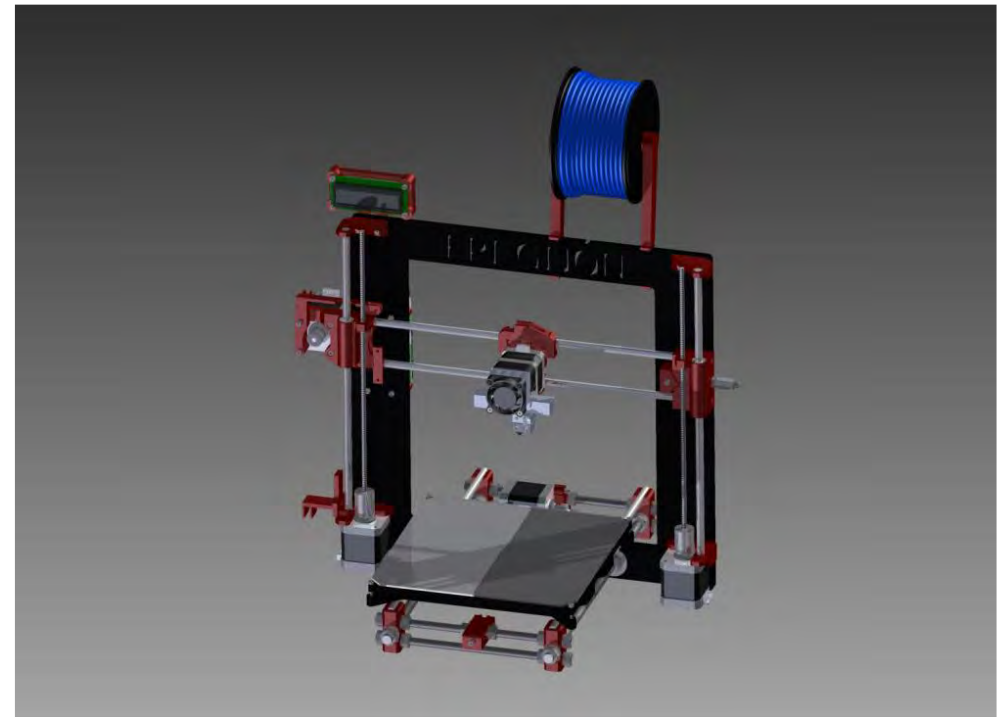




Impresora 3D



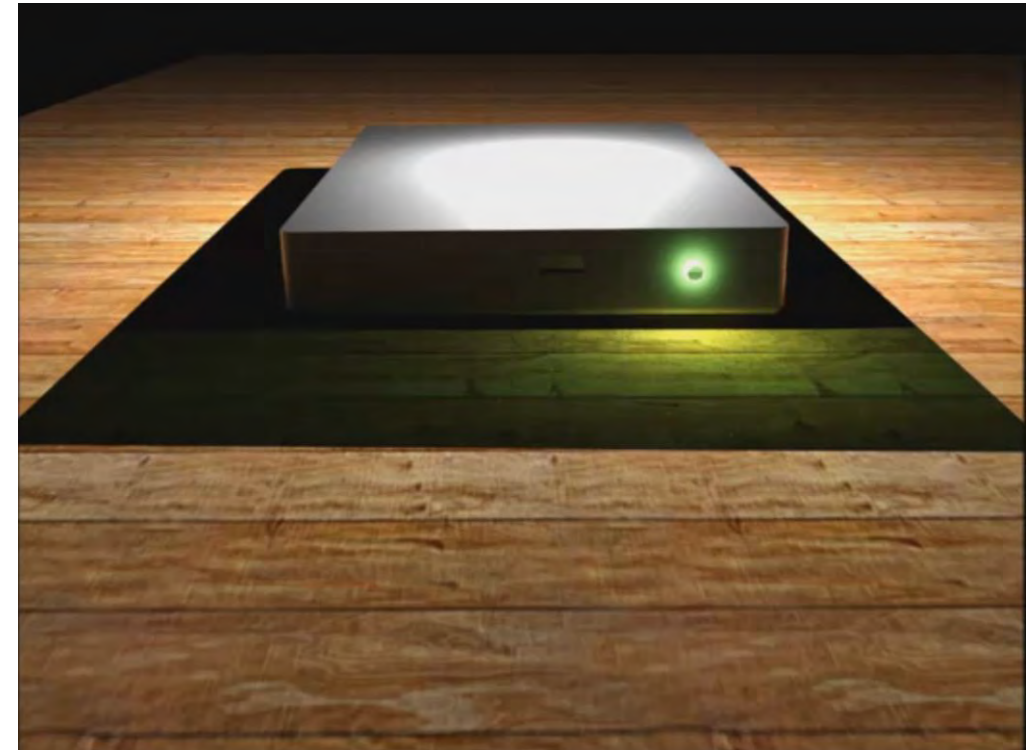
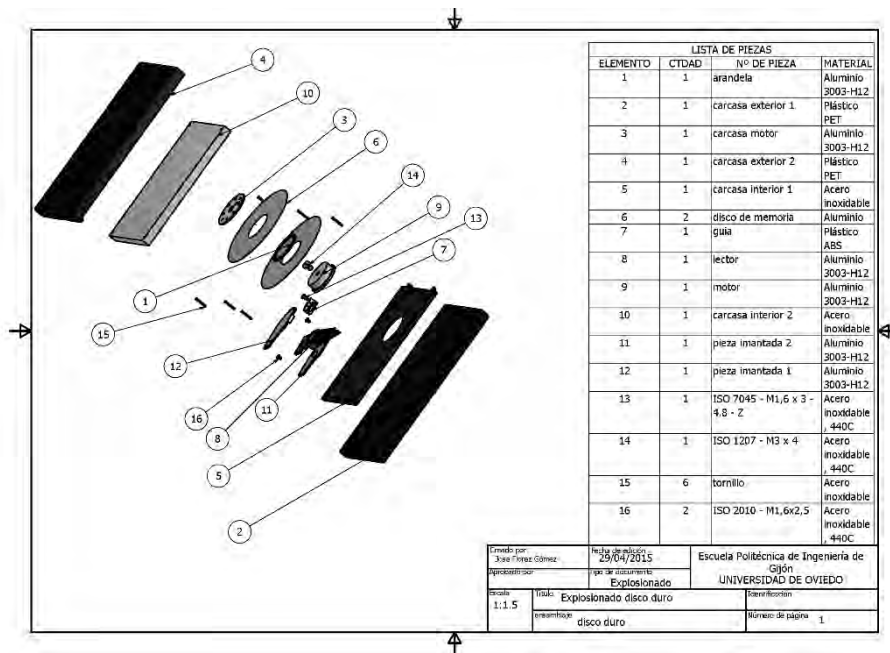
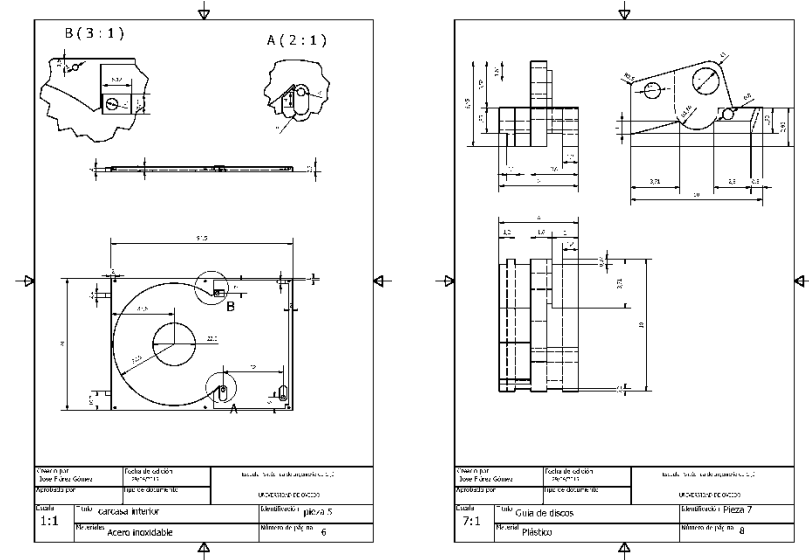
Inventor+3dsmax



Disco duro Externo

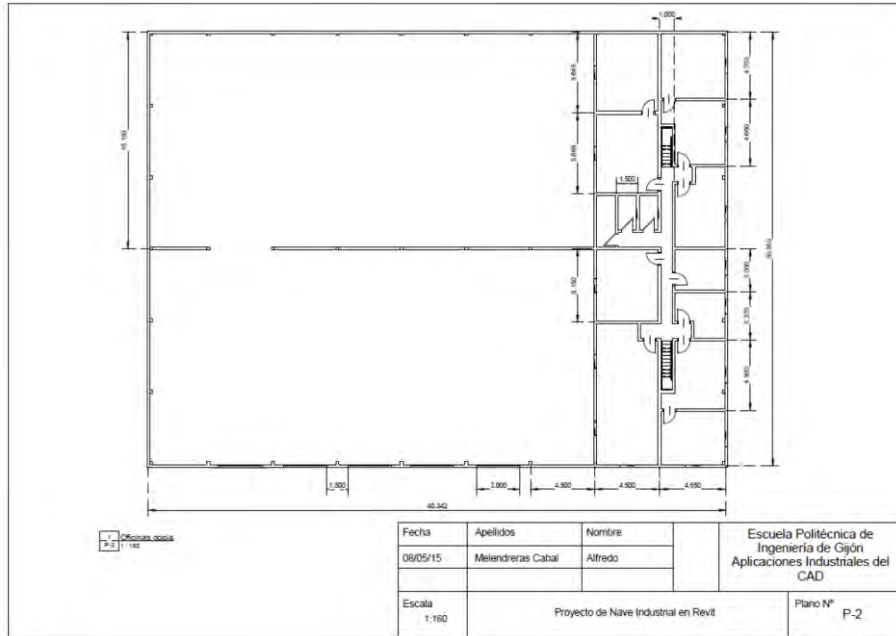


Inventor+3dsmax+MovieMaker

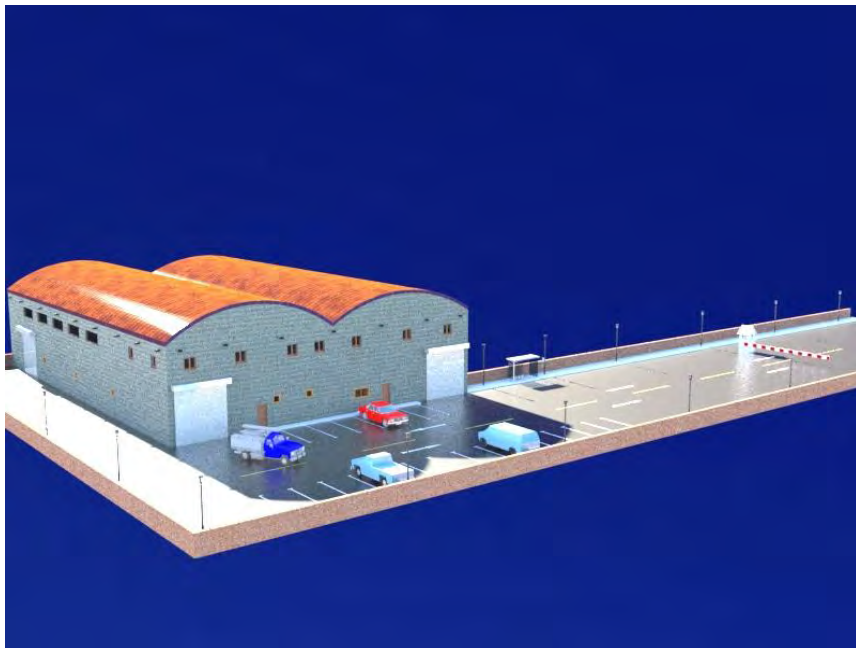




Nave Industrial

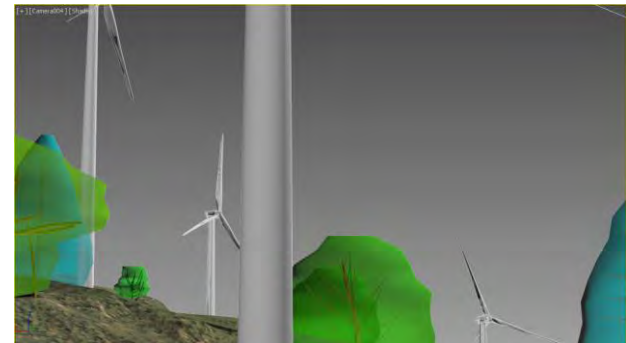
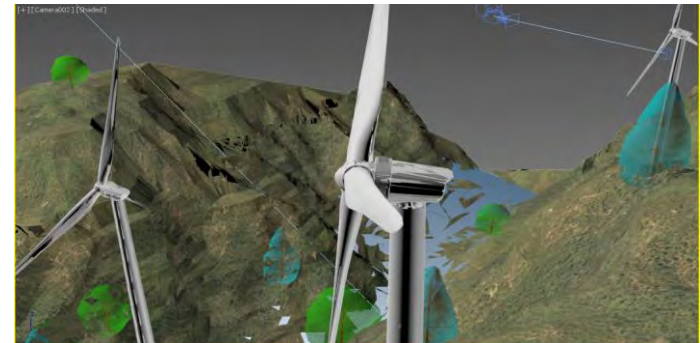
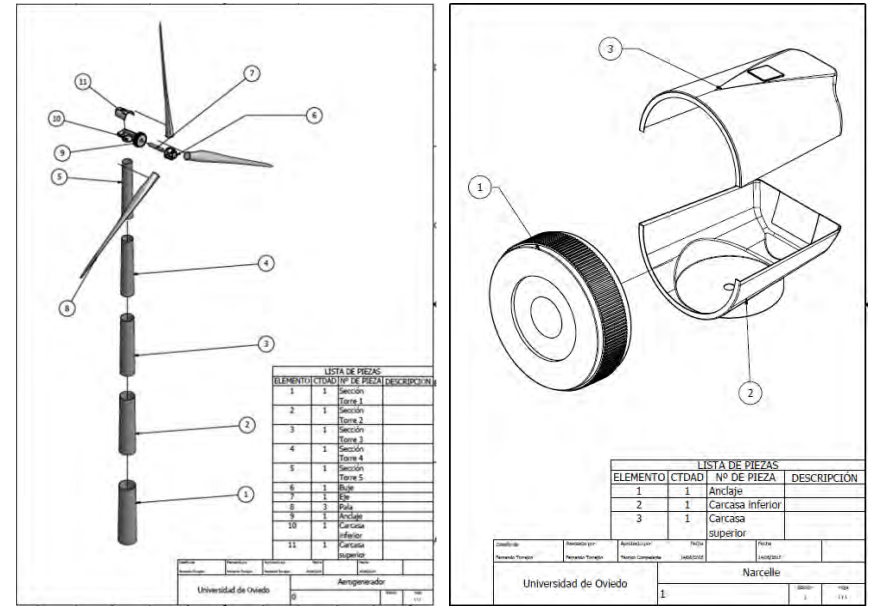
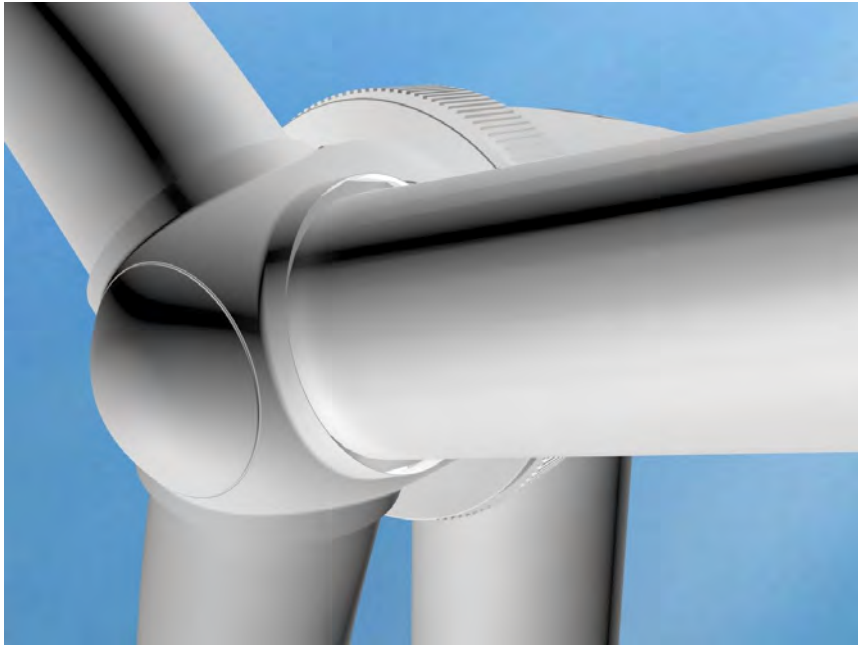


solo Revit



Aerogenerador, parque eólico

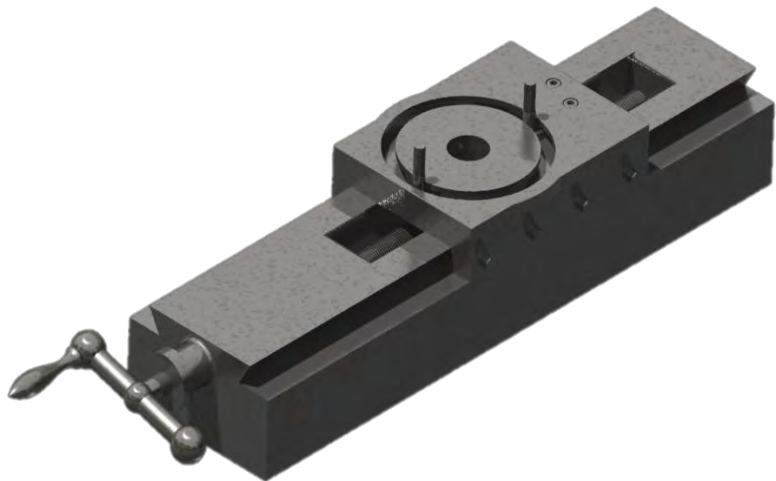
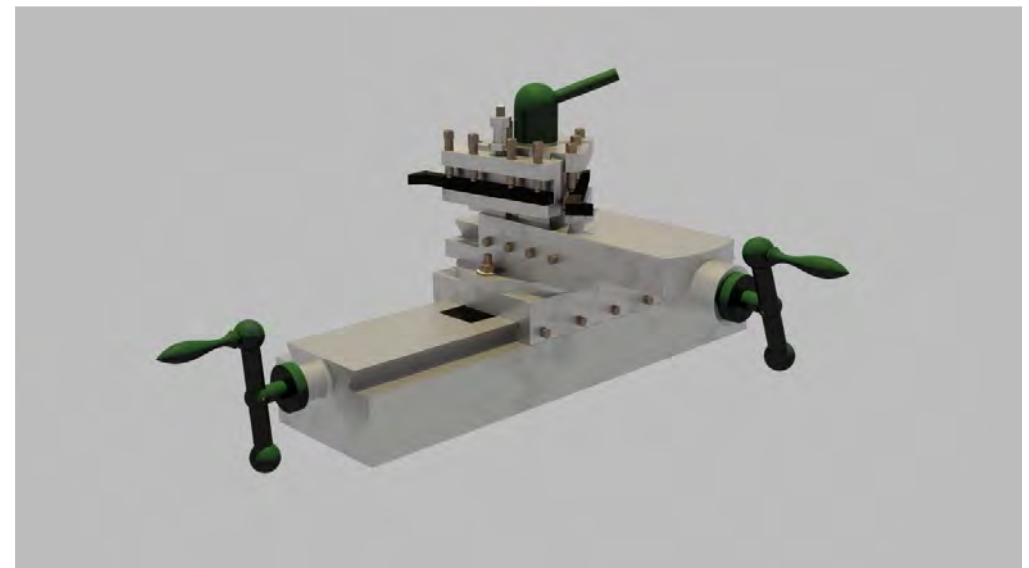
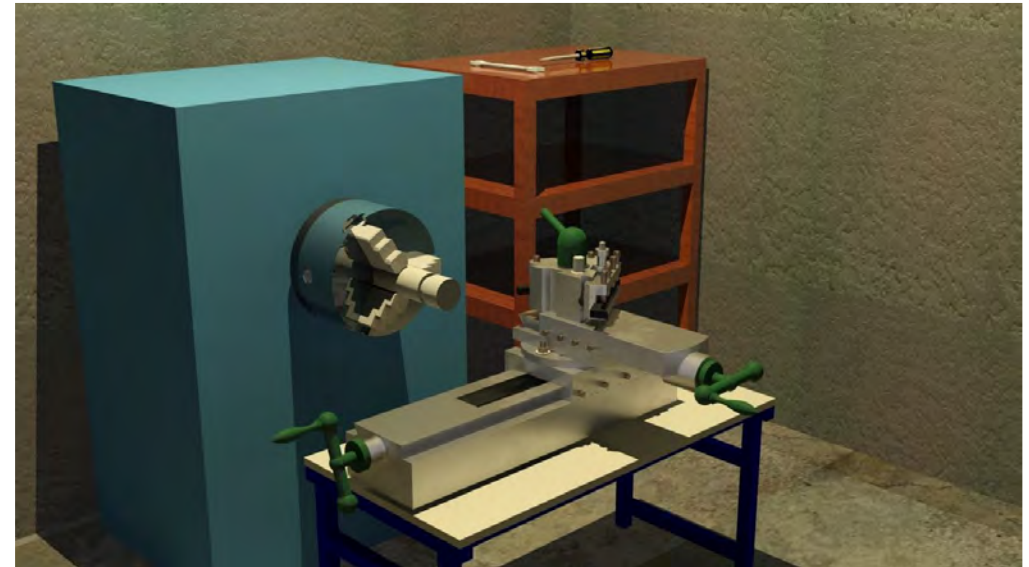
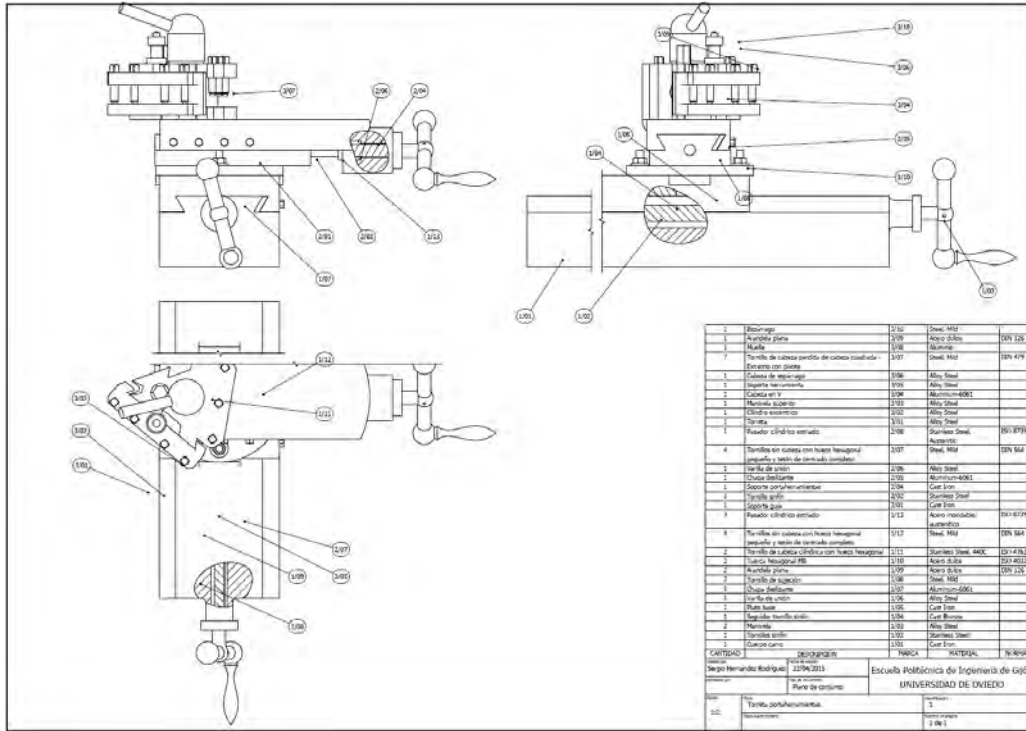
Inventor+3dsmax





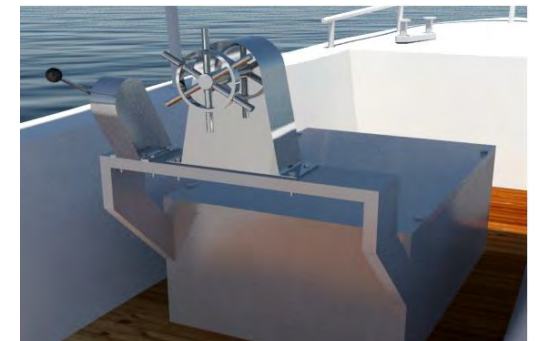
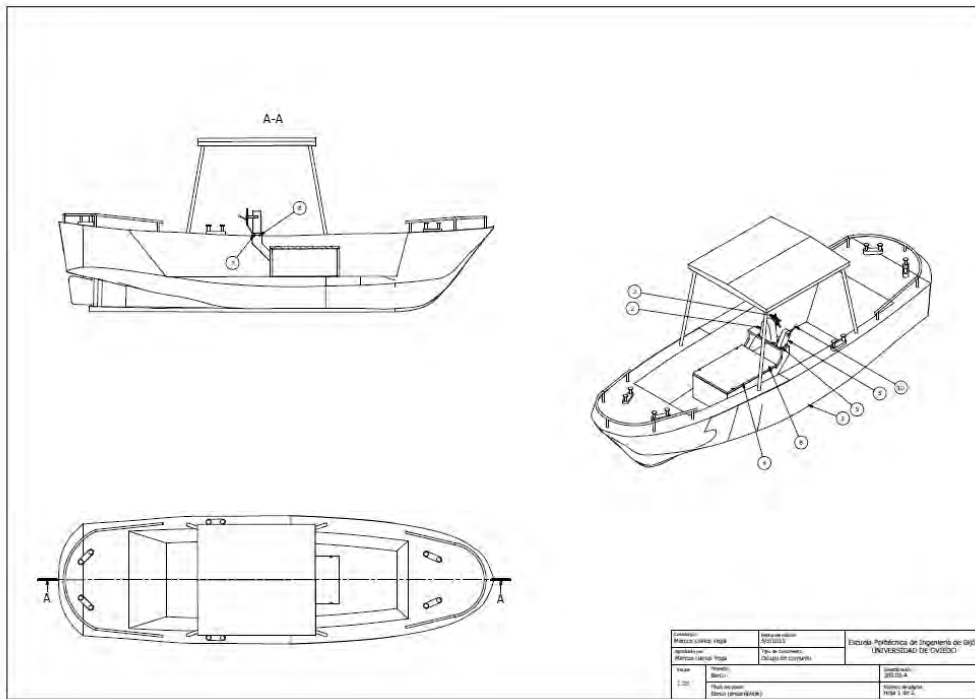
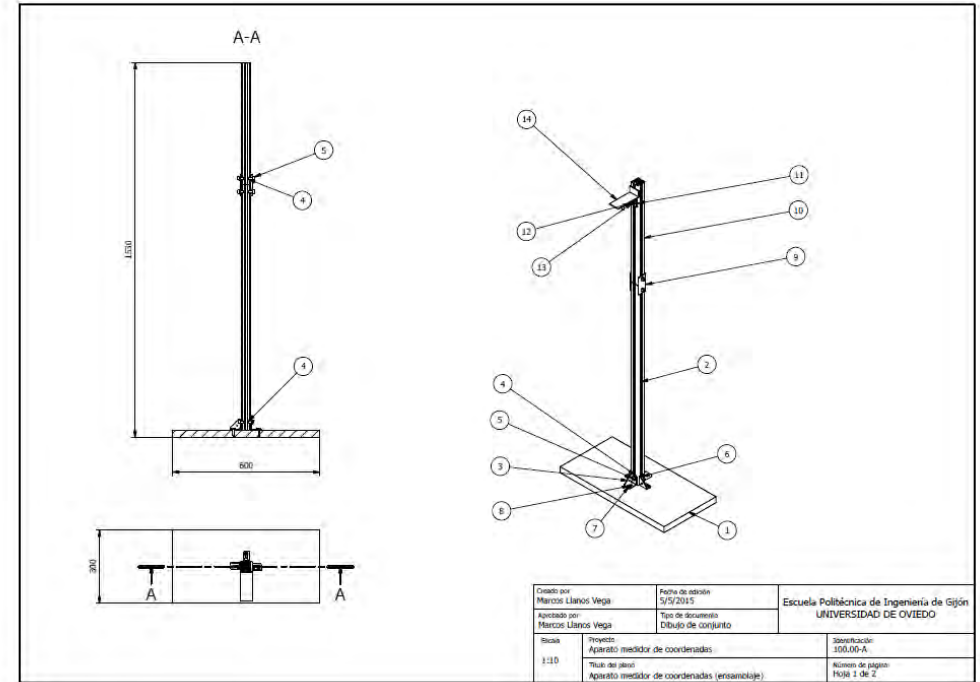
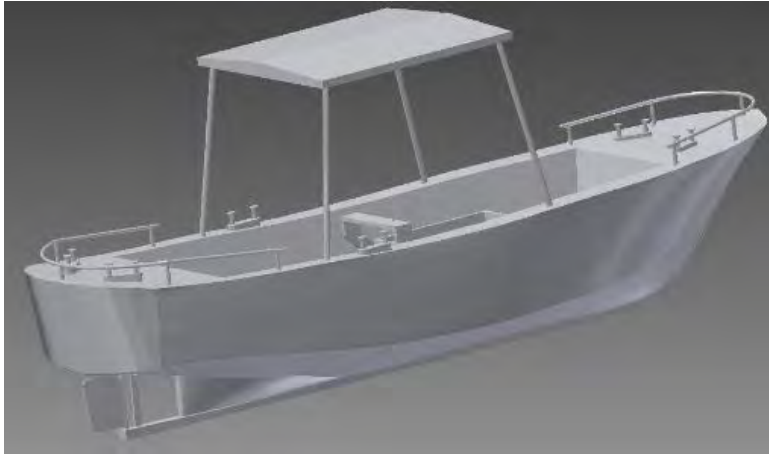
Torreta portaherramientas torno

Inventor+3dsmax



Barco

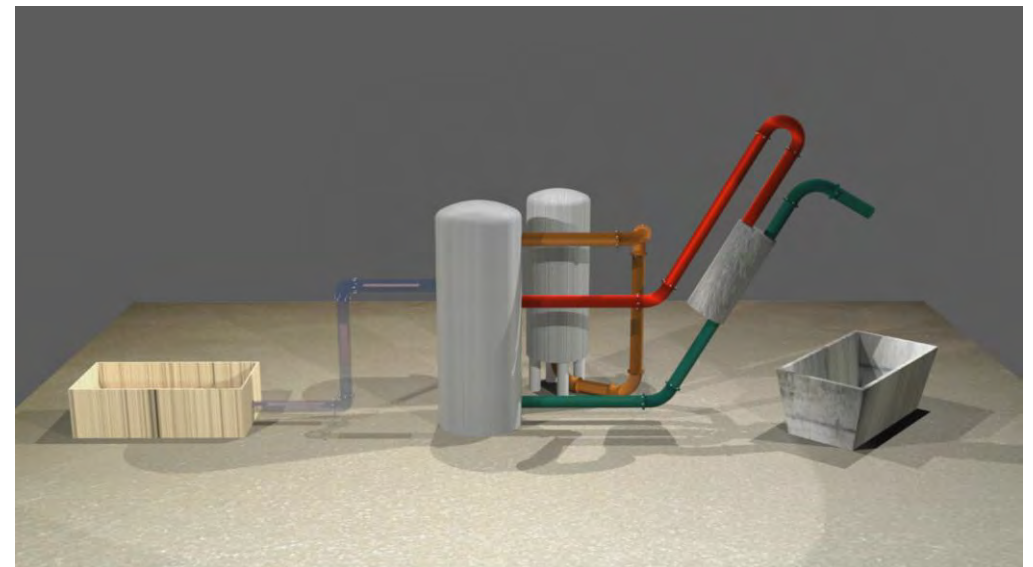
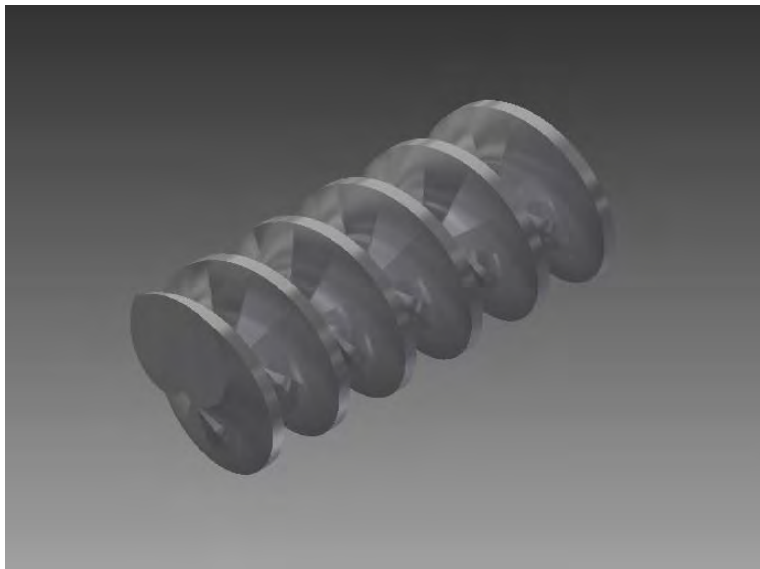
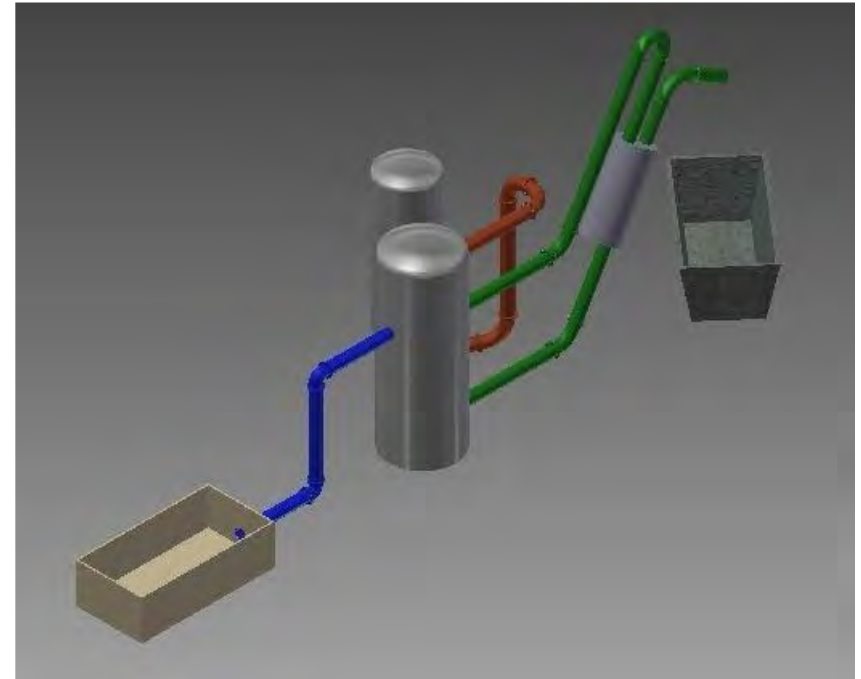
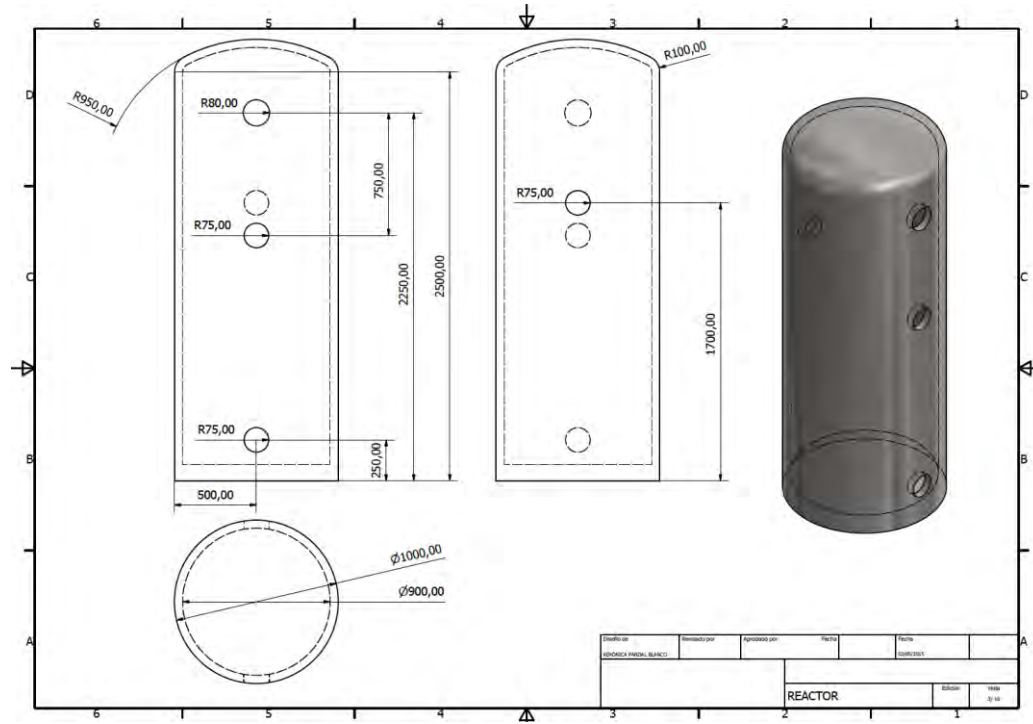
Inventor+3dsmax





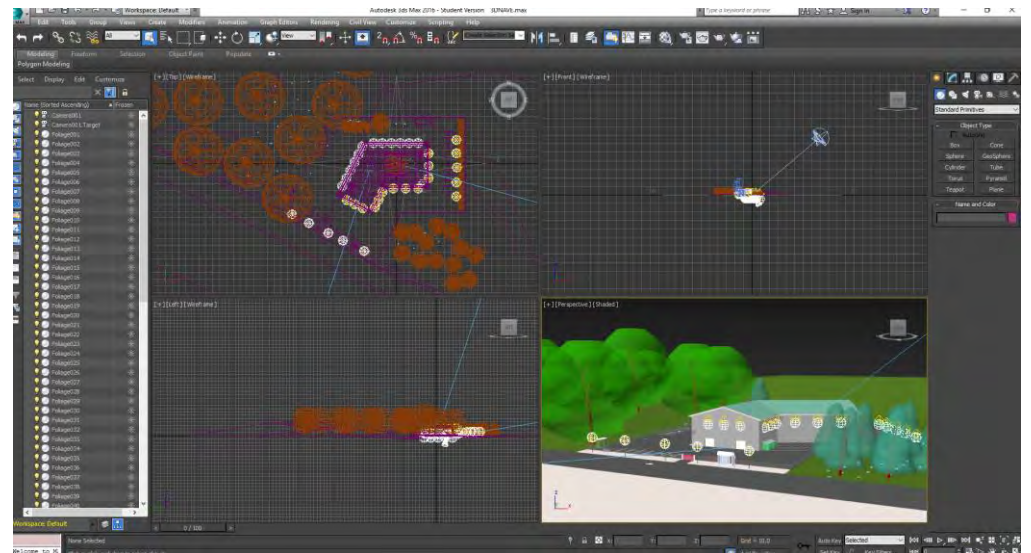
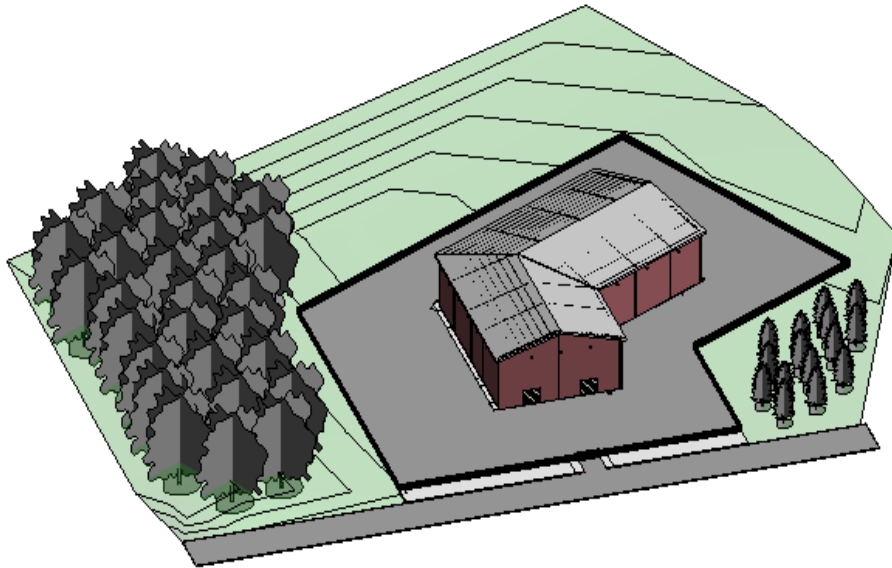
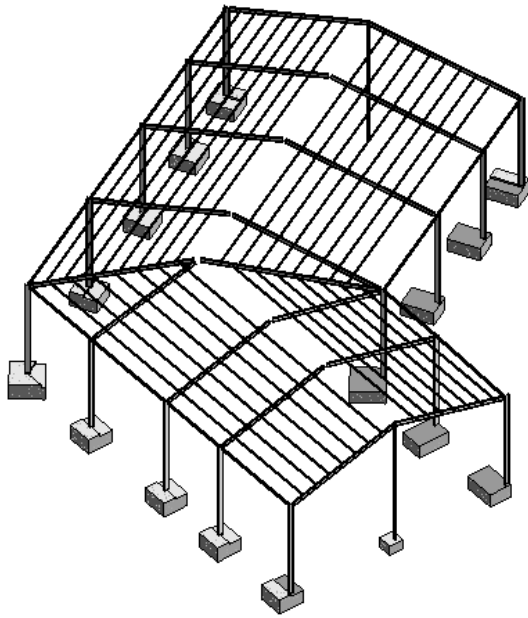
Reactor Biogás

Inventor+3dsmax



Nave industrial

Revit+3dsmax





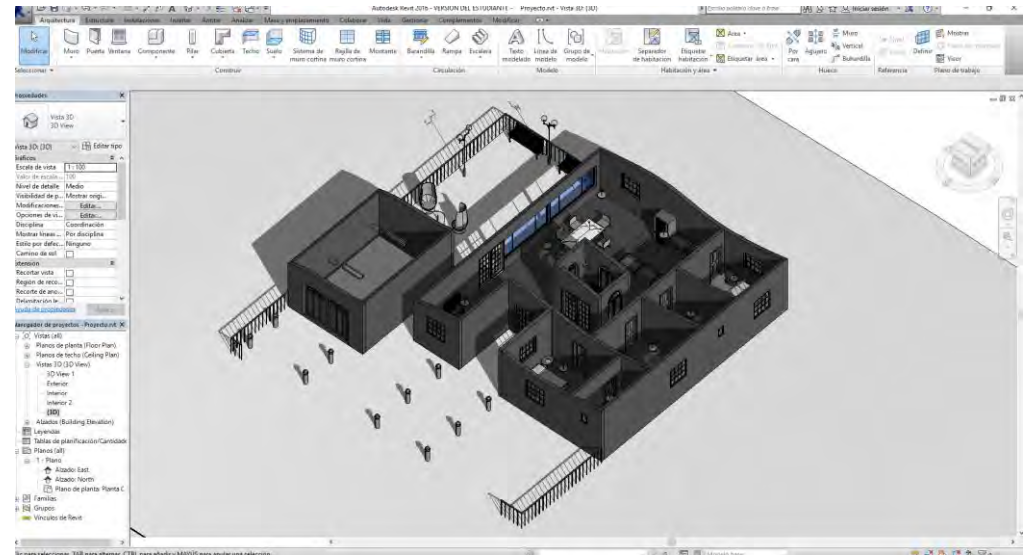
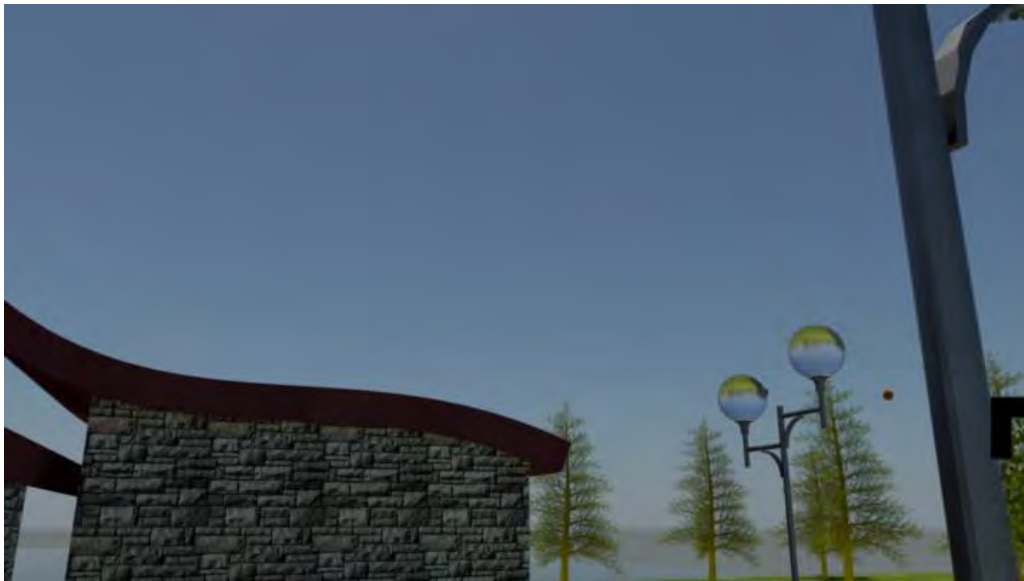
Vivienda con planeta



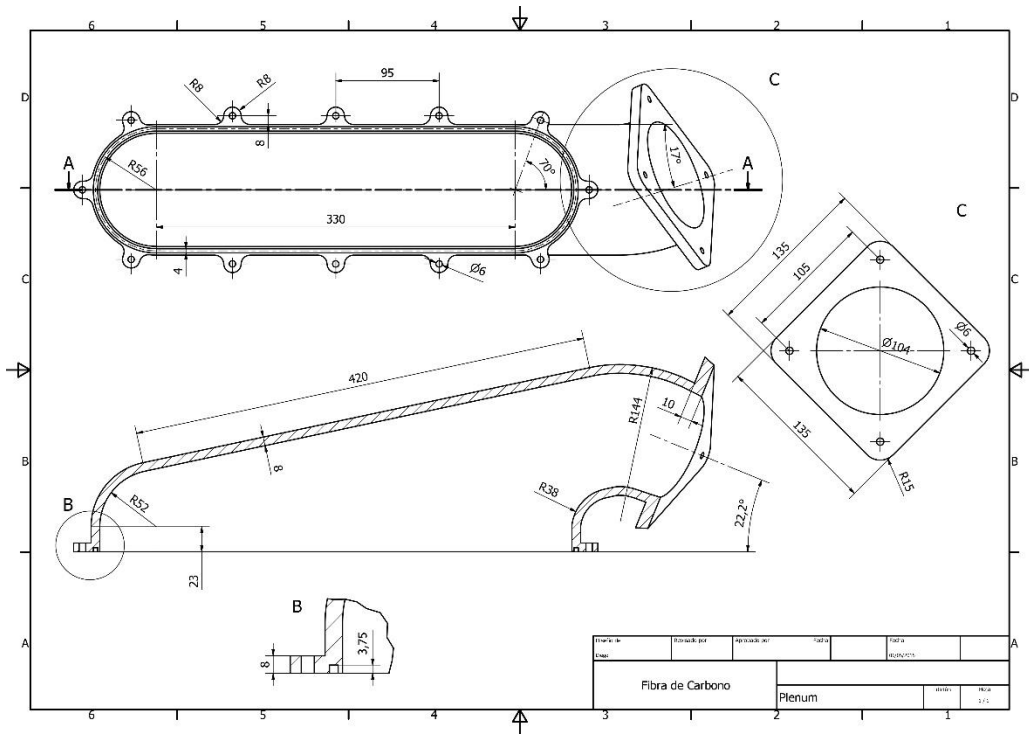
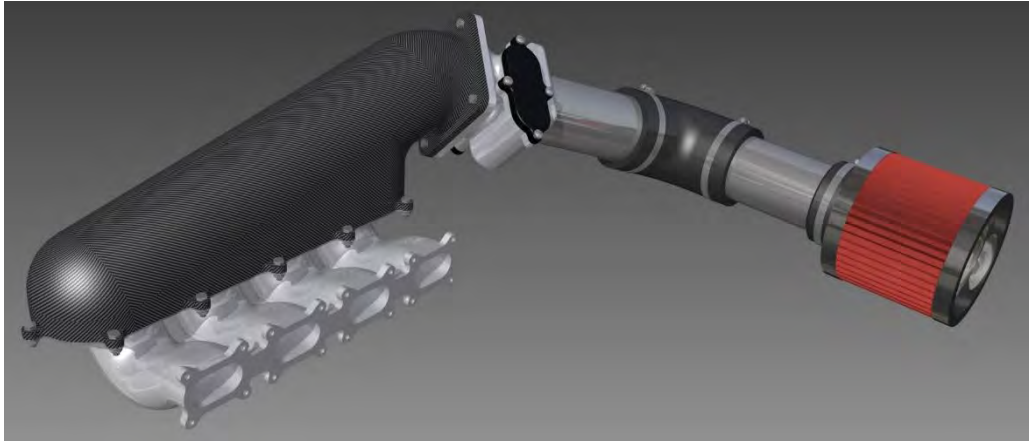
Legenda habitaciones

- Baño 1
- Baño 2
- Cocina
- Comedor
- Garaje
- Habitación 1
- Habitación 2
- Habitación 3
- Jardín
- Pasillo
- Salón
- Terraza interior

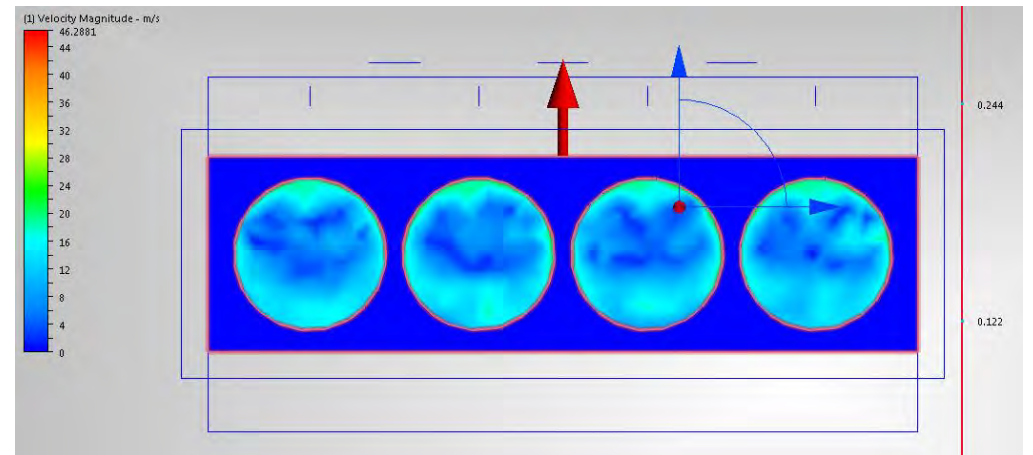
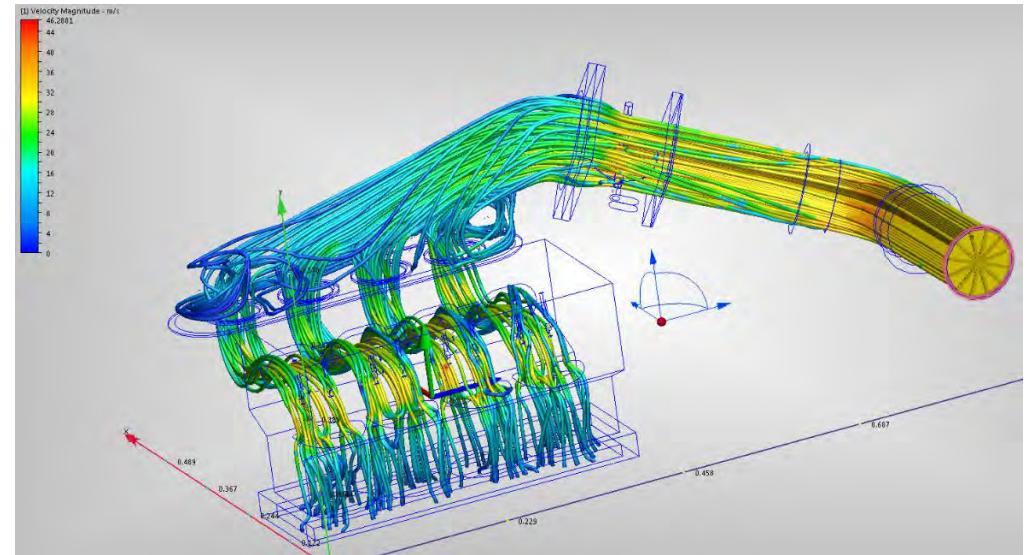
Inventor+3dsmax



Sistema de admisión



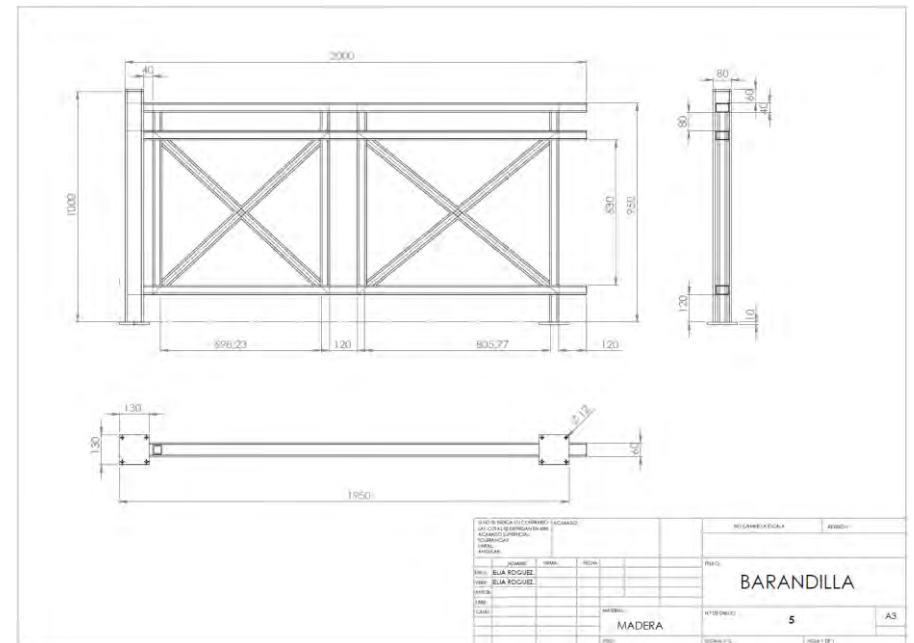
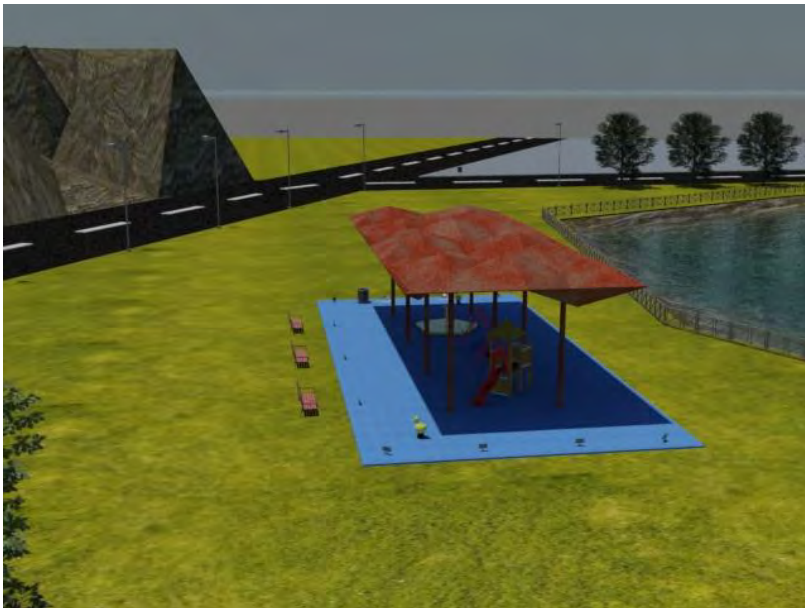
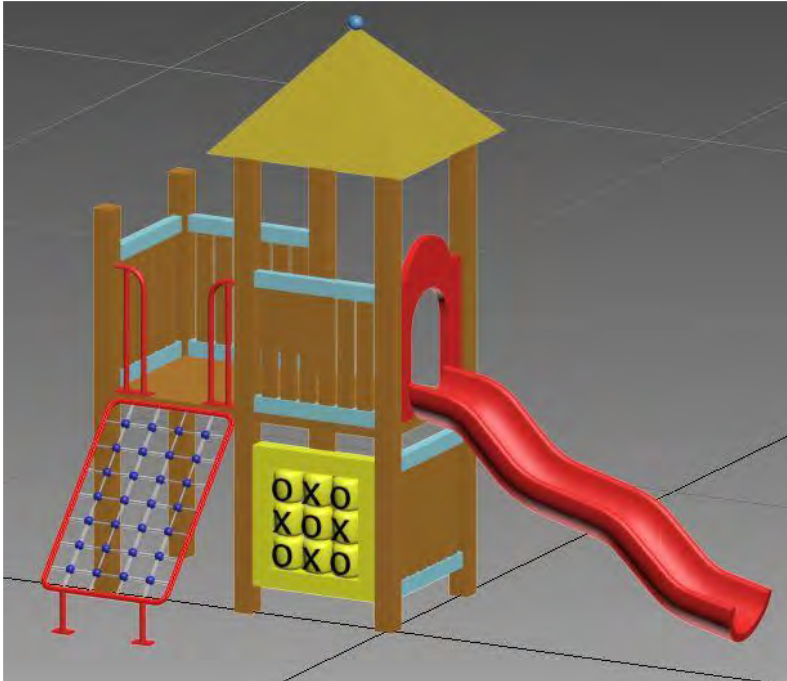
Inventor+Autodesk CFD





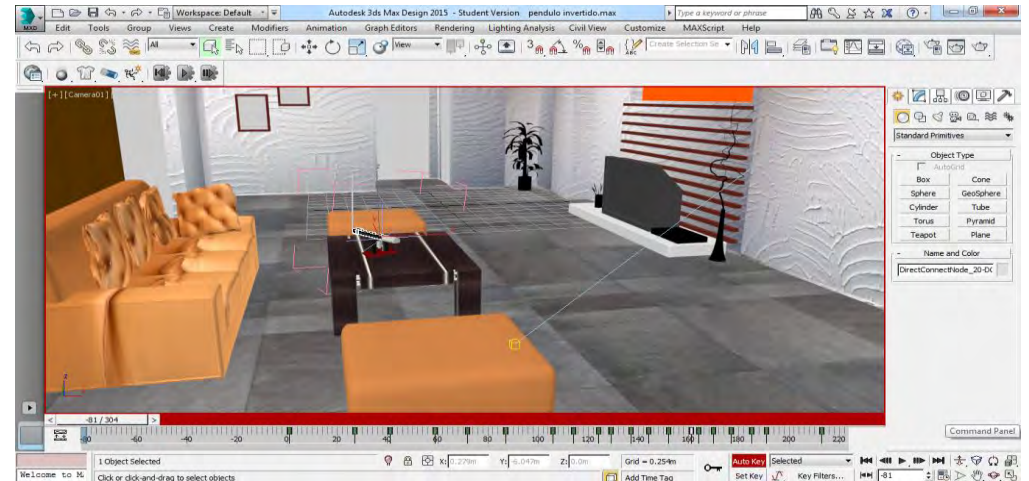
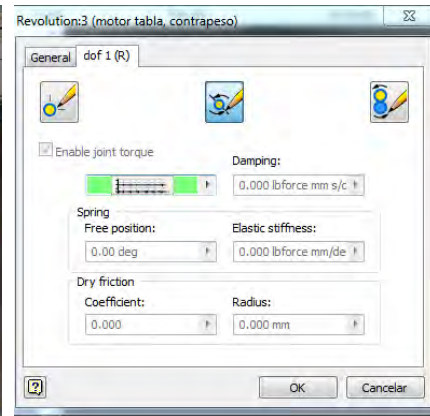
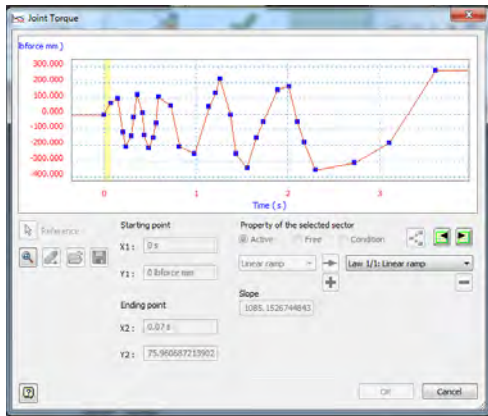
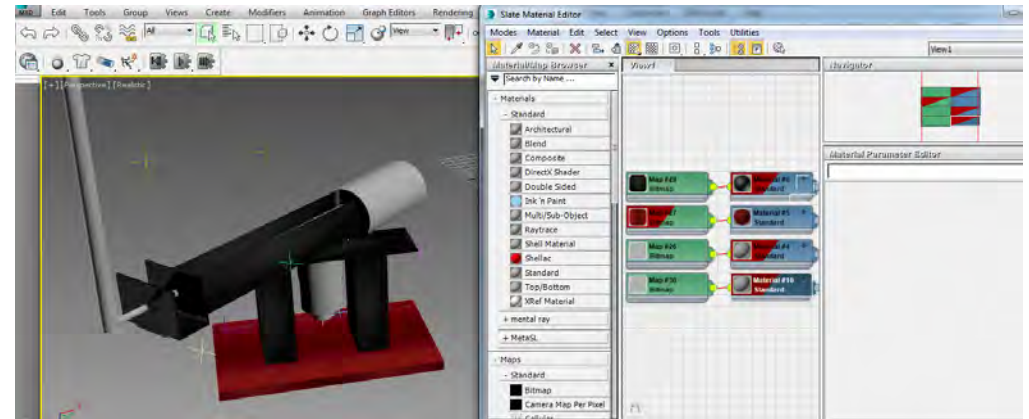
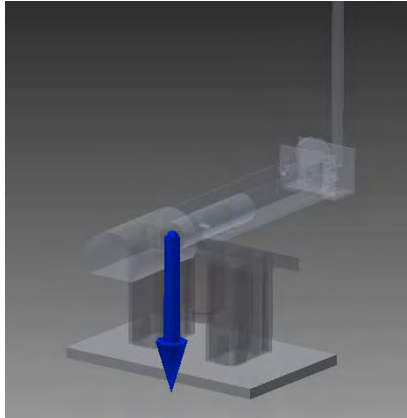
Parque Infantil

Revit+3dsmax+AutoCAD+Moviemaker



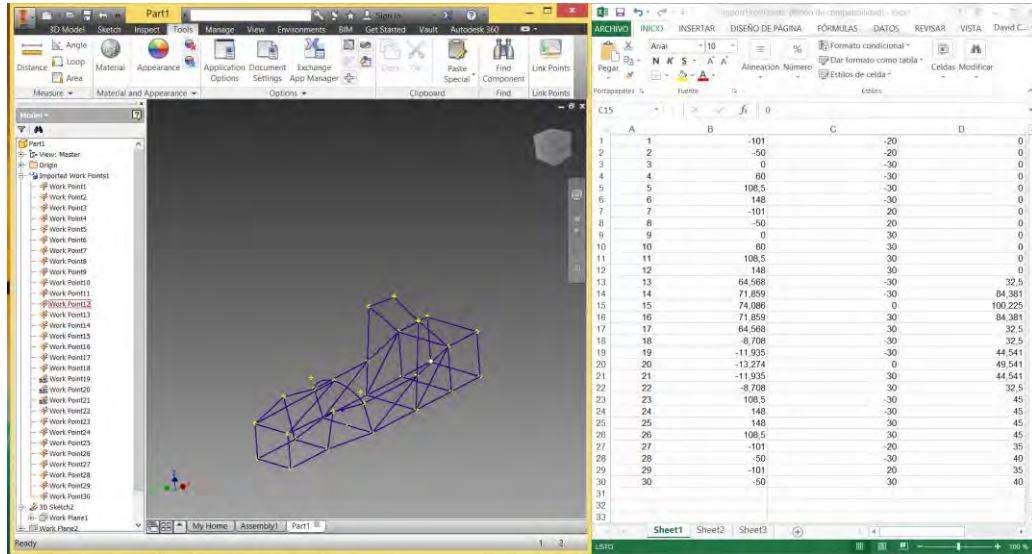
Péndulo Invertido

Inventor+3dsmax

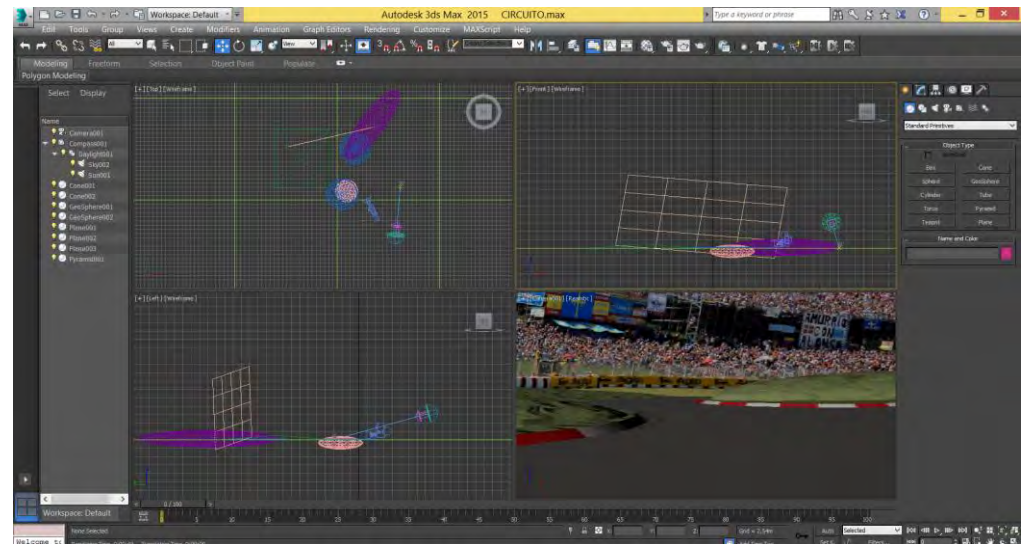
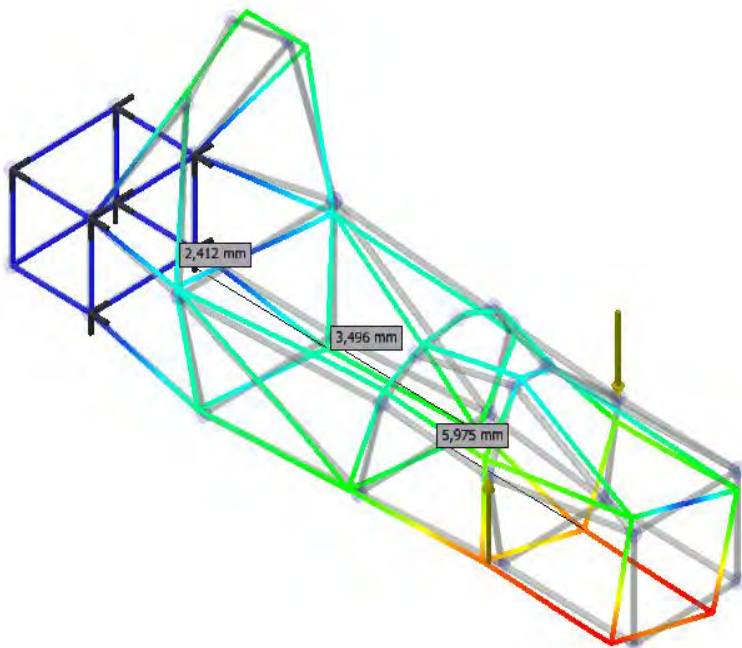
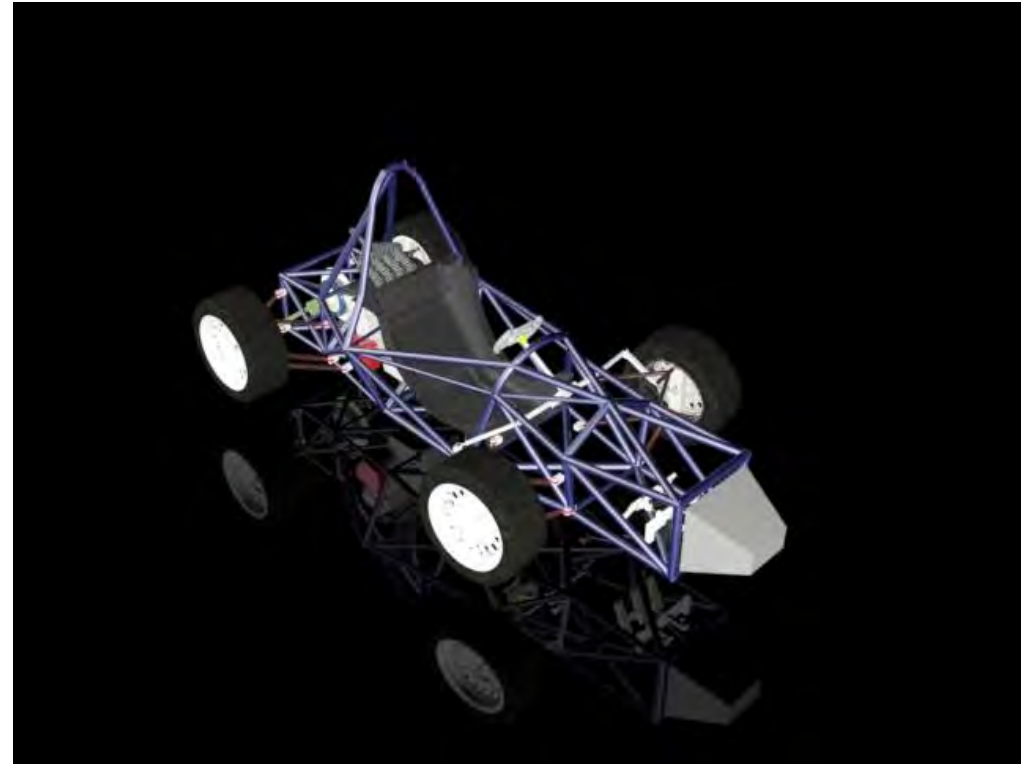




# Chasis Multitubular

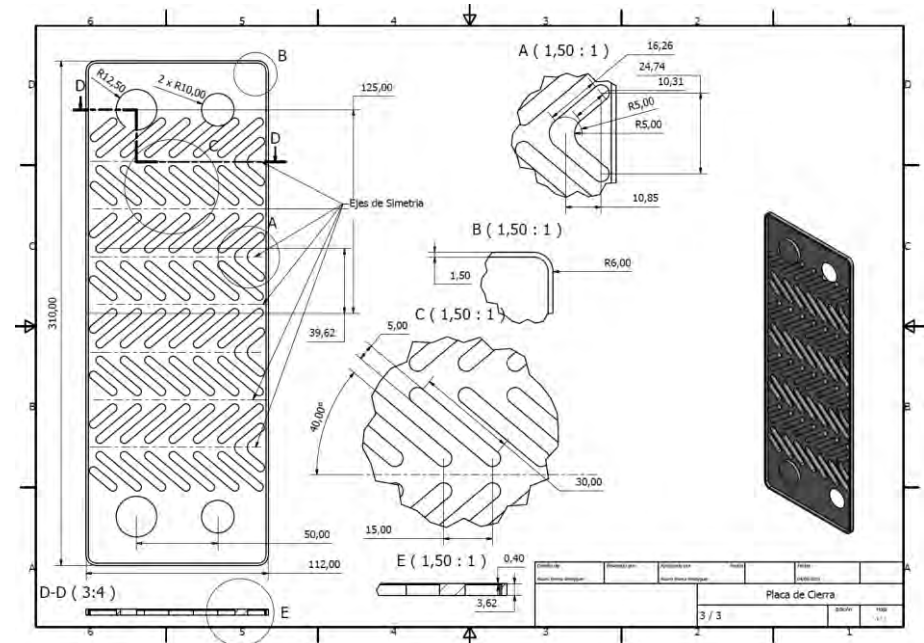
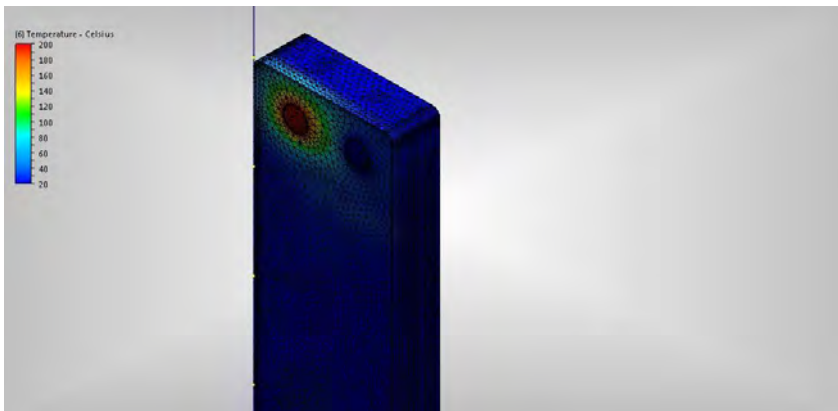
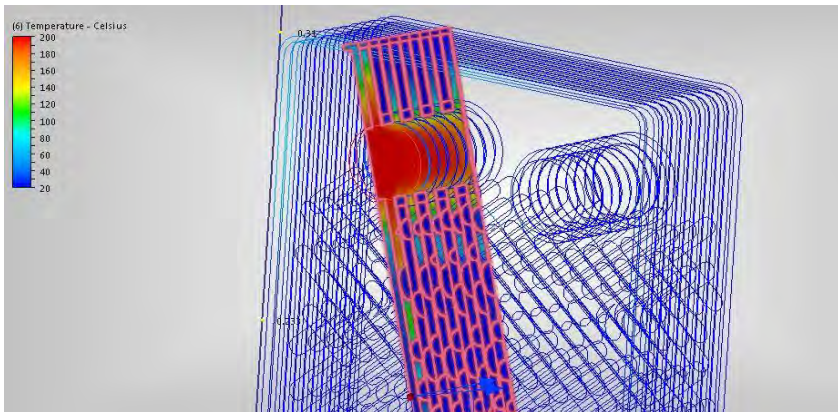
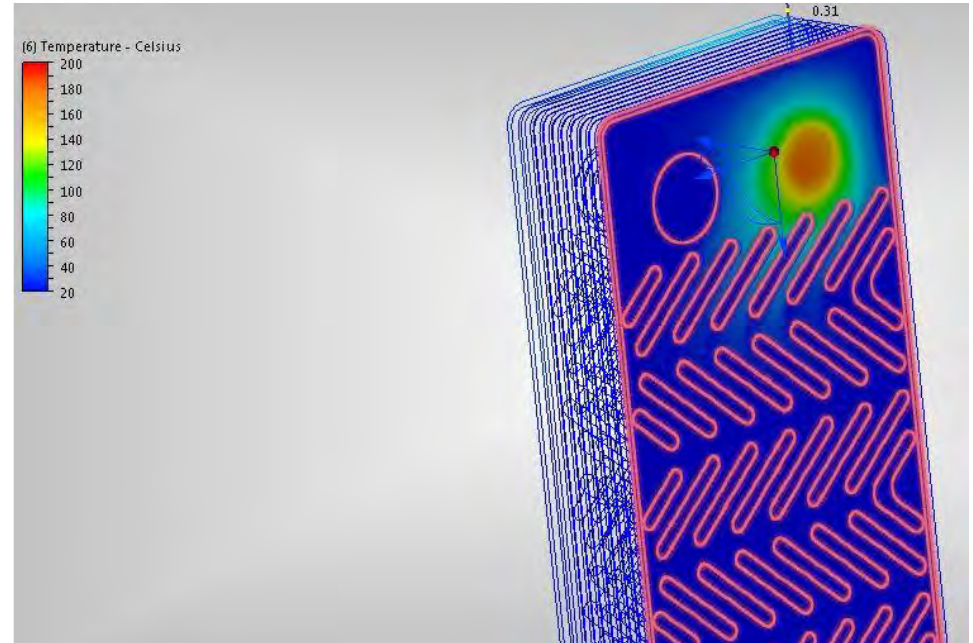
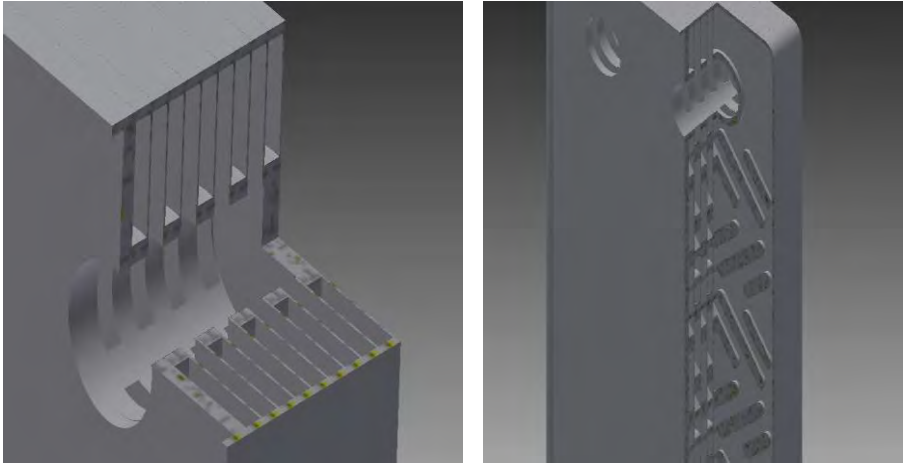


# Inventor+3dsmax



Intercambiador de Placas

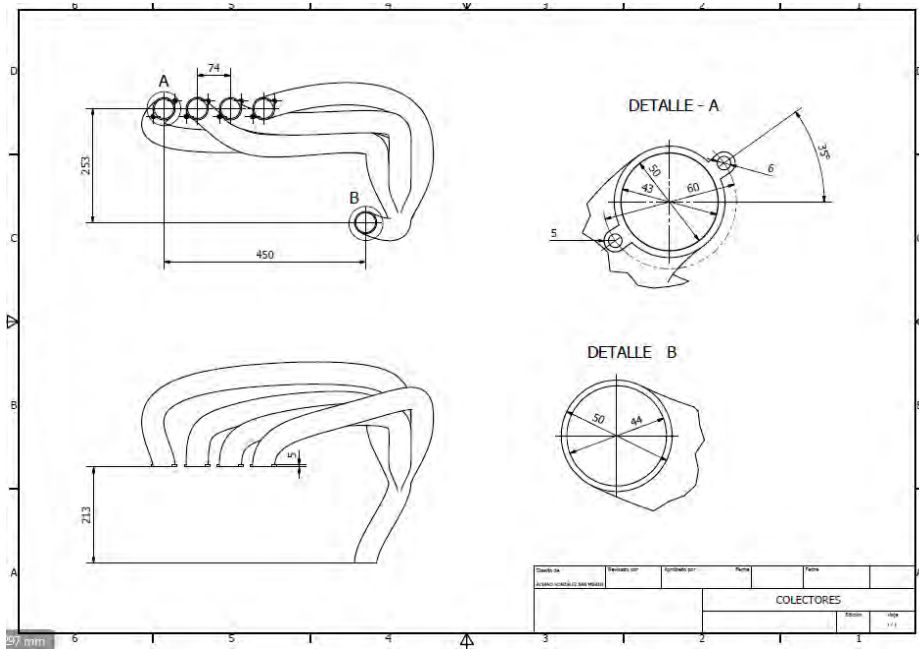
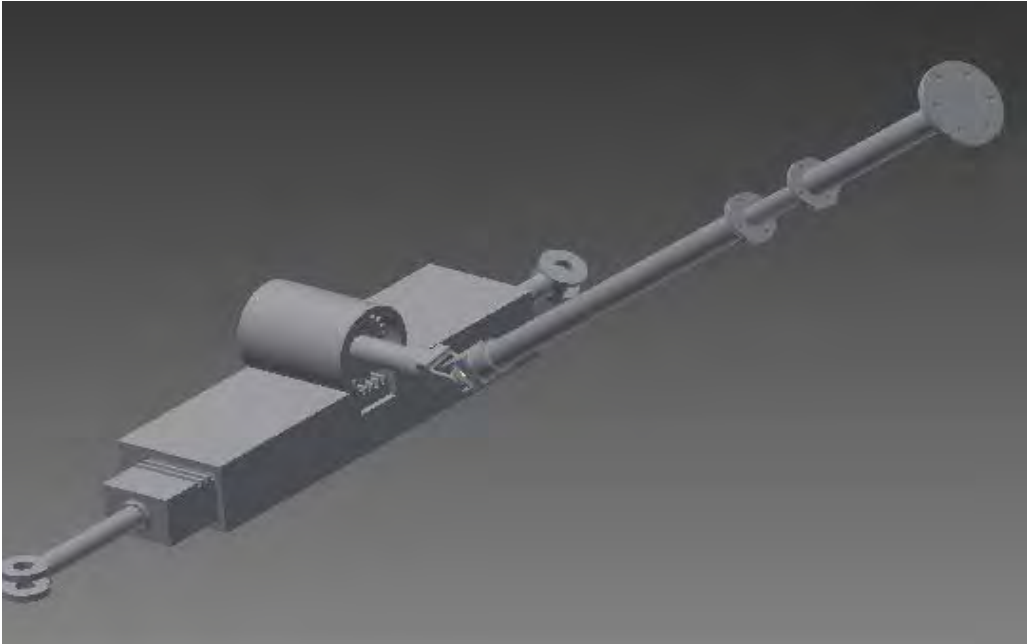
Inventor + CFD





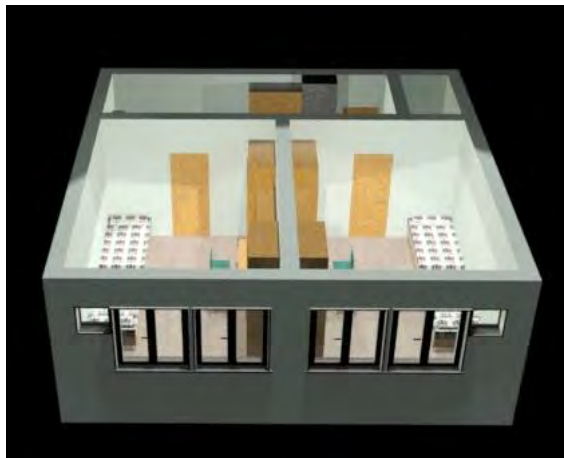
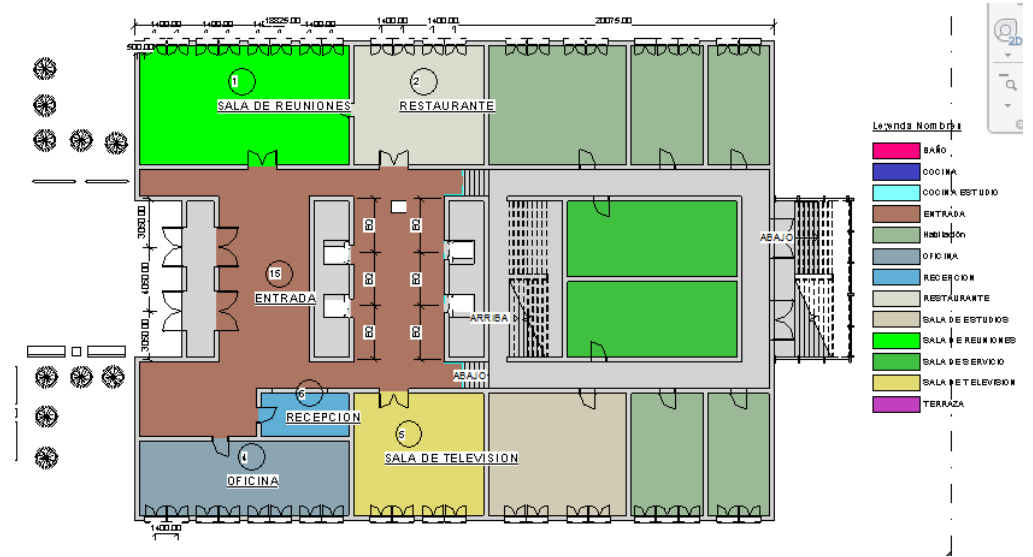
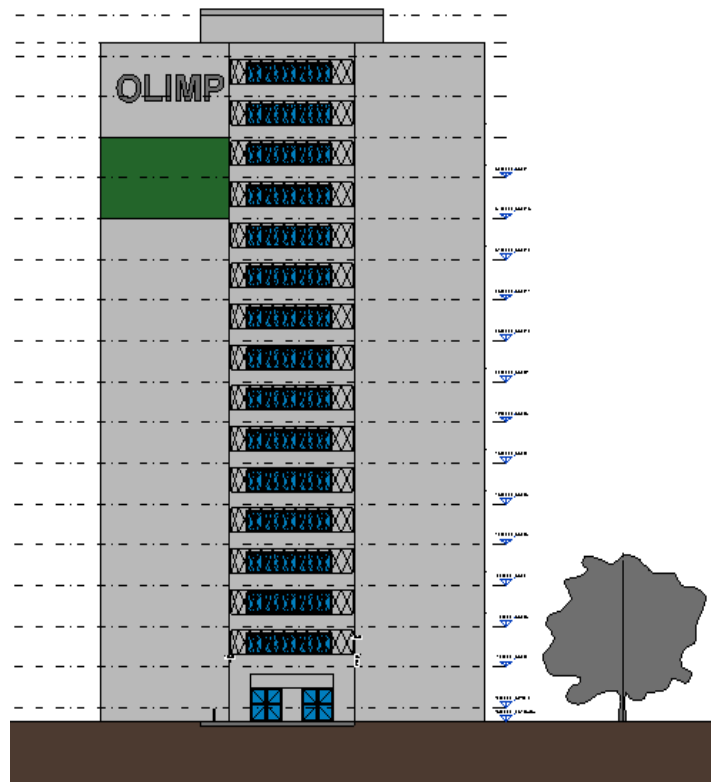
Maniobras vehículo SAE

Inventor+3dsmax



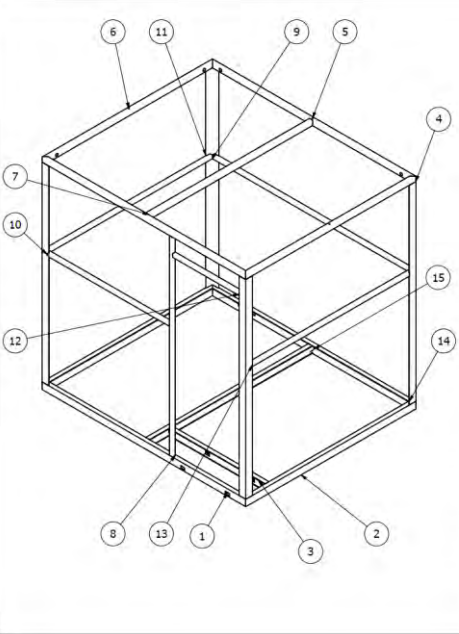
Residencia Universitaria

Revit+3dsmax






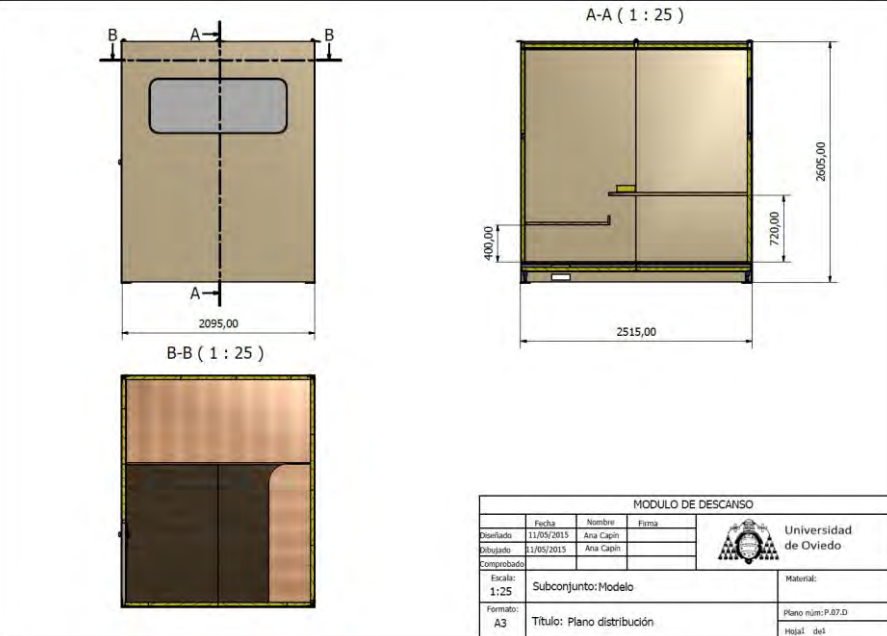
Módulo de descanso



ITEM	CODE	FILE NAME	MASS	ITEM QTY
15	01.02.01	IPE 80 transversal	11,74 kg	1
14	01.01.02	UPN 80 trasero	21,22 kg	1
13	01.03.07	ISO 4019 - 40x40x3 lateral 4	6,63 kg	1
12	01.03.08	ISO 4019 - 40x40x3 marco puerta 2	2,87 kg	1
11	01.03.07	ISO 4019 - 40x40x3 lateral 3	6,56 kg	1
10	01.03.06	ISO 4019 - 40x40x3 lateral 2	5,05 kg	1
9	01.03.05	ISO 4019 - 40x40x3 lateral 1	7,92 kg	1
8	01.03.01	ISO 4019 - 40x40x3 marco puerta 1	7,73 kg	1
7	01.03.04	ISO 657_14 - 60x40x2.5 superior 3	7,33 kg	1
6	01.03.03	ISO 657_14 - 60x40x2.5 superior 2	14,86 kg	2
5	01.03.02	ISO 657_14 - 60x40x2.5 superior 1	17,85 kg	2
4	01.04.01	ISO 657-1 - L80x80x8	90,14 kg	4
3	01.02.02	IPE 80 Sujeción	7,09 kg	1
2	01.01.03	UPN 80 lateral	36,36 kg	2
1	01.01.01	UPN 80 delantero	21,65 kg	1


PARTS LIST			
MODULO DE DESCANSO			
<small>                     IPE: UNE EN 10254:2004. Galvanizado en acero.                      UPN: UNE EN 10250:2007. Planchas generales en construcciones soldadas.                      Cables soldados EN ISO 5817-C2007estructuras calidad B.                      Todas las soldaduras serán realizadas por soldadores homologados según UNE-EN 12954:2014.                 </small>			
Fecha	Nombre	Firma	 Universidad de Oviedo
Diseñado	Ana Capin		
Dibujado	Ana Capin		
Comprobado			
Escala:	Subconjunto: Estructura		Materia:
Formato:	Título: Despiece estructura		Plano núm: P.81.Despiece
A3			Hojá del

Inventor+3dsmax

**A-A ( 1 : 25 )**

**B-B ( 1 : 25 )**

MODULO DE DESCANSO			
Fecha	Nombre	Firma	 Universidad de Oviedo
Diseñado	Ana Capin		
Dibujado	Ana Capin		
Comprobado			
Escala:	Subconjunto: Modelo		Materia:
Formato:	Título: Plano distribución		Plano núm: P.87.D
A3			Hojá del

